

防排烟系统设备及附件选用与安装

批准部门 中华人民共和国建设部 批准文号 建质[2007]180号
 主编单位 中国航空工业规划设计研究院 统一编号 GJBT-1024
 实行日期 二〇〇七年九月一日 图集号 07K103-2

主编单位负责人
 主编单位技术负责人
 技术审定人
 设计负责人

(Handwritten signatures and initials)

目 录

目录	1	No4.5 ~ No16防烟、排烟风机地面、楼板或屋面上安装材料明细表	14
总说明	4	No4.5 ~ No16防烟、排烟风机钢支座安装	15
轴（混、斜）流防烟、排烟风机安装			
防烟、排烟风机外形及TCXZ型高温消防轴流风机尺寸表	7	No4.5 ~ No16防烟、排烟风机钢支座安装材料明细表	16
TCXZ型高温消防轴流风机性能表	8	No4.5 ~ No8防烟、排烟风机实心砖墙上安装	17
No5 ~ No14混流（斜流）式加压送风机安装尺寸表	9	No4.5 ~ No8防烟、排烟风机混凝土墙预埋钢板安装	18
No4.5 ~ No16轴流（斜流）式排烟风机安装尺寸表	10	No4.5 ~ No8防烟、排烟风机混凝土墙胀锚螺栓安装	19
No4.5 ~ No16防烟、排烟风机地面、楼板上安装	11	No4.5 ~ No8防烟、排烟风机穿混凝土墙安装	20
No4.5 ~ No16防烟、排烟风机屋面上（接管井）安装	12	No4.5 ~ No8防烟、排烟风机墙上安装材料明细表	21
No4.5 ~ No16防烟、排烟风机屋面上（风管穿屋面）安装	13	No9 ~ No16防烟、排烟风机实心砖墙上安装	22

目 录							图集号	07K103-2	
审核	傅建勋	<i>(Signature)</i>	校对	潘茜	<i>(Signature)</i>	设计	陈英华	页	1

No9 ~ No16防烟、排烟风机混凝土墙上安装	23
No9 ~ No16防烟、排烟风机墙上安装材料明细表	24
No4.5 ~ No12防烟、排烟风机楼板下吊装(一)	25
No4.5 ~ No12防烟、排烟风机楼板下吊装(二)	26
吊架根部④~⑥详图	27
吊架根部⑦~⑨详图	28
No4.5 ~ No12防烟、排烟风机楼板下吊装材料明细表	29
No4.5 ~ No14立式排烟风机在屋面上安装	30
No4.5 ~ No14立式排烟风机在屋面上安装材料明细表	31

离心风机安装

TCDF型柜式离心风机落地安装	32
TCDF型柜式离心风机悬挂安装	33
TCDF型柜式离心风机落地、悬挂安装材料明细表	34
TCDF型单速柜式离心风机性能表	35
TCDF型双速柜式离心风机性能表	36
4-72型No5A、No6A离心风机钢架安装图	37
4-72型No5A、No6A离心风机钢架详图	38

4-72型No5A、No6A离心风机钢架安装材料明细表	39
4-72型No6C ~ No12C离心风机钢架安装图	40
4-72型No6C ~ No12C离心风机钢架详图	41
4-72型No6C离心风机钢架尺寸及材料明细表	42
4-72型No8C离心风机钢架尺寸及材料明细表	43
4-72型No10C离心风机钢架尺寸及材料明细表	44
4-72型No12C离心风机钢架尺寸及材料明细表	45
4-72型No6D ~ No12D离心风机钢架安装图	46
4-72型No6D ~ No12D离心风机钢架详图(一)	47
4-72型No6D ~ No12D离心风机钢架详图(二)	48
4-72型No6D ~ No12D离心风机钢架安装尺寸	49
4-72型No6D ~ No12D离心风机钢架材料明细表	50

防火、防排烟阀(口)

防火、防排烟阀(口)说明	51
防火、防排烟阀(口)分类、功能及用途	52
防火、排烟阀(口)系列尺寸及配置的操作装置数量	53

目 录							图集号	07K103-2
审核	傅建勋	傅建勋	校对	潘茜	潘茜	设计	陈英华	陈英华
							页	2

各类防火阀及防烟防火调节阀外形图	54
各类排烟防火阀外形图	55
各类排烟口及多叶送风口外形图	56
防火、排烟阀吊耳安装	57
防火、排烟阀吊架安装	58
防火、排烟风口安装	59
防火、排烟阀与金属风管、无机玻璃钢风管的连接	60
防火、排烟阀与各类复合风管的连接	61
排烟口吊顶上安装(一)	62
排烟口吊顶上安装(二)	63
板式排烟口竖井上安装	64

排烟口在排烟风管上的安装	65
多叶送风口/排烟口竖井上安装	66
自垂式百叶风口安装	67
余压阀安装	68

风管水管穿越防火分隔做法

风管穿越变形缝、防火墙做法	69
风管穿越楼板做法	70
垂直排风管道防回流措施	71
水管穿越防火墙及沉降缝固定支架的做法	72

相关技术资料

目 录							图集号	07K103-2		
审核	傅建勋		校对	潘茜		设计	陈英华	陈英华	页	3

总 说 明

1. 编制依据

1.1 本图集根据建设部建质函[2006]71号文“关于印发《2006年国家建筑标准设计编制工作计划》的通知”进行编制。

1.2 规范、标准和规程

《采暖通风与空气调节设计规范》GB50019-2003

《建筑设计防火规范》GB50016-2006

《高层民用建筑设计防火规范》GB50045-95(2005年版)

《汽车库、修车库、停车场设计防火规范》GB50067-97

《人民防空工程设计防火规范》GB50098-98(2001年版)

《通风与空调工程施工质量验收规范》GB50243-2002

《通风管道技术规程》JGJ141-2004

《钢结构设计规范》GB50017-2003

《钢结构工程施工质量验收规范》GB50205-2001

《混凝土结构后锚固技术规程》JGJ145-2004

2. 适用范围

2.1 本图集适用于多层、建筑高度低于250m的高层民用建筑及其

附属建筑、地下室(含地下停车库或独立地下车库)、人防地下室防排烟设施的安装。

2.2 单、多层和高层工业建筑及其地下室防烟排烟设施的安装。

2.3 采暖通风空调系统中的防火设施的施工与安装。

3. 主要内容

3.1 轴(混、斜)流风机和柜式离心风机作为防烟、排烟风机在屋面、楼板、地面、墙上及楼板下吊装几种安装形式。

3.2 离心通风机作为防烟、排烟在屋面、楼板及地面安装形式。

3.3 防火阀、排烟防火阀、排烟阀(口)等在风管、吊顶或侧墙上安装。

3.4 风管、水管穿越防火分隔做法。

3.5 防火风管及部件的制作与安装。

4. 设计选用注意事项

4.1 选用本图集前应对防烟排烟系统按相关规范、规程进行设计计算,并确定防烟排烟设备。

总 说 明						图集号	07K103-2			
审核	傅建勋	傅建勋	校对	姚学宽	姚学宽	设计	陈英华	陈英华	页	4

4.2 本图集参照若干生产厂家的防烟排烟设备编制, 设计施工如采用其他产品时, 可参照本图集作相应修改。

4.3 本图集仅考虑支架、吊架及托架本身的强度与变形。选用时, 有关支架、吊架对承重结构如墙、柱、梁、楼板、网架等结构强度的影响, 需经结构专业设计人员进行验算, 特别是固定支架的生根结构, 应支承在可靠的建筑结构上。

4.4 对在砌体上固定的托架或吊架, 选用单位应自行核算该砌体受托或吊架作用后的局部承压和倾覆。

4.5 吊杆直径允许荷重及角钢、槽钢用于吊架、支架中的允许弯矩, 分别列于表1~表3。

表1 吊、托架角钢允许弯矩表

角钢规格	L20×4	L30×4	L36×4	L40×4	L45×4	L50×4	L50×5
允许弯矩 (kN·m)	0.06	0.15	0.22	0.28	0.35	0.44	0.54
角钢规格	L63×4	L63×5	L63×6	L70×6	L70×7	L75×6	L75×7
允许弯矩 (kN·m)	0.71	0.87	1.03	1.29	1.48	1.49	1.71
角钢规格	L80×6	L80×7	L80×8	L90×8	L90×10	L100×8	L100×10
允许弯矩 (kN·m)	1.70	1.96	2.21	2.82	3.45	3.52	4.31

表2 吊杆直径允许荷重表

吊杆直径d (mm)	8	10	12	16	20	24
允许荷重 (kN)	5.78	9.86	14.28	19.55	41.65	60.01

注: 表中吊杆允许荷重按螺栓净断面计算。

表3 吊、托架槽钢允许弯矩表

槽钢规格	[5	[6.3	[8	[10	[12.6	[14a	[16	[20
允许弯矩 (kN·m)	1.79	2.77	4.35	6.83	10.68	13.85	20.09	32.85

注: 表中弯矩为接受弯构件稳定计算所允许承受的弯矩值, 取 $\phi b' = 0.8$ 。

4.6 当风机在屋面或楼板上安装时, 风机荷载应提交结构专业设计人员进行计算。

5. 安装技术要求

5.1 防烟排烟设备在安装前必须根据工程设计图进行检查验收, 待检查合格后方可施工安装。

5.2 防烟排烟设备的混凝土基础及支架、吊架埋固用混凝土强度等级应由结构专业确定, 但不应低于C20, 其地脚螺栓预留孔灌注混凝土强度等级不应低于C25。

5.3 防烟风机和排烟风机支吊架只承受风机荷载, 不得将连接

总说明

图集号 07K103-2

审核 傅建勋 傅建勋 校对 姚学宽 傅建勋 设计 陈英华 傅建勋

页

5

风管重量作用于该支吊架上。

5.4 防烟排烟风机在屋顶或地面上安装，如有隔振要求时，轴（混、斜）流风机用橡胶隔振垫，离心风机用弹簧减振器。

5.5 支架、吊架的制作安装应满足现行《钢结构工程施工质量验收规范》GB50205-2001的要求。

5.6 支、吊架钢材材质全部采用Q235-AF钢。

5.7 安装支吊架采用连续焊接，焊缝高度为焊件的最小高度，焊缝不应有漏焊、气孔、裂纹、砂眼和熔穿等缺陷，电焊条全部采用E43-E4313型。

5.8 当设计选用预埋钢板、杆件或混凝土基础时，应密切配合结构专业统一考虑，选用胀锚螺栓作固定件时，注意勿将混凝土中的钢筋打断。

5.9 支架、吊架、支座等在涂底漆前必须清除表面灰尘、污垢、锈斑及焊渣，再涂防锈漆两道，室内明露部分再涂调和漆两道。

5.10 支架、吊架、支座制作及零件的材料按本图集规定选用：

支架、支座用扁钢 GB/T704-1988

支架、支座用等边角钢 GB/T9787-1988

支架、支座用不等边角钢 GB/T9788-1988

支架用槽钢 GB/T707-1988

支架制作用碳钢焊条 GB/T5117-1995

地脚螺栓 GB/T799-1988

六角头螺栓 GB/T5783-2000

螺母 GB/T6170-2000

平垫圈 GB/T97.1-2002

弹簧垫圈 GB/T93-1987

槽钢用方斜垫圈 GB/T853-1988

十字槽盘头自攻螺钉 GB/T845-1985

6. 其他

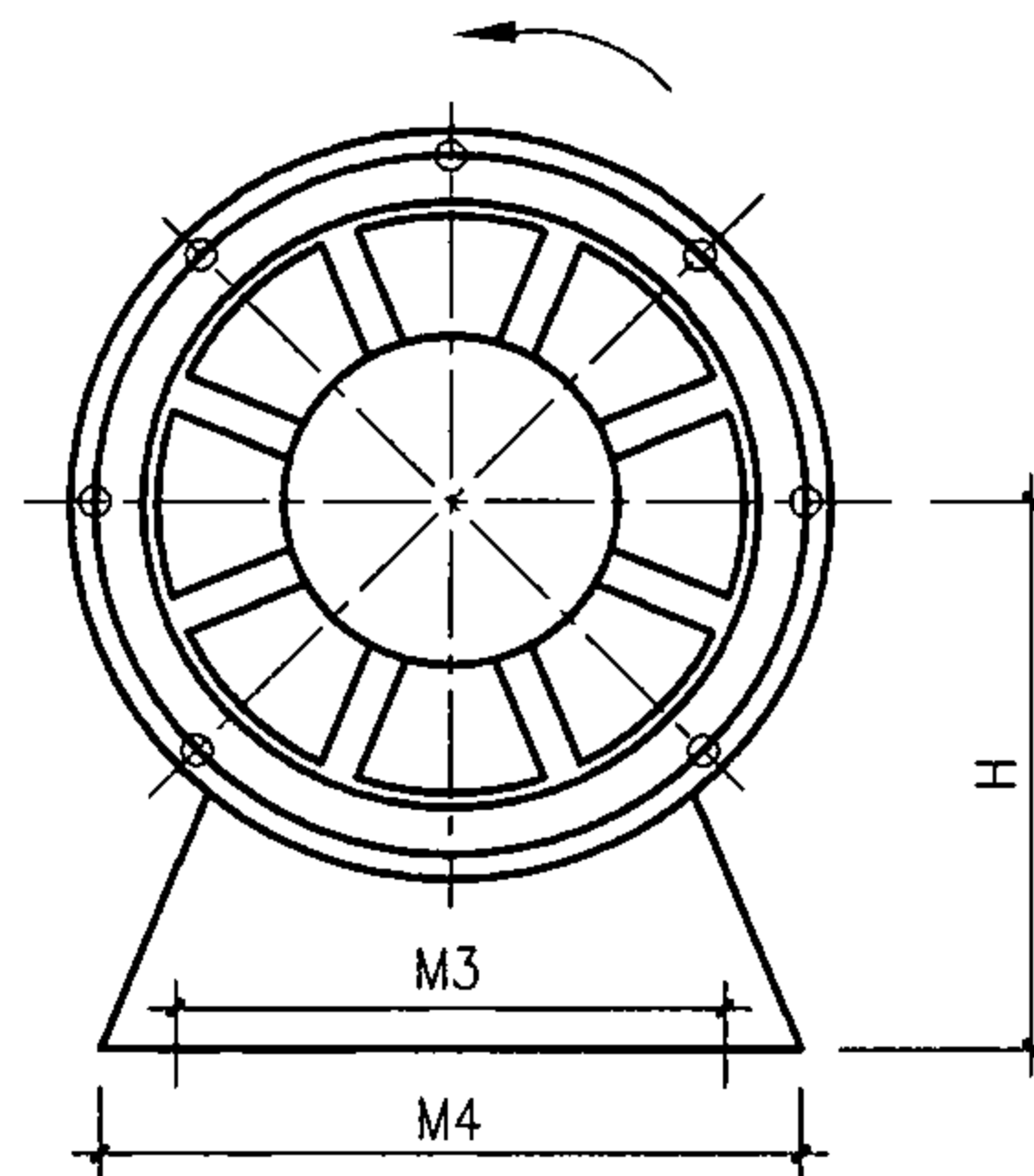
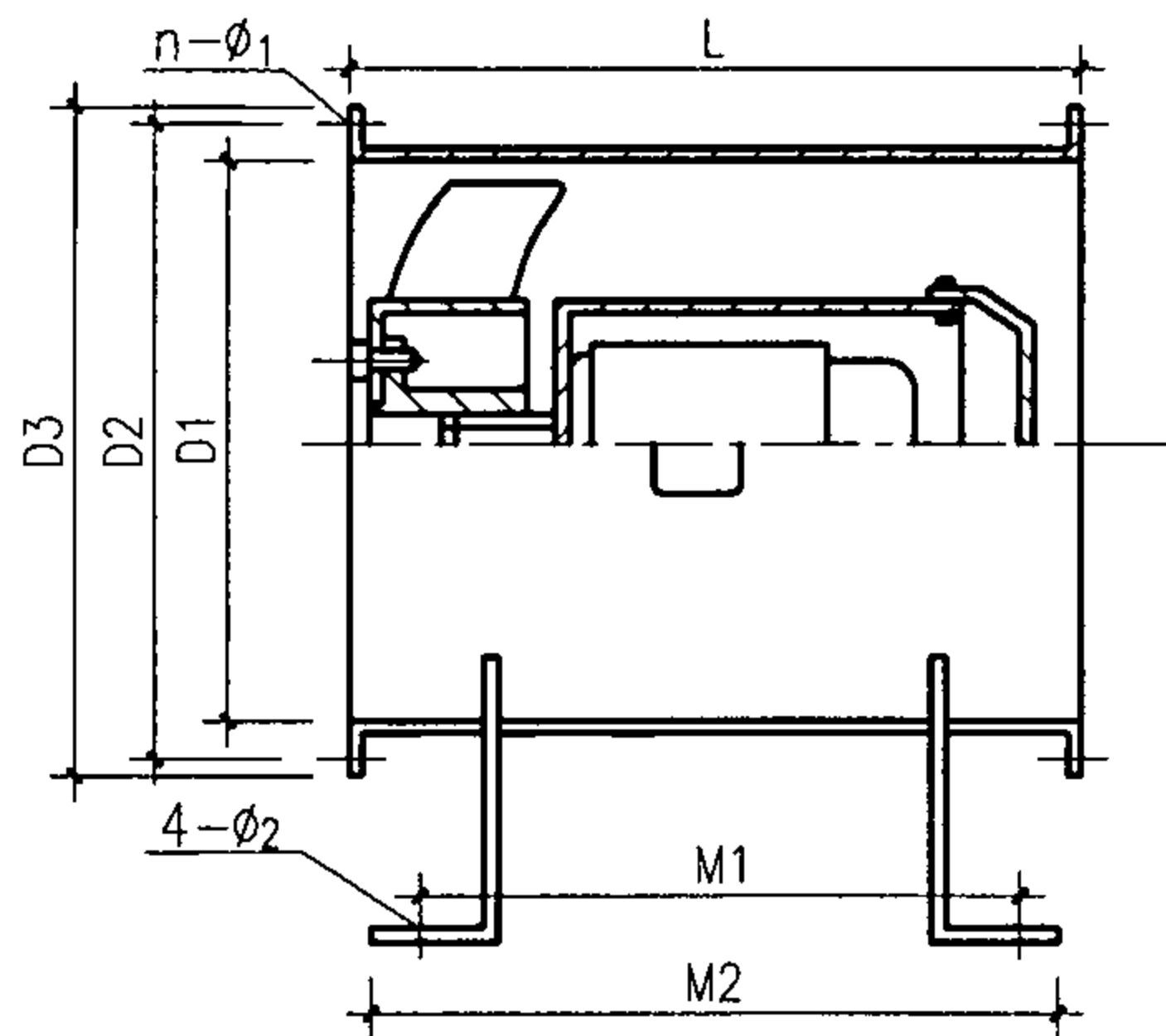
6.1 图集中注明的尺寸均以毫米为单位。图中各部件位置、尺寸，施工时可根据现场情况作适当调整。

6.2 本图集参编单位：

广州市泰昌实业有限公司

金特建材实业有限公司

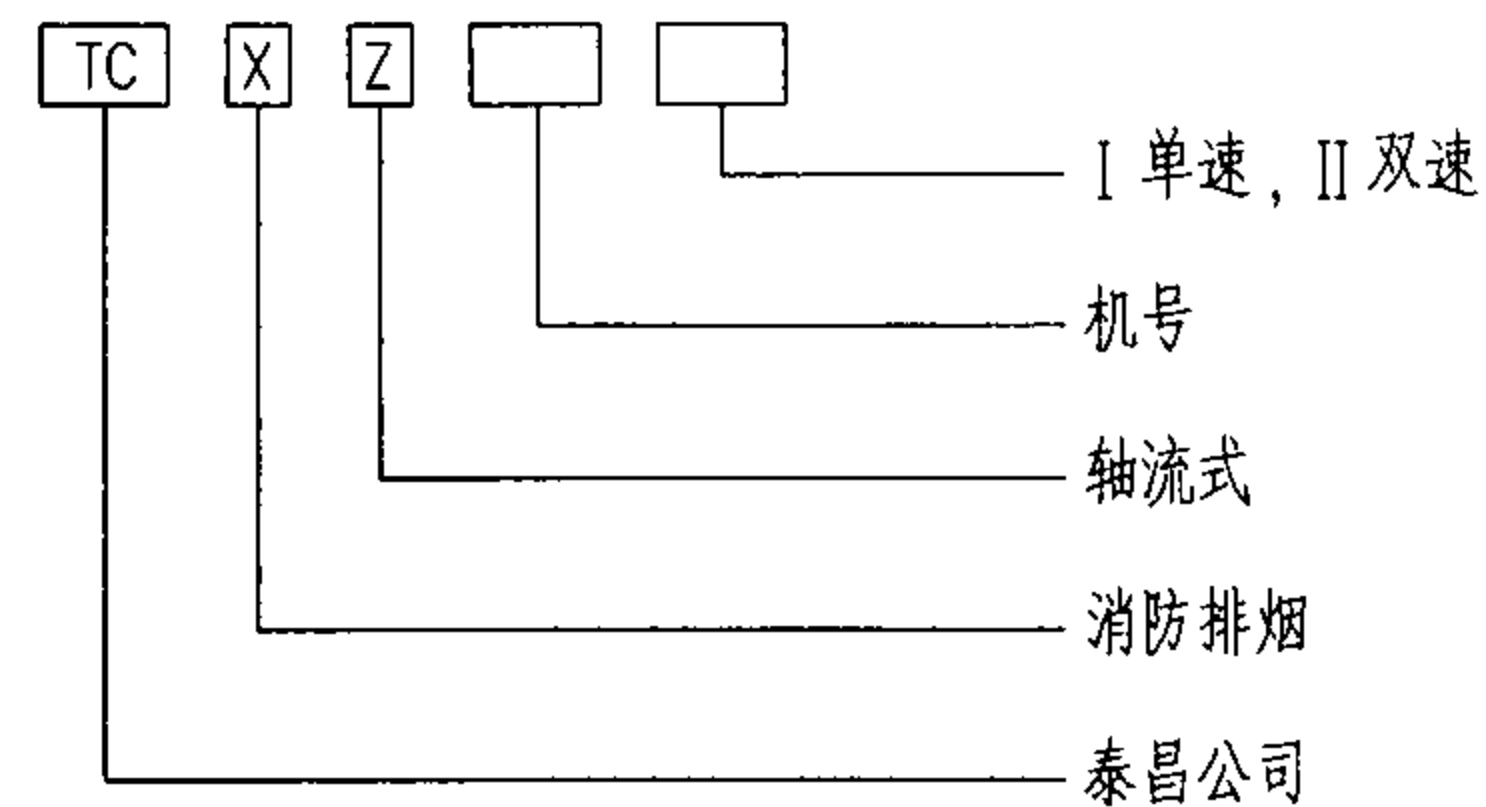
总说明							图集号	07K103-2		
审核	傅建勋	傅建勋	校对	姚学宽	姚学宽	设计	陈英华	傅学华	页	6



TCXZ型高温消防轴流风机尺寸表

机号	安装尺寸 (mm)												重量 (kg)	
	D1	D2	D3	H	L	M1	M2	M3	M4	n	φ ₁	4-φ ₂	I型	II型
5	506	550	580	350	685	400	-	300	400	10	10.5	12	115	115
6	605	660	700	420	800	500	-	500	600	12	10.5	15	168	180
7	705	760	800	480	900	650	-	600	700	12	10.5	15	198	236
8	806	860	900	520	950	700	-	700	800	12	10.5	15	209	236
9	906	960	1000	620	1000	800	-	800	900	16	12	19	263	341
10	1007	1060	1100	670	1050	850	-	900	1000	16	12	19	301	365
11	1107	1170	1230	750	1150	900	-	1000	1100	20	15	19	375	441
12	1207	1270	1330	800	1200	1000	-	1100	1200	20	15	19	478	626
14	1408	1470	1530	930	1300	1000	-	1300	1400	24	19	24	584	670

型号表示方式说明



注：1. 风机性能参数见第8页。
2. 本表根据广州市泰昌实业有限公司提供的技术资料编制。

防烟、排烟风机外形 及TCXZ型高温消防轴流风机尺寸表							图集号	07K103-2
审核	傅建勋	傅建勋	校对	潘茜	潘茜	设计	陈英华	陈英华
							页	7



TCXZ型高温消防轴流风机性能表

单速风机												双速风机											
机号	转速 (r/min)	风量 (m ³ /h)				全压 (Pa)				功率 (kW)	噪声 (dB)	机号	转速 (r/min)	风量 (m ³ /h)				全压 (Pa)				功率 (KW)	噪声 (dB)
		1	2	3	4	1	2	3	4					1	2	3	4	1	2	3	4		
5	1440	6673	8315	9994	11649	869	788	684	577	3	76	5	1440	6673	8315	9994	11649	869	788	684	577	3	76
												5	960	4337	5405	6495	7572	391	355	309	260	2.5	67
6	1440	13129	14259	15868	17424	720	701	669	603	5.5	82	6	1440	13129	14259	15868	17424	720	701	669	603	5.5	82
												6	960	8534	9268	10314	11326	324	315	301	271	4	73
7	1450	17218	20435	23963	26045	716	703	649	585	7.5	83	7	1450	17218	20435	23963	26045	716	703	649	585	8	83
												7	960	11192	13283	15576	16929	322	316	292	263	6.5	74
8	1450	25603	29469	32420	35176	736	692	619	545	7.5	83	8	1450	25603	29469	32420	35176	736	692	619	545	8	83
												8	960	16642	19155	21073	22864	331	311	279	245	6.5	74
9	960	32423	37981	41017	44631	767	706	636	565	11	84	9	960	32423	37981	41017	44631	767	706	636	565	12	84
												9	730	24317	28486	30763	33473	460	424	382	339	9	78
10	960	40717	45304	51395	53586	779	728	665	583	15	85	10	960	40717	45304	51395	53586	779	728	665	583	17	85
												10	730	30538	33978	38546	40189	467	437	399	350	12	79
11	960	47760	54399	58685	63936	780	741	685	629	18.5	87	11	960	47760	54399	58685	63936	780	741	685	629	20	87
												11	730	35820	40799	44014	47952	468	445	411	377	15	81
12	960	62510	69422	74655	79312	772	702	644	583	22	88	12	960	62510	69422	74655	79317	772	702	644	583	25	88
												12	730	46883	52066	55991	59484	463	421	386	350	12	82
14	730	77853	85975	95570	106542	819	706	625	602	37	90	14	730	77853	85975	95570	106542	819	706	625	602	37	90
												14	580	58390	64481	71678	79906	491	423	375	361	15	86

注：本表根据广州市泰昌实业有限公司提供的技术资料编制。

TCXZ型高温消防轴流风机性能表										图集号	07K103-2
审核	傅建勋	傅建勋	校对	潘茜	潘茜	设计	陈英华	陈英华	页	8	

№5~№14混流(斜流)式加压送风机安装尺寸表

风机 型号	GXF							SWF							风机 型号	GXF							SWF						
	形式	D1	D3	H	M1	M3	重量	转速	D1	D3	H	M1	M3	重量		形式	D1	D3	H	M1	M3	重量	转速	D1	D3	H	M1	M3	重量
		mm						kg	r/min	mm							kg	mm						r/min	mm				
5	A				358		57	2900				524		135	9	A				594		215	1450				722		400
	B	503	599	330	473	300	77	1450	510	590	316	424	320	80		B	904	1014	530	764	620	285	960	910	1010	550	642	580	285
	C				423		91	960				424		75		C				684		292	720				642		245
5.5	A				393		72	2900				544		145	10	A				752		323	1450				722		460
	B	553	649	355	523	340	96	1450	560	640	355	424	320	100		B	1004	1114	580	734	700	302	960	1010	1110	600	702	580	325
	C				493		126	960				424		90		C				724		347	720				702		285
6	A				431		97	2900				584		155	11	A				732		330	1450				812		544
	B	603	701	380	561	380	114	1450	610	690	380	434	420	110		B	1104	1214	630	802	780	443	960	1110	1230	650	762	650	430
	C				596		188	960				434		105		C				932		517	720				762		405
6.5	A				-		-	1450 (Ⅲ)				584		205	12	A				812		404	960				912		675
	B	653	751	405	491	420	106	1450	660	744	402	454	420	145		B	1204	1314	680	852	860	449	960 (Ⅲ)	1210	1330	700	852	750	635
	C				611		207	960				454		125		C				872		528	720				852		635
7	A				579		136	1450 (Ⅲ)				644		250	13	A				896		628	960				1012		775
	B	703	801	430	519	460	130	1450	710	800	428	484	480	175		B	1306	1442	780	1046	940	694	960 (Ⅲ)	1310	1434	750	912	750	735
	C				659		230	960				484		150		C				906		684	720				912		685
7.5	A				-		-	1450 (Ⅲ)				644		265	14	A							960				1092		805
	B	-	-	-	-	-	-	1450	760	850	460	504	480	195		B	1406	1544	830	986	1020	698	960 (Ⅲ)	1410	1534	800	1012	850	785
	C				-		-	960				504		165		C				1016		848	720				1012		725
8	A				559		169	1450				674		285	型号说明: GXF  SWF  S, 双速 A、B、C, 设计序号 斜流式风机 I 单速, II 双速, III 原设计型号 混流式风机														
	B	804	902	480	679	540	210	960	810	900	487	604	480	220															
	C				729		285	720				604		195															

注: 双速风机安装尺寸未列入表中。

№5~№14混流(斜流)式加压送风机安装尺寸表

图集号

07K103-2

审核 傅建勋

傅建勋

校对 潘茜

潘茜

设计 陈英华

陈英华

页

9

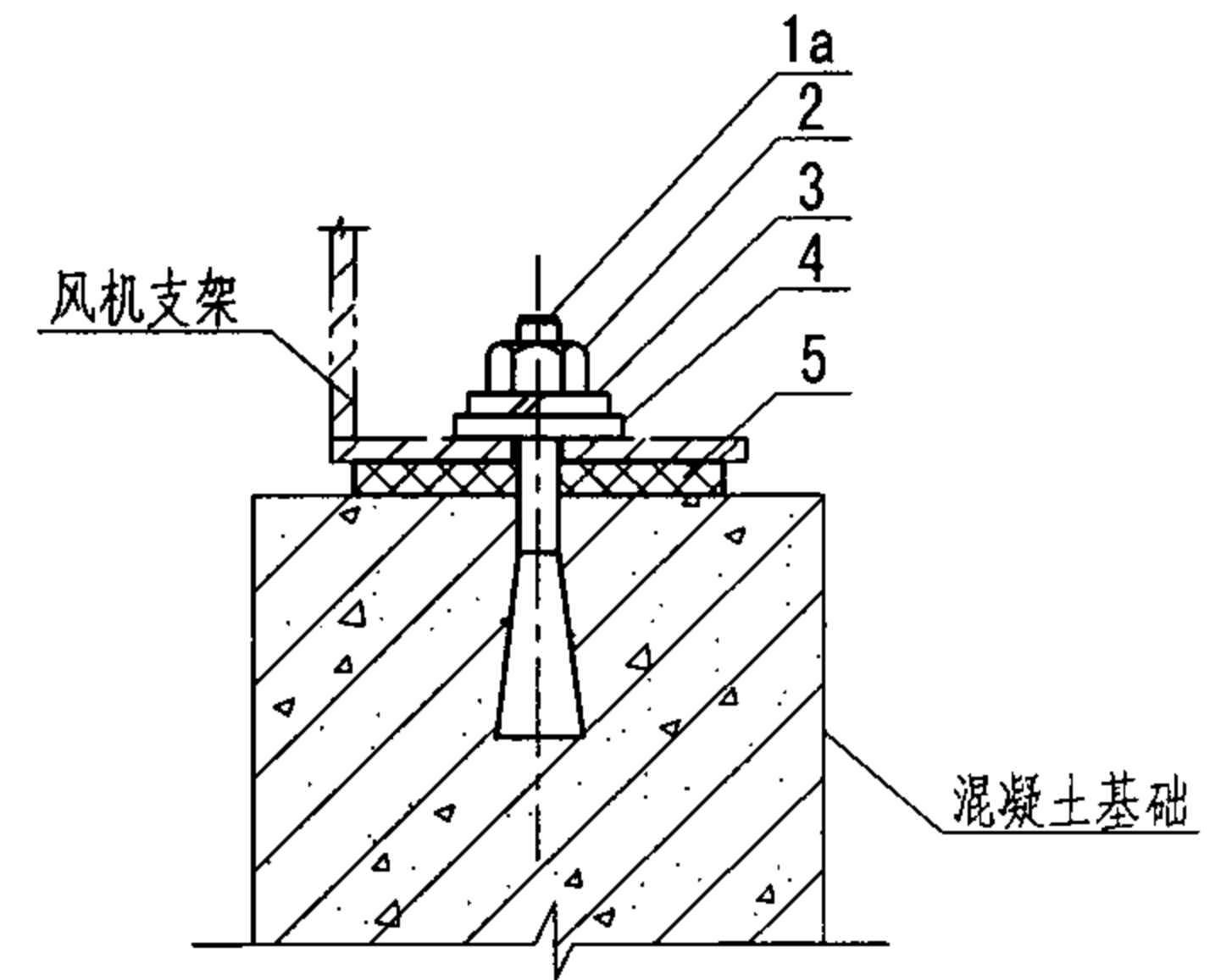
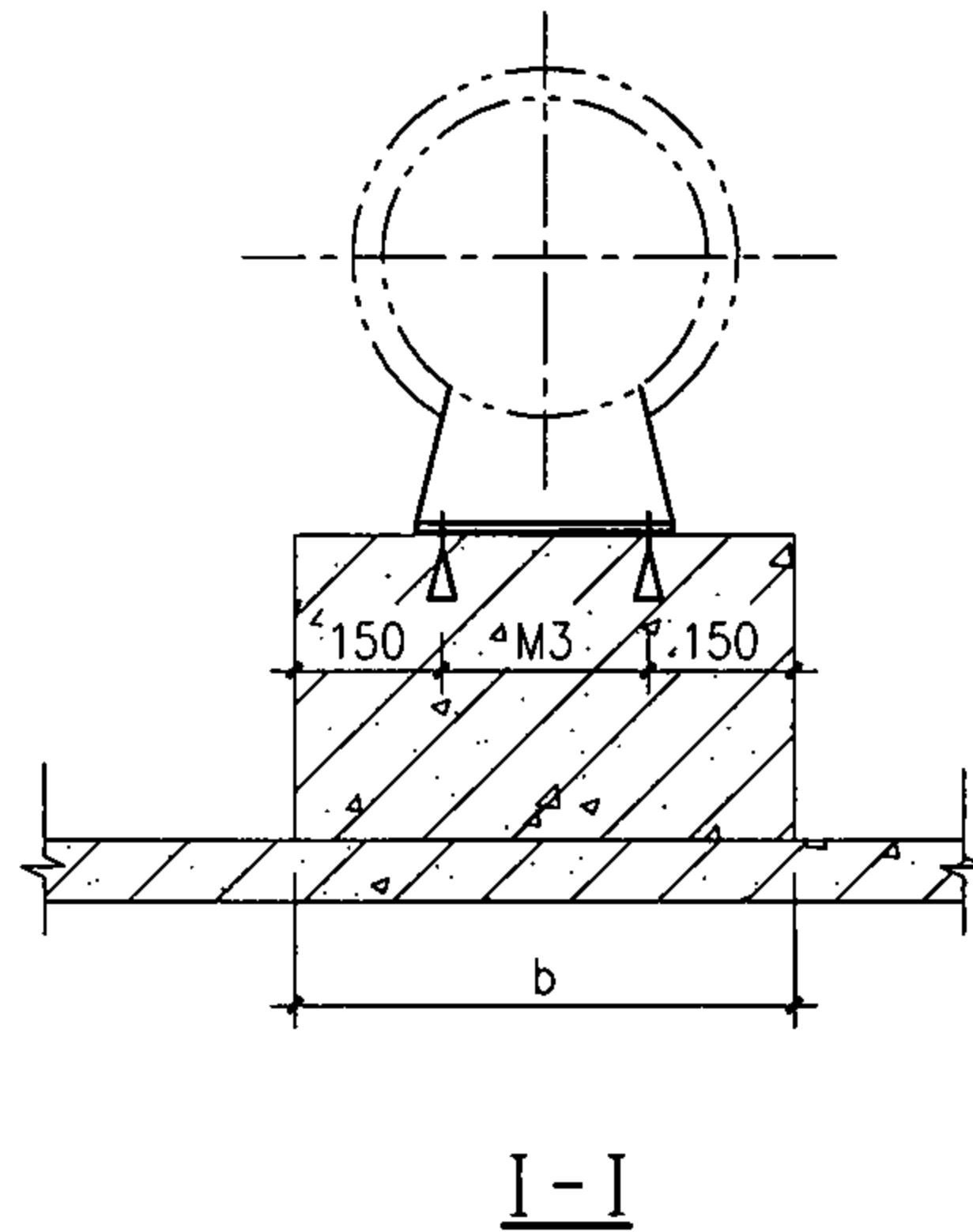
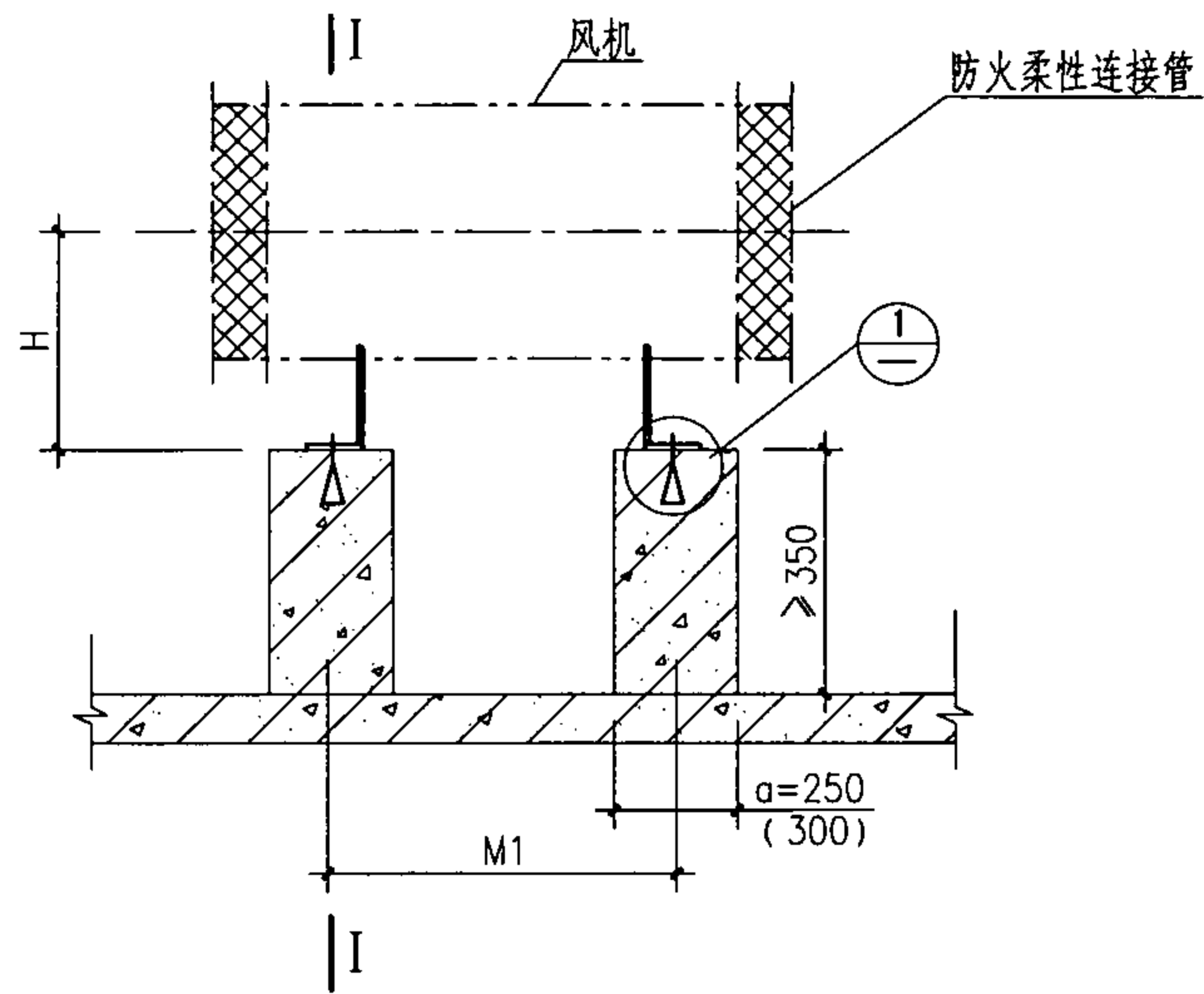
№4.5~№16轴流(斜流)式排烟风机安装尺寸表

机号	TCXZ型							HTF型							机号	TCXZ型							HTF型																	
	速度	D1	D3	H	M1	M3	重量	型式	D1	D3	H	M1	M3	重量		速度	D1	D3	H	M1	M3	重量	型式	D1	D3	H	M1	M3	重量											
		mm							kg	mm							kg	mm						kg																
4.5	-	-	-	-	-	-	-	I, II, D	460	540	290	524	240	90	11	单速	1107	1230	750	900	1000	375	I	1110	1230	650	812	650	380											
								III				624																						II				892		390
5	单速	506	580	350	400	300	115	I, II, D	510	590	316	594	320	115	双速	1107	1230	750	900	1000	441	III	1110	1230	650	1155	650	520												
	双速																													III, IV				644						
5.5	-	-	-	-	-	-	-	I, II	560	640	355	624	320	150	12	单速	1207	1330	800	1000	1100	478	I, II	1210	1330	700	1062	750	485											
								III																					669										III	
								D									594										D						1012		350					
6	单速	605	700	420	500	500	168	I, II	610	694	380	634	420	164	12	双速	1207	1330	800	1000	1100	626	I, II	1210	1330	700	1062	750	485											
																															III				784					
	双速																	180	IV				734										D					1012		350
																			D				584										I, II	1310	1434	750	1062	750	525	
6.5	-	-	-	-	-	-	-	I, II, D	660	744	402	734	420	180	13	-	-	-	-	-	-	-	III	1310	1434	750	1262	750	730											
								III																					834											
7	单速	705	800	480	650	600	198	I, II	710	800	428	724	480	208	14	单速	1408	1530	930	1000	1300	584	I, II, D	1410	1534	800	1062	850	615											
																															III				824					
	双速																	236	D				844										IV					1362		930
8	单速	806	900	520	700	700	209	I, II	810	900	487	724	480	216	15	-	-	-	-	-	-	-	I, II, D	1510	1640	850	1062	850	655											
																															III				824					
	双速																	236	IV				924										IV					1362		970
																			D				974																	
9	单速	906	1000	620	800	800	263	I	910	1000	550	782	550	250	16	-	-	-	-	-	-	-	I	1610	1740	900	1112	950	740											
																															II				822					
	双速																	341	III				972										III					1152		960
																			IV				1022																	
																			D				722																	
10	单速	1007	1100	670	850	900	301	I	1010	1110	600	782	580	300	10	-	-	-	-	-	-	-	-	-	-	-	-	-	-											
																																		II				822		
	双速																	365	III				1022																	
																			IV				1022																	
																			D				722																	

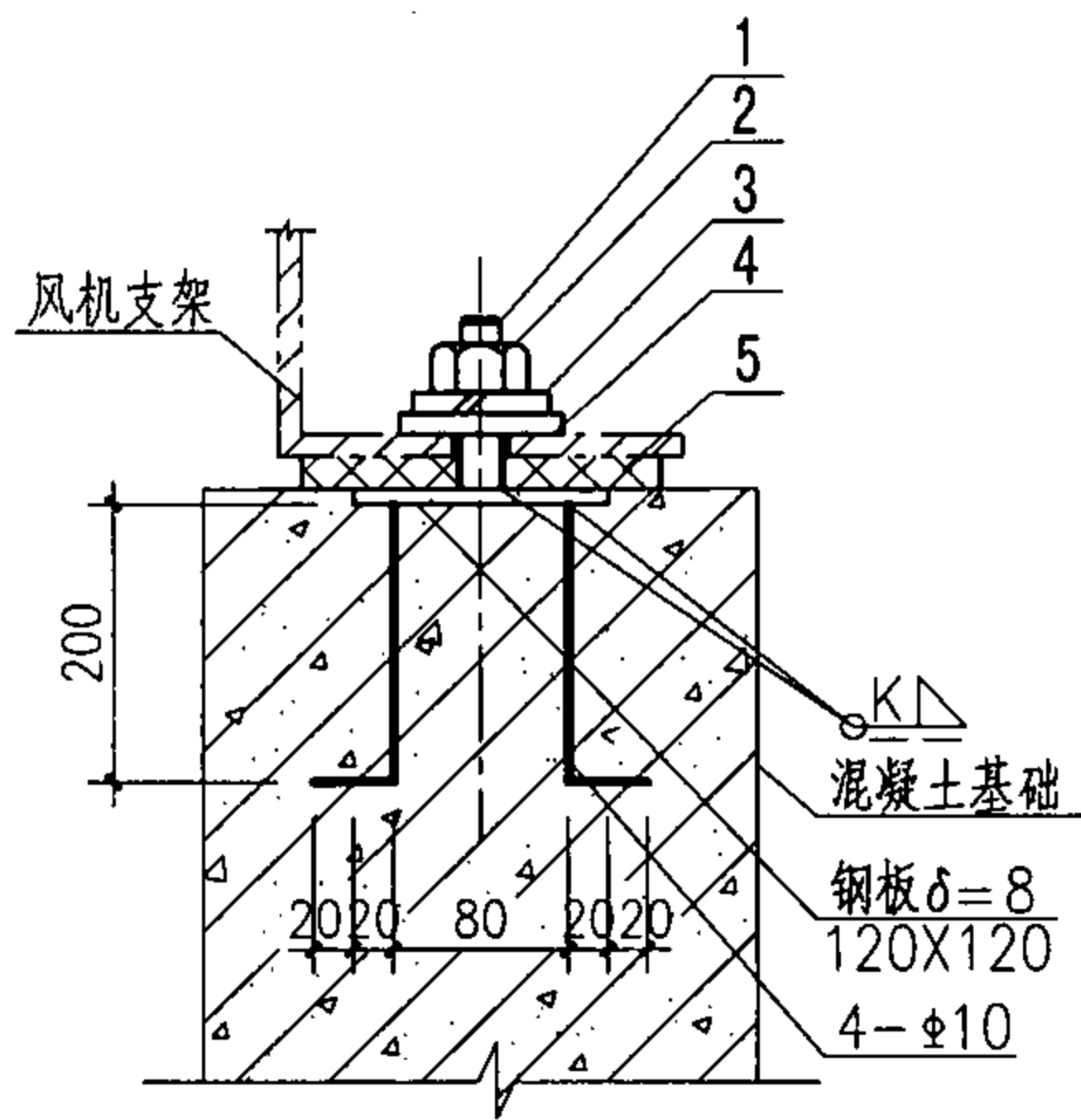
型号说明: HTF — I 轴流式单速 II 轴流式双速
 III 斜流式单速 IV 斜流式双速
 D 低压型
 消防高温排烟风机

注: TCXZ型风机尺寸由广州市泰昌实业有限公司提供。

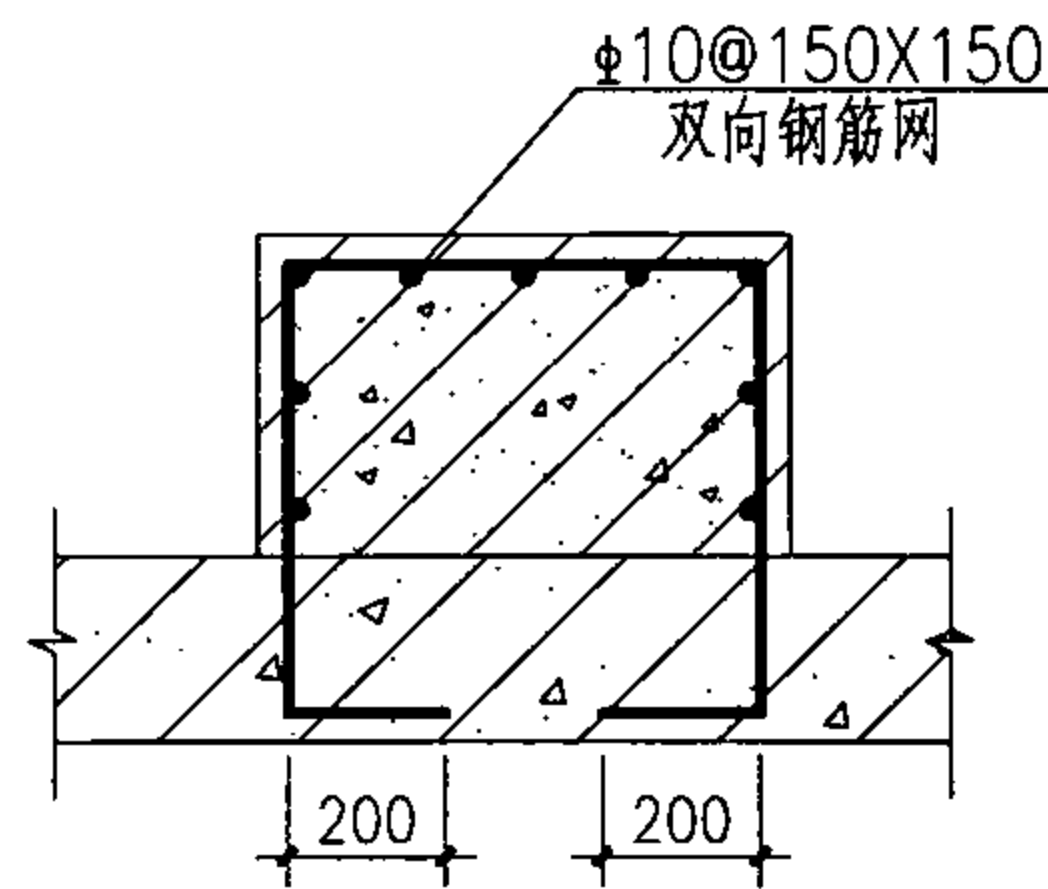
№4.5~№16轴流(斜流)式排烟风机安装尺寸表										图集号	07K103-2
审核	傅建勋	傅建勋	校对	潘茜	潘茜	设计	陈英华	陈英华	页	10	



① 胀锚螺栓安装



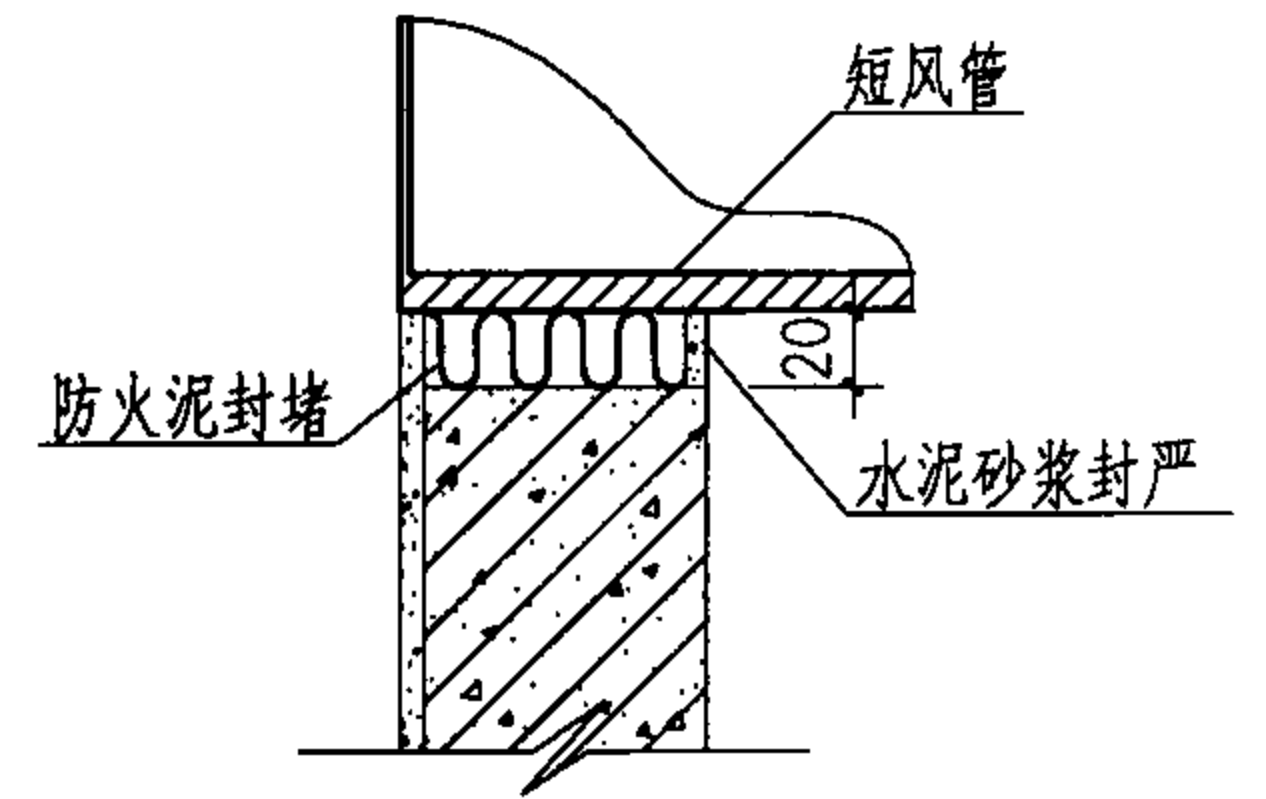
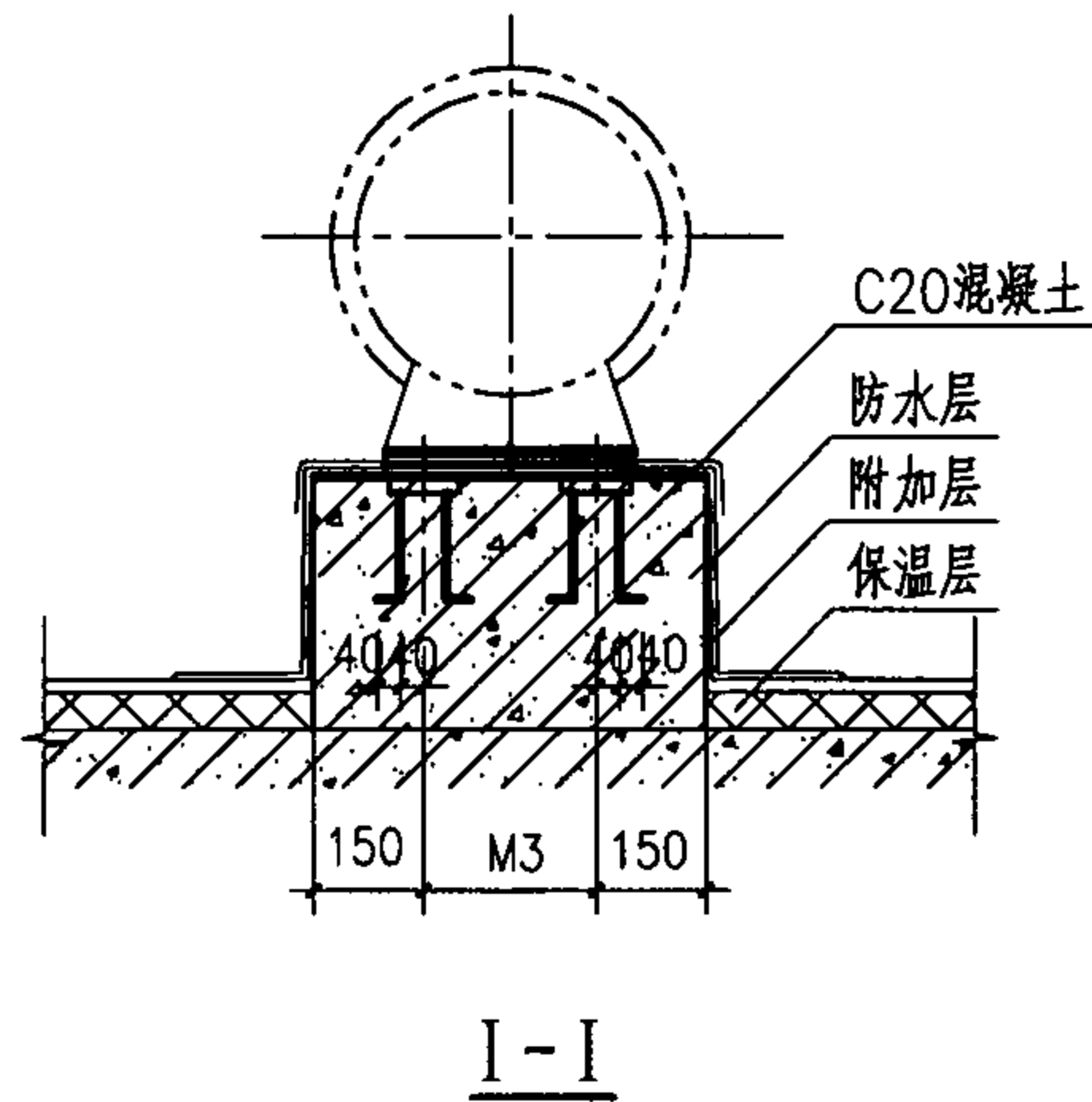
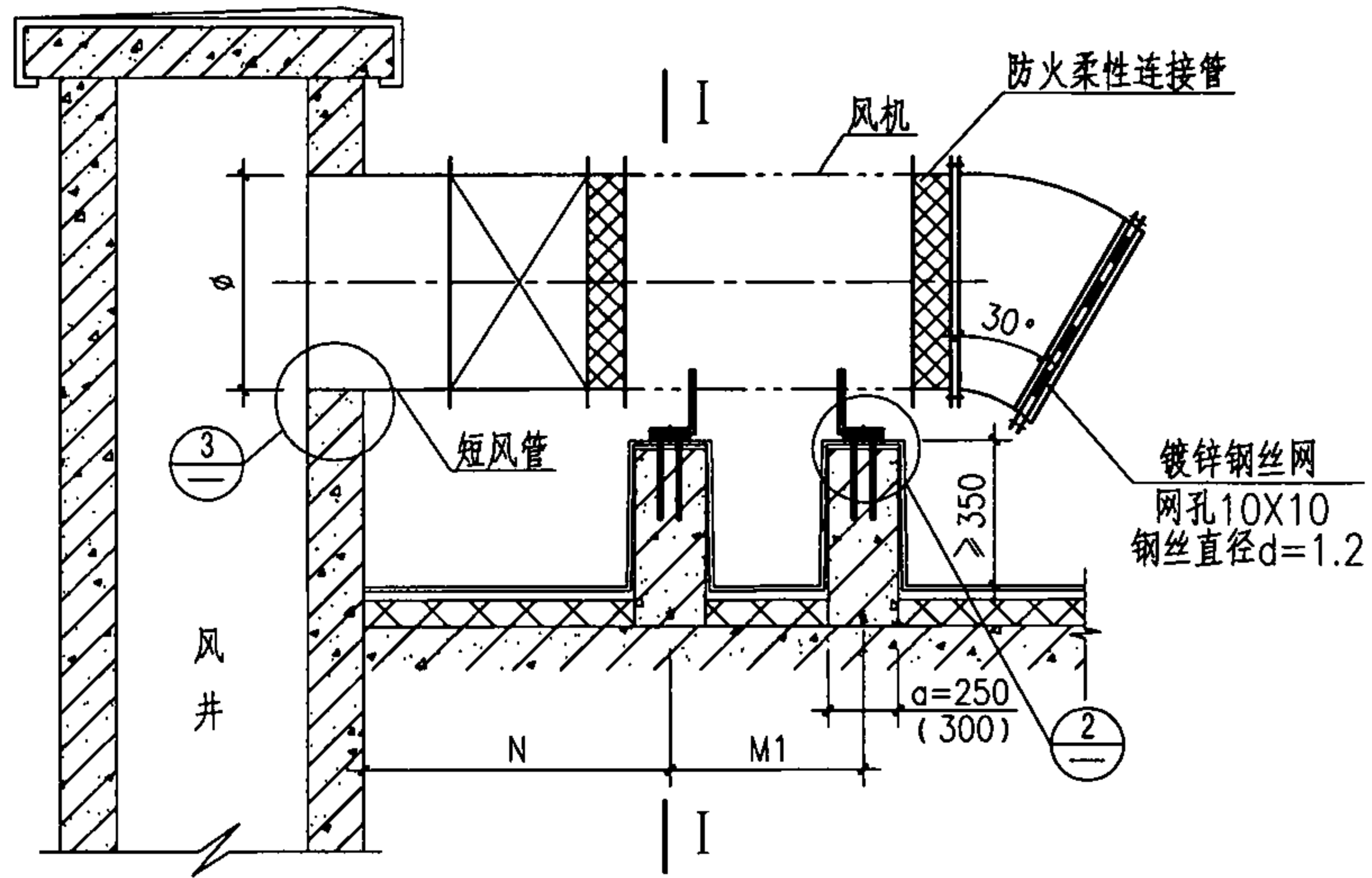
① 预埋钢板安装



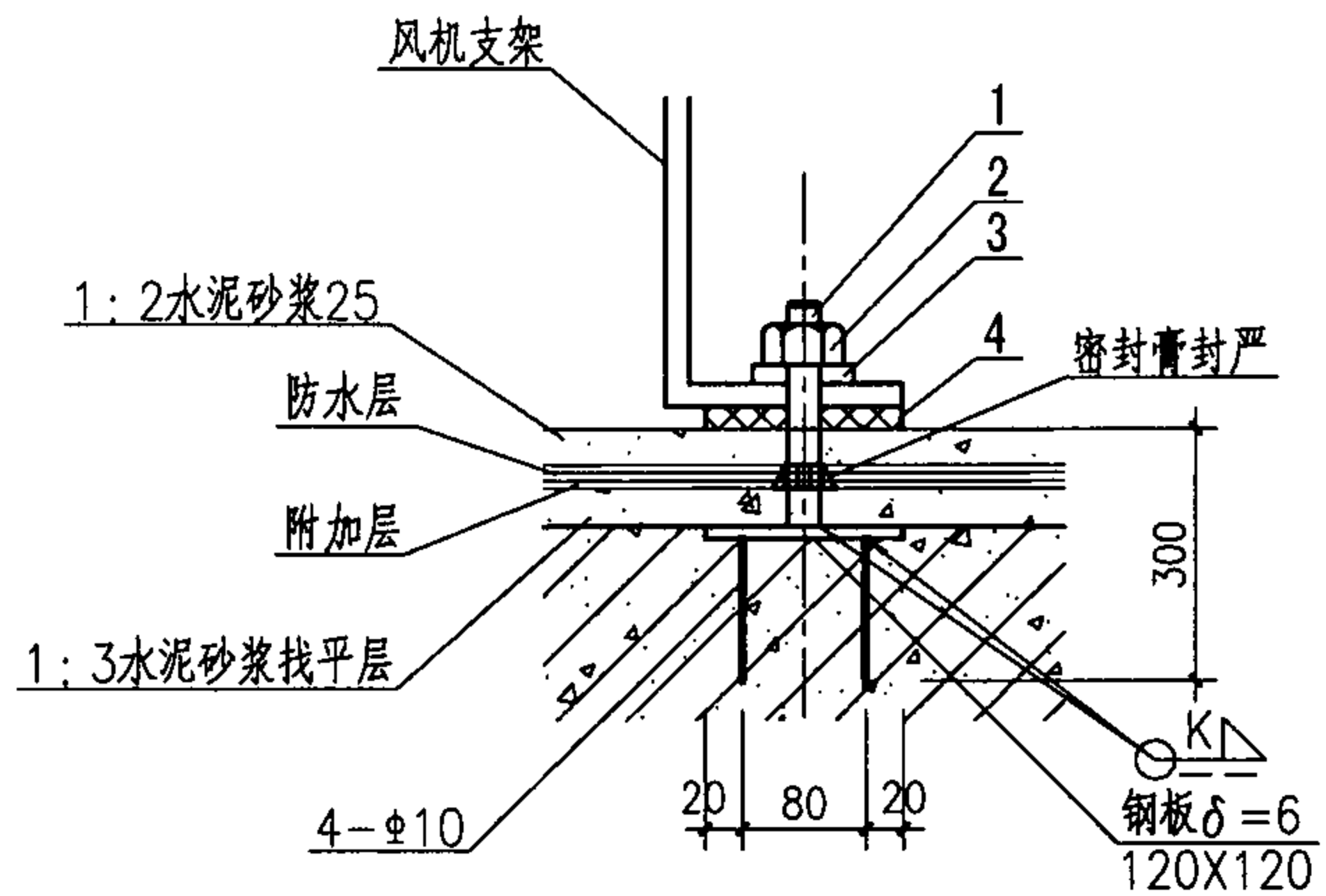
混凝土基础配筋图

- 注：1. 尺寸M1、M3、H见第9、10页，材料明细表见第14页。
 2. 括号内数据为№8以上风机的尺寸，当M1-a \leq 300mm时，风机基础可做成一个整体。
 3. 混凝土基础中的钢筋的保护层为30mm。
 4. 风机在地面、楼板上安装时，风机荷载应提交结构专业进行核算。
 5. 基础安装平面要求平整、光洁。

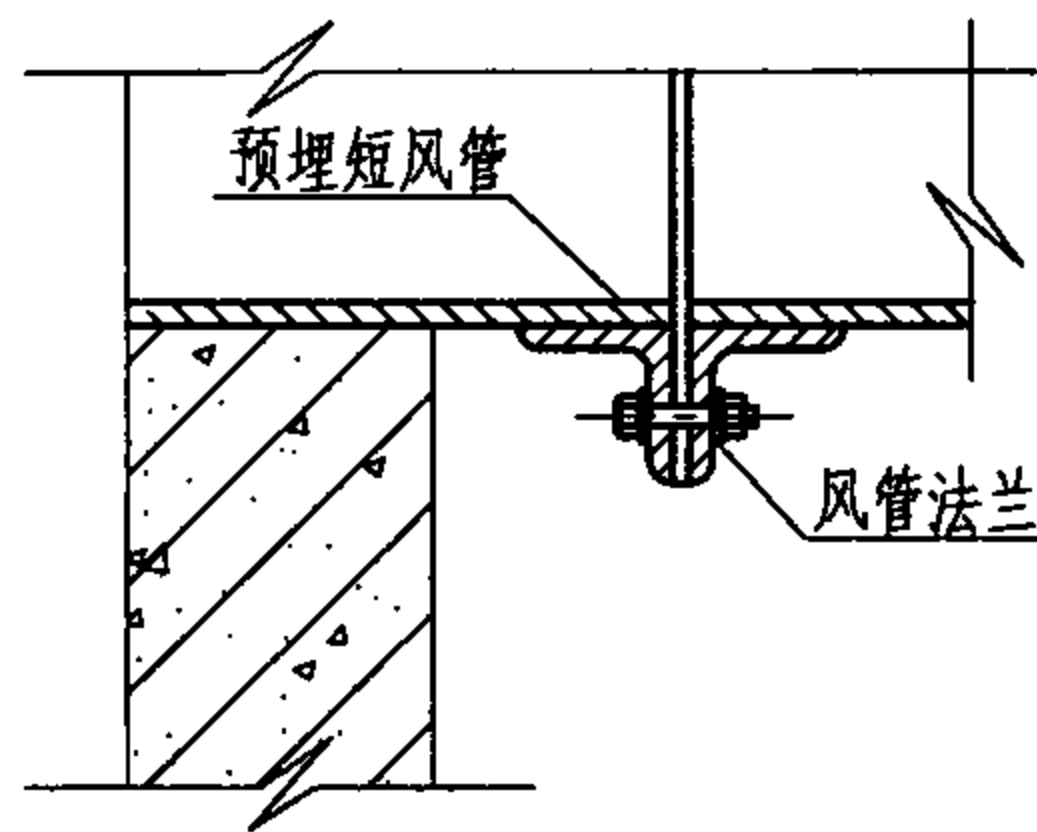
№4.5~№16防烟、排烟风机 地面、楼板上安装					图集号	07K103-2				
审核	傅建勋	傅建勋	校对	姚学宽	傅建勋	设计	陈英华	傅建勋	页	11



③ 风管插入安装



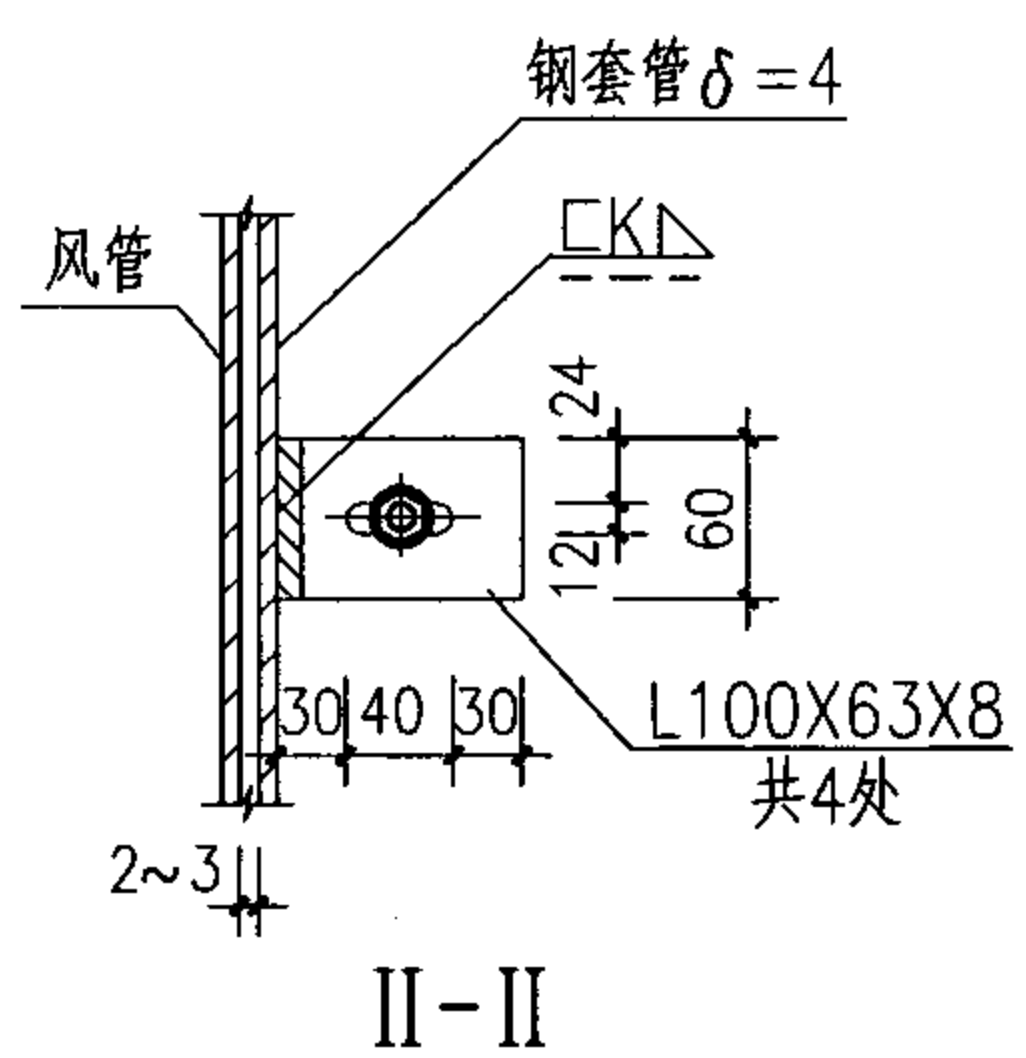
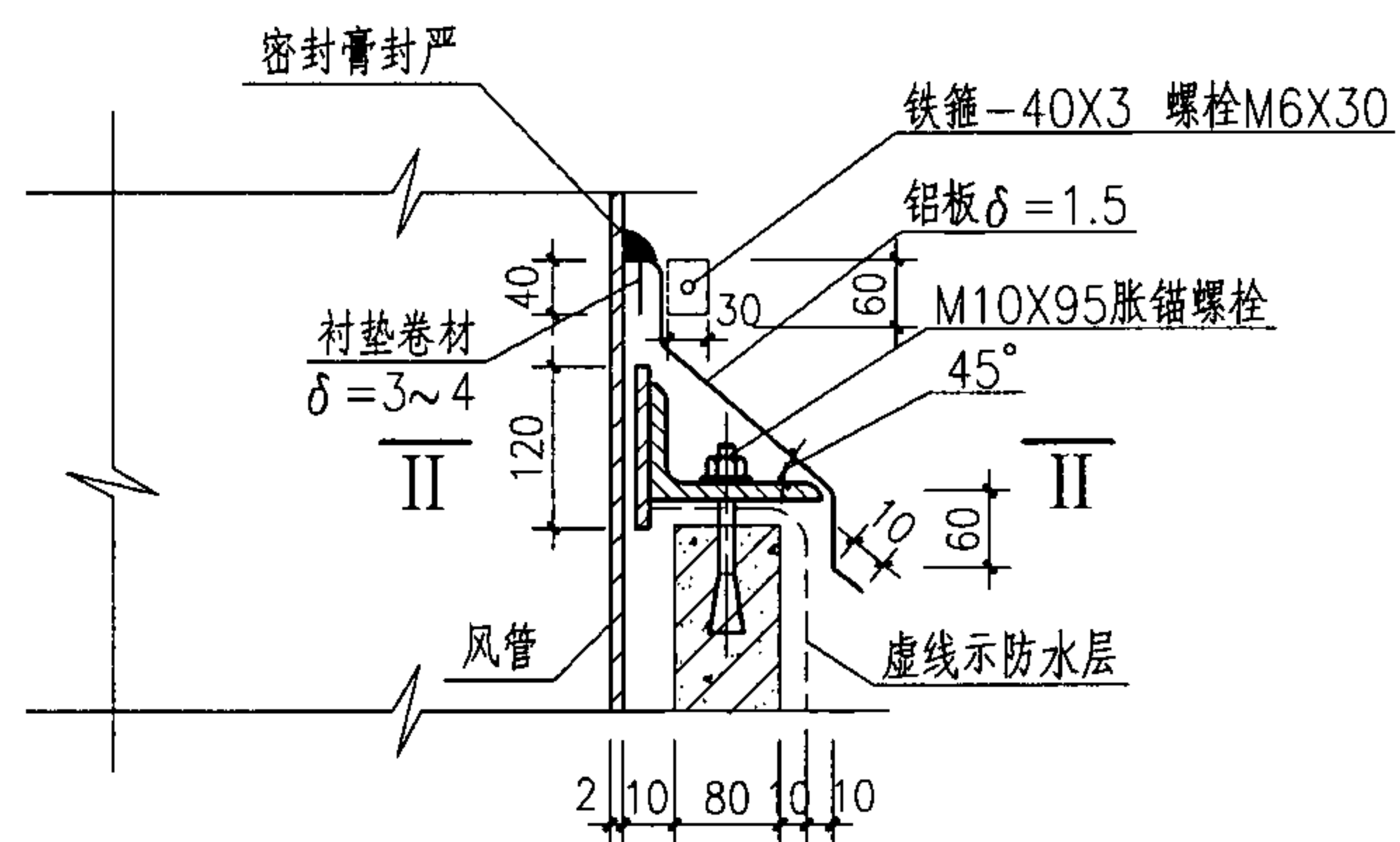
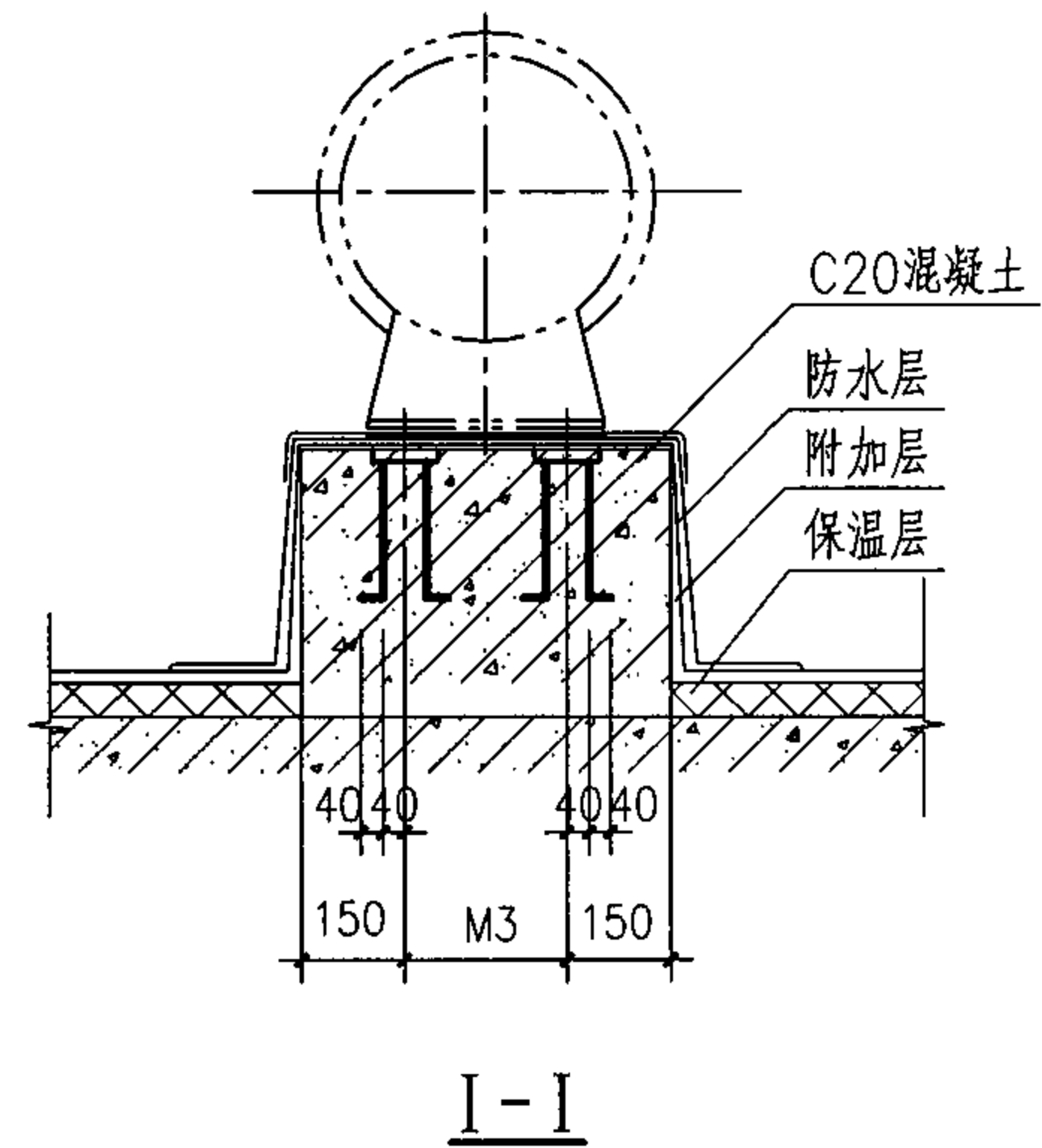
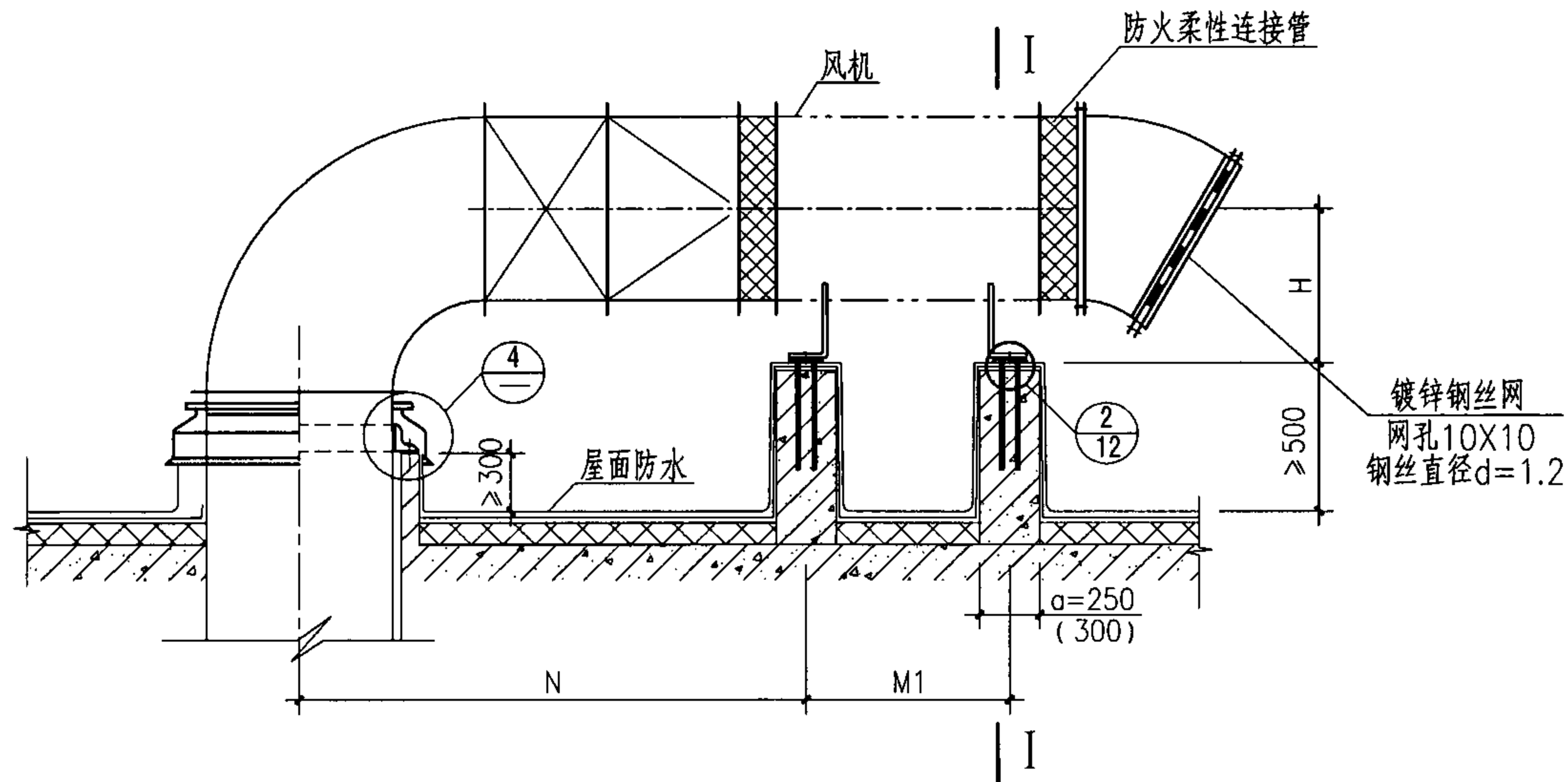
②



③ 预埋风管安装

- 注：1. 尺寸M1、M3、H见第9、10页，材料明细表见第14页。
 2. 尺寸N按用途确定，若为排烟风机时，应留出安装排烟防火阀的位置；若为防烟风机时，应留出止回阀或电动风阀的位置。
 3. 括号内数据为№8以上风机的尺寸，当 $M1-a \leq 300\text{mm}$ 时，风机基础可做成一个整体。
 4. 混凝土基础中配筋图见第11页，钢筋保护层为30mm。
 5. 风机在屋面上安装时，风机荷载应提交结构专业进行核算。
 6. 基础安装平面要求平整、光洁。

№4.5~№16防烟、排烟风机 屋面上(接管井)安装				图集号	07K103-2
审核	傅建勋	傅建勋	校对	姚学宽	傅建勋
设计	陈英华	傅建勋	傅建勋	傅建勋	傅建勋
页					12



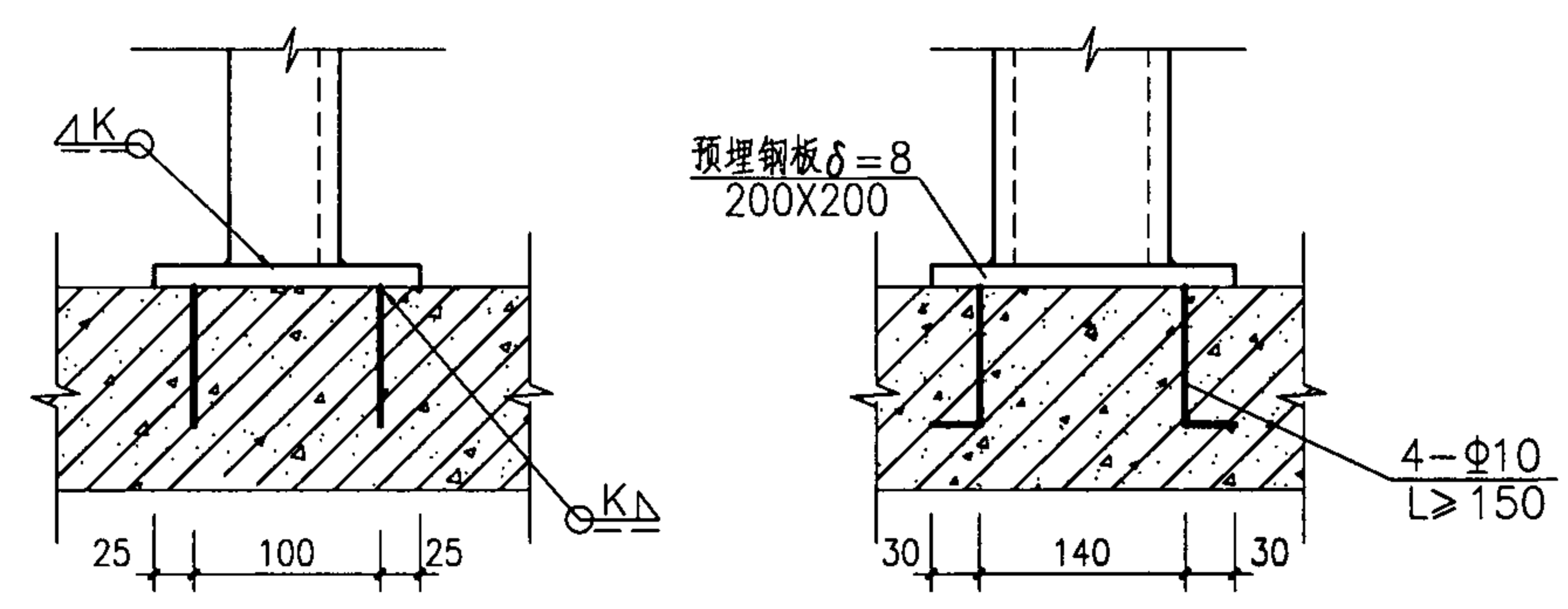
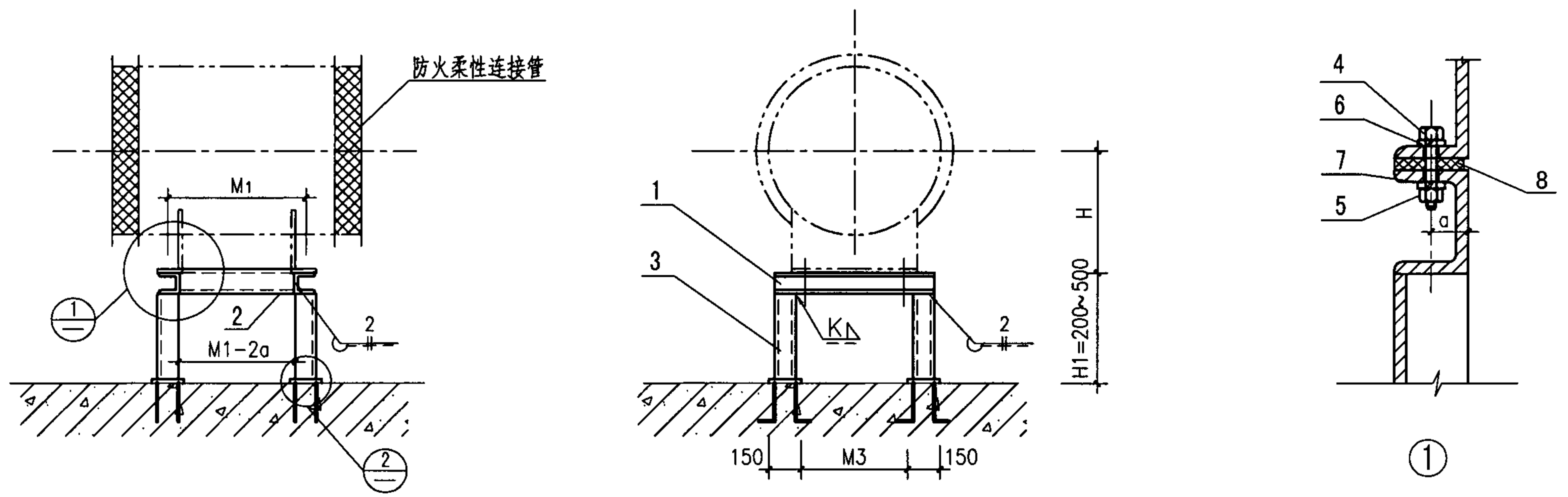
- 注：1. 尺寸M1、M3、H见第9、10页，材料明细表见第14页。
 2. 尺寸N按用途确定，若为排烟风机时，应留出安装排烟防火阀的位置；若为防烟风机时，应留出止回阀或电动风阀的位置。
 3. 括号内数据为№8以上风机的尺寸，当M1-a≤300mm时，风机基础可做成一个整体。
 4. 混凝土基础中配筋图见第11页，钢筋保护层为30mm。
 5. 风机在屋面上安装时，风机荷载应提交结构专业进行核算。
 6. 基础安装平面要求平整、光洁。

④

№4.5~№16防烟、排烟风机 屋面上(风管穿屋面)安装						图集号	07K103-2
审核	傅建勋	傅建勋	校对	姚学宽	姚学宽	设计	陈英华 陈英华
						页	13

№4.5~№16防烟、排烟风机地面、楼板或屋面上安装材料明细表

机号				4.5		5		5.5		6		6.5		7		7.5		8	
件号	名称	材料	件数	材料规格	件长(mm)	材料规格	件长(mm)	材料规格	件长(mm)	材料规格	件长(mm)	材料规格	件长(mm)	材料规格	件长(mm)	材料规格	件长(mm)	材料规格	件长(mm)
1	焊接螺栓	Q235	4	M10X30	-	M10X30	-	M10X30	-	M10X30	-	M10X30	-	M10X30	-	M10X30	-	M10X30	-
1a	胀锚螺栓	Q235	4	M10X130	-	M10X130	-	M12X200	-	M12X200	-	M12X200	-	M12X200	-	M12X200	-	M12X200	-
2	螺母	Q235	4	M10	-	M10	-	M12	-	M12	-	M12	-	M12	-	M12	-	M12	-
3	弹簧垫圈	65Mn	4	10	-	10	-	12	-	12	-	12	-	12	-	12	-	12	-
4	垫片	Q235	4	10	-	10	-	12	-	12	-	12	-	12	-	12	-	12	-
5	耐热橡胶垫片	硅橡胶	2	δ=6,b=50	360	δ=6,b=50	400	δ=6,b=50	440	δ=6,b=50	480	δ=6,b=50	520	δ=6,b=50	560	δ=6,b=50	580	δ=6,b=50	640
机号				9		10		11		12		13		14		15		16	
件号	名称	材料	件数	材料规格	件长(mm)	材料规格	件长(mm)	材料规格	件长(mm)	材料规格	件长(mm)	材料规格	件长(mm)	材料规格	件长(mm)	材料规格	件长(mm)	材料规格	件长(mm)
1	焊接螺栓	Q235	4	M10X40	-	M10X40	-	M10X40	-	M10X40	-	M10X40	-	M10X45	-	M10X45	-	M10X45	-
1a	胀锚螺栓	Q235	4	M16X200	-	M16X200	-	M16X200	-	M16X200	-	M16X200	-	M16X200	-	M16X200	-	M16X200	-
2	螺母	Q235	4	M16	-	M16	-	M16	-	M16	-	M16	-	M16,M18	-	M16,M18	-	M16,M18	-
3	弹簧垫圈	65Mn	4	16	-	16	-	16	-	16	-	16	-	16,18	-	16,18	-	16,18	-
4	垫片	Q235	4	16	-	16	-	16	-	16	-	16	-	16,18	-	16,18	-	16,18	-
5	耐热橡胶垫片	硅橡胶	2	δ=6,b=50	700	δ=6,b=60	800	δ=6,b=60	880	δ=6,b=60	960	δ=6,b=60	1060	δ=6,b=80	1120	δ=6,b=80	1120	δ=6,b=80	1280



②

- 注: 1. 尺寸M1、M3、H见第8、9页, 材料明细表见第16页。
 2. 尺寸a: 当横梁 □10, a=28;
 □12.6, a=30;
 □16a, a=35;
 3. 支座安装完毕, 不得有歪斜扭曲现象。

№4.5~№16防烟、排烟风机钢支座安装					图集号	07K103-2
审核	傅建勋	傅建勋	校对	姚学宽	姚学宽	设计
					陈英华	陈英华
					页	15

№4.5~№8防烟、排烟风机钢支座安装材料明细表

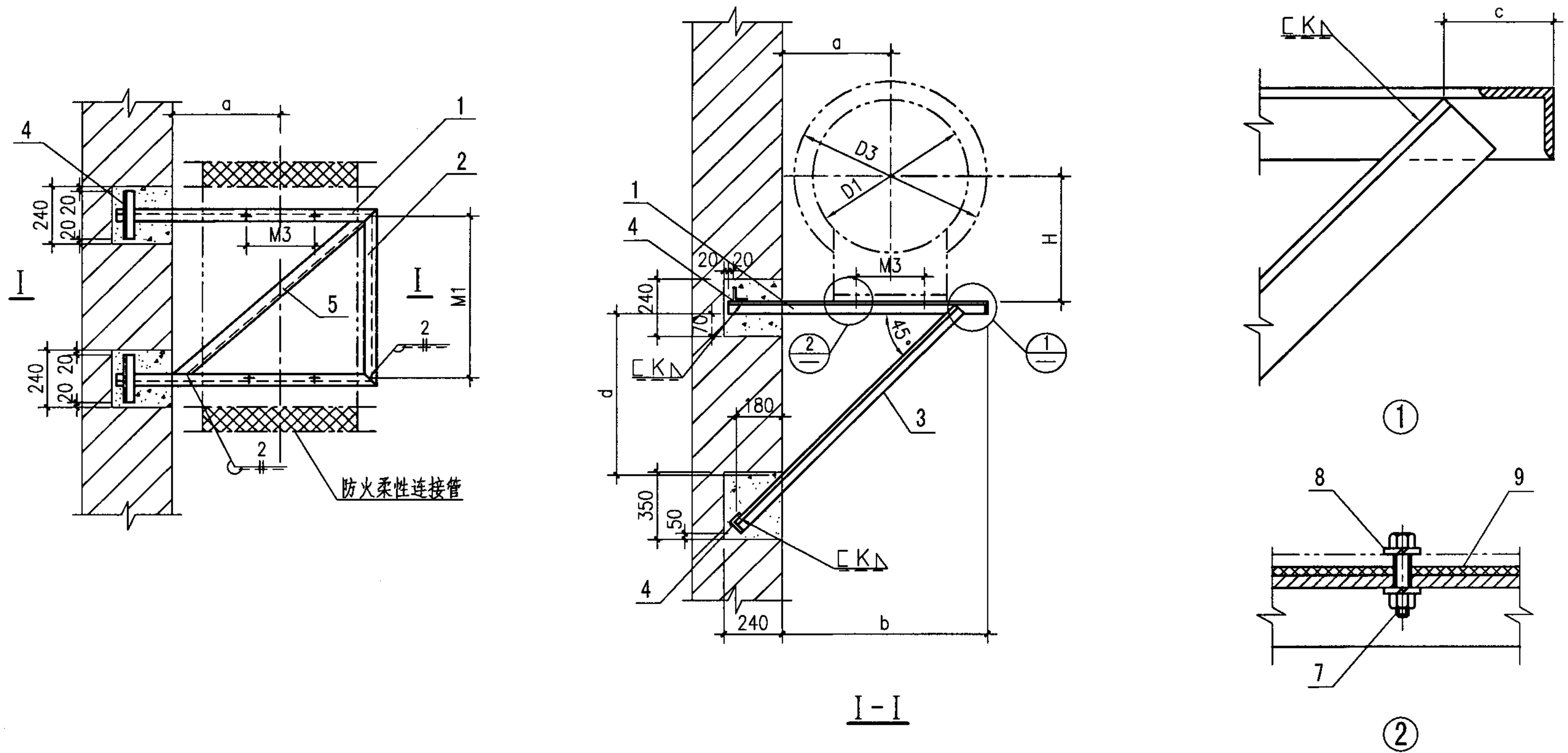
风机型号				4.5		5		5.5		6		6.5		7		7.5		8	
件号	名称	材料	件数	材料规格	件长(mm)	材料规格	件长(mm)	材料规格	件长(mm)	材料规格	件长(mm)	材料规格	件长(mm)	材料规格	件长(mm)	材料规格	件长(mm)	材料规格	件长(mm)
1	横梁 1	Q235	2	C10	M3+300	C10	M3+300	C10	M3+300	C10	M3+300	C10	M3+300	C10	M3+300	C12.6	M3+300	C12.6	M3+300
2	横梁 2	Q235	2	C10	M1-56	C10	M1-56	C10	M1-56	C10	M1-56	C10	M1-56	C10	M1-56	C12.6	M1-60	C12.6	M1-60
3	立柱	Q235	4	C10	-	C10	-	C10	-	C10	-	C10	-	C10	-	C12.6	-	C12.6	-
4	螺栓	Q235	4	M12X50	-	M12X50	-	M12X50	-	M12X50	-	M12X50	-	M12X50	-	M12X50	-	M12X50	-
5	螺母	Q235	4	M12	-	M12	-	M12	-	M12	-	M12	-	M12	-	M12	-	M12	-
6	弹簧垫圈	65Mn	4	12	-	12	-	12	-	12	-	12	-	12	-	12	-	12	-
7	槽钢垫圈	Q235	4	12	-	12	-	12	-	12	-	12	-	12	-	12	-	12	-
8	耐热橡胶垫片	硅橡胶	2	$\delta=6,b=50$	M3+100	$\delta=6,b=50$	M3+100	$\delta=6,b=50$	M3+100	$\delta=6,b=50$	M3+100	$\delta=6,b=50$	M3+100	$\delta=6,b=50$	M3+100	$\delta=6,b=50$	M3+100	$\delta=6,b=50$	M3+100

№9~№16防烟、排烟风机钢支座安装材料明细表

风机型号				9		10		11		12		13		14		15		16	
件号	名称	材料	件数	材料规格	件长(mm)	材料规格	件长(mm)	材料规格	件长(mm)	材料规格	件长(mm)	材料规格	件长(mm)	材料规格	件长(mm)	材料规格	件长(mm)	材料规格	件长(mm)
1	横梁 1	Q235	2	C12.6	M3+300	C12.6	M3+300	C12.6	M3+300	C12.6	M3+300	C16a	M3+300	C16a	M3+300	C16a	M3+300	C16a	M3+300
2	横梁 2	Q235	2	C12.6	M1-60	C12.6	M1-60	C12.6	M1-60	C12.6	M1-60	C16a	M1-70	C16a	M1-70	C16a	M1-70	C16a	M1-70
3	立柱	Q235	4	C12.6	-	C12.6	-	C12.6	-	C12.6	-	C16a	-	C16a	-	C16a	-	C16a	-
4	螺栓	Q235	4	M16X60	-	M16X60	-	M16X60	-	M16X60	-	M20X65	-	M20X65	-	M20X65	-	M20X65	-
5	螺母	Q235	4	M16	-	M16	-	M16	-	M16	-	M20	-	M20	-	M20	-	M20	-
6	弹簧垫圈	65Mn	4	16	-	16	-	16	-	16	-	20	-	20	-	20	-	20	-
7	槽钢垫圈	Q235	4	16	-	16	-	16	-	16	-	20	-	20	-	20	-	20	-
8	耐热橡胶垫片	硅橡胶	2	$\delta=6,b=50$	M3+100	$\delta=6,b=60$	M3+100	$\delta=6,b=60$	M3+100	$\delta=6,b=60$	M3+100	$\delta=6,b=60$	M3+100	$\delta=6,b=60$	M3+100	$\delta=6,b=60$	M3+100	$\delta=6,b=60$	M3+100

注：件号3立柱长度200~500mm由设计者确定。

№4.5~№16防烟、排烟风机 钢支座安装材料明细表												图集号	07K103-2						
审核	傅建勋	傅建勋	校对	姚学宽	姚学宽	设计	陈英华	陈英华	页	16									

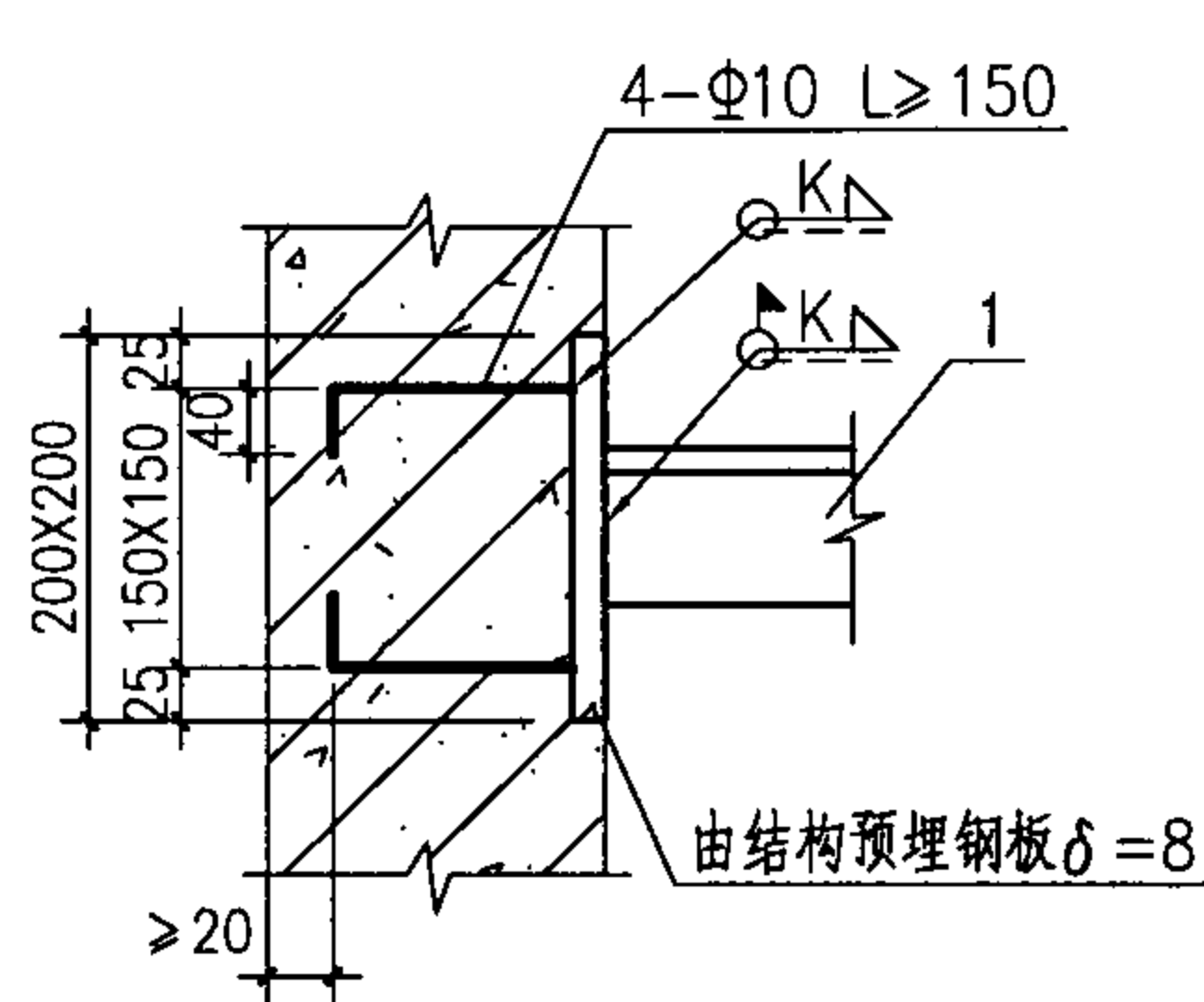
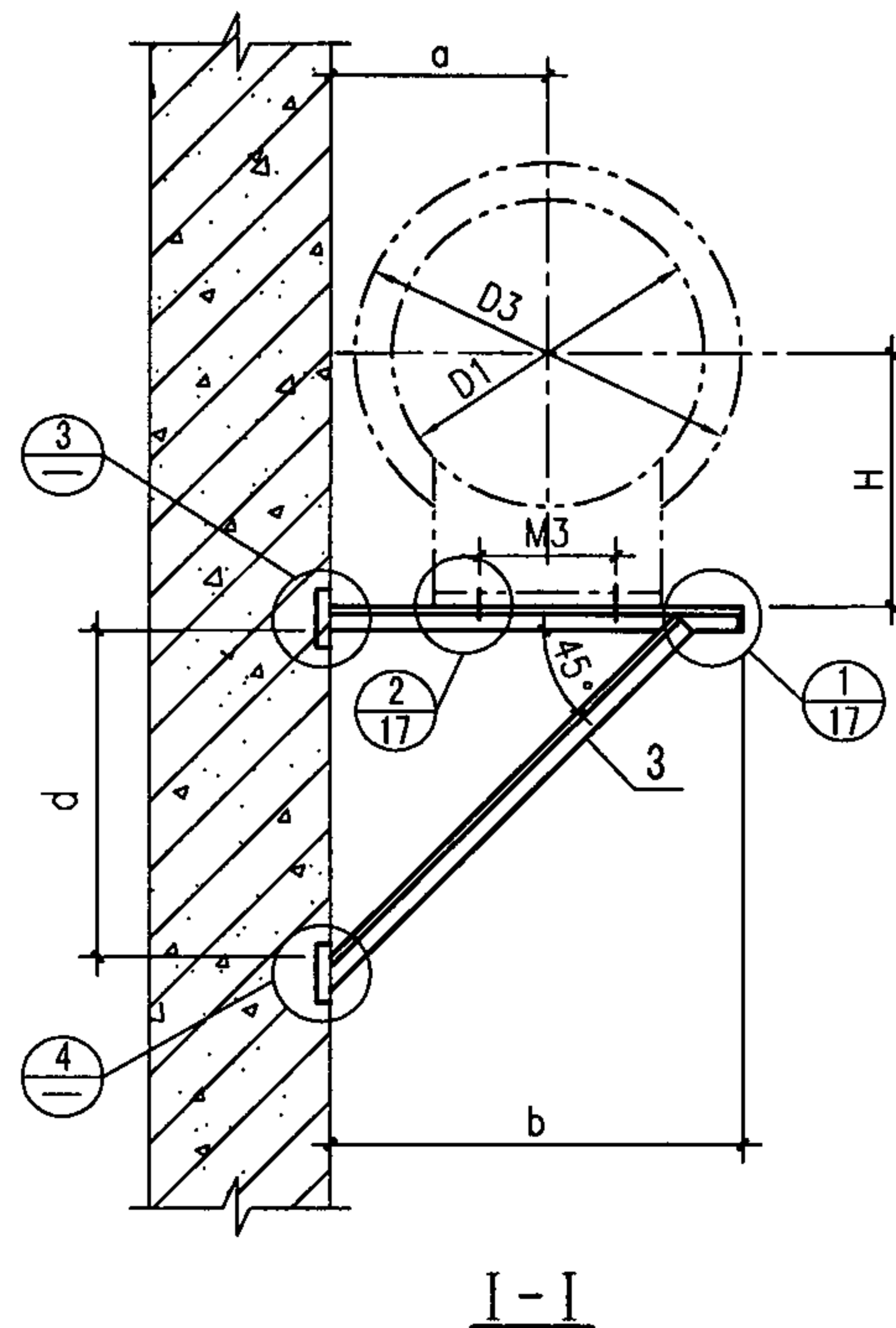
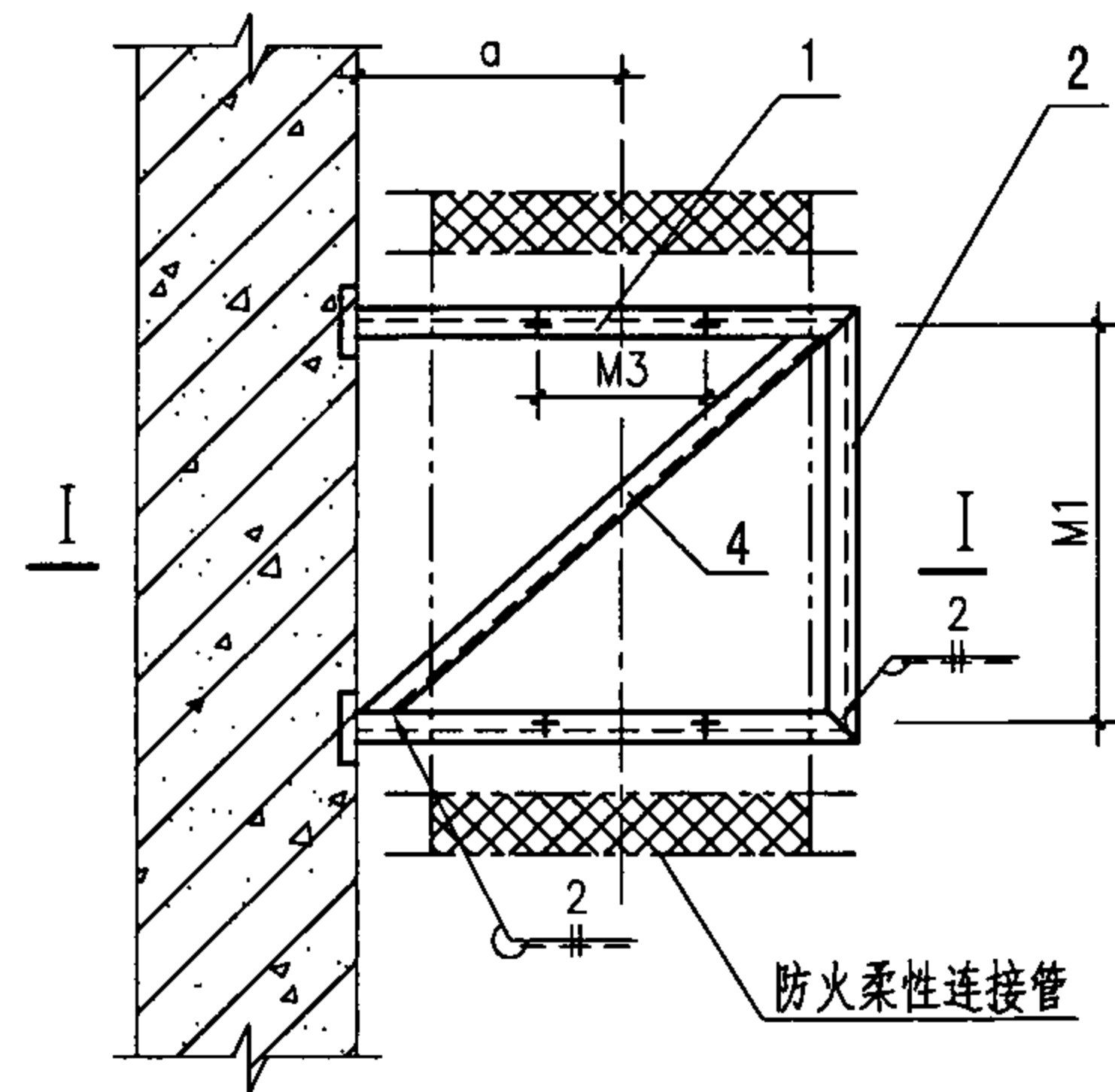


尺寸表 (mm)

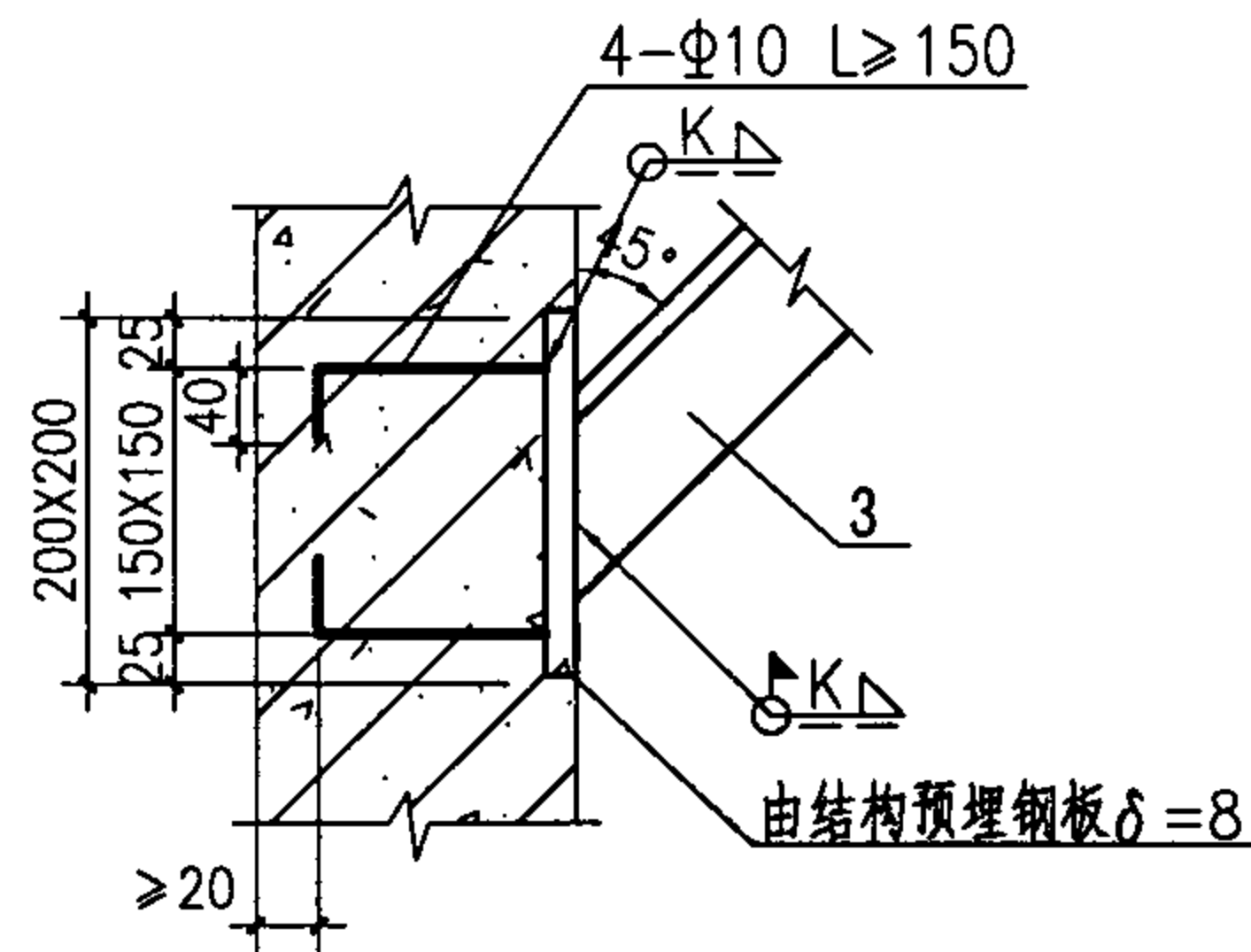
风机号	4.5	5	5.5	6	6.5	7	7.5	8
a	370	400	430	450	480	500	530	550
b	640	690	780	850	890	960	940	1070
c	90	90	100	100	110	110	120	120
d	505	555	620	690	715	785	745	875

- 注： 1. 本图适用于厚度大于等于300mm的实心砖墙。
 2. 尺寸D1、D3、M1、M3、H见第8、9页，材料明细表见第21页。
 3. 支架制作安装完毕，不得有歪斜扭曲现象。

№4.5~№8防烟、排烟风机 实心砖墙上安装			图集号	07K103-2
审核	傅建勋	傅建勋	校对	姚学宽
设计	陈英华	陈英华	页	17



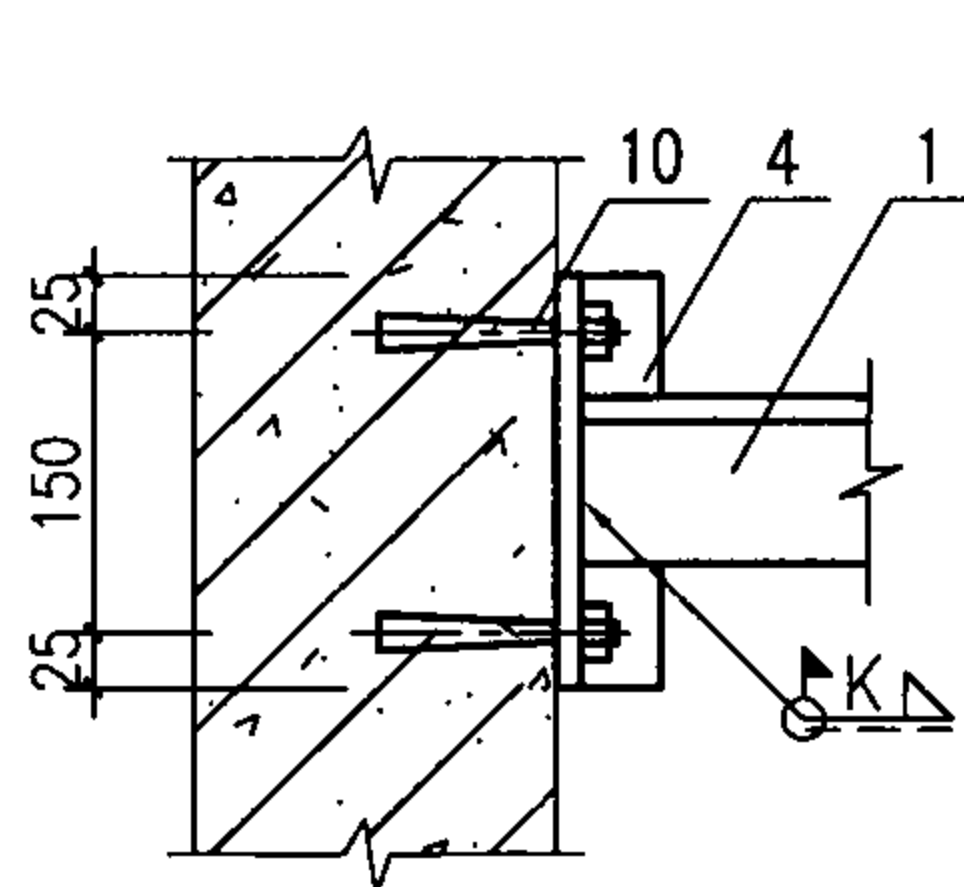
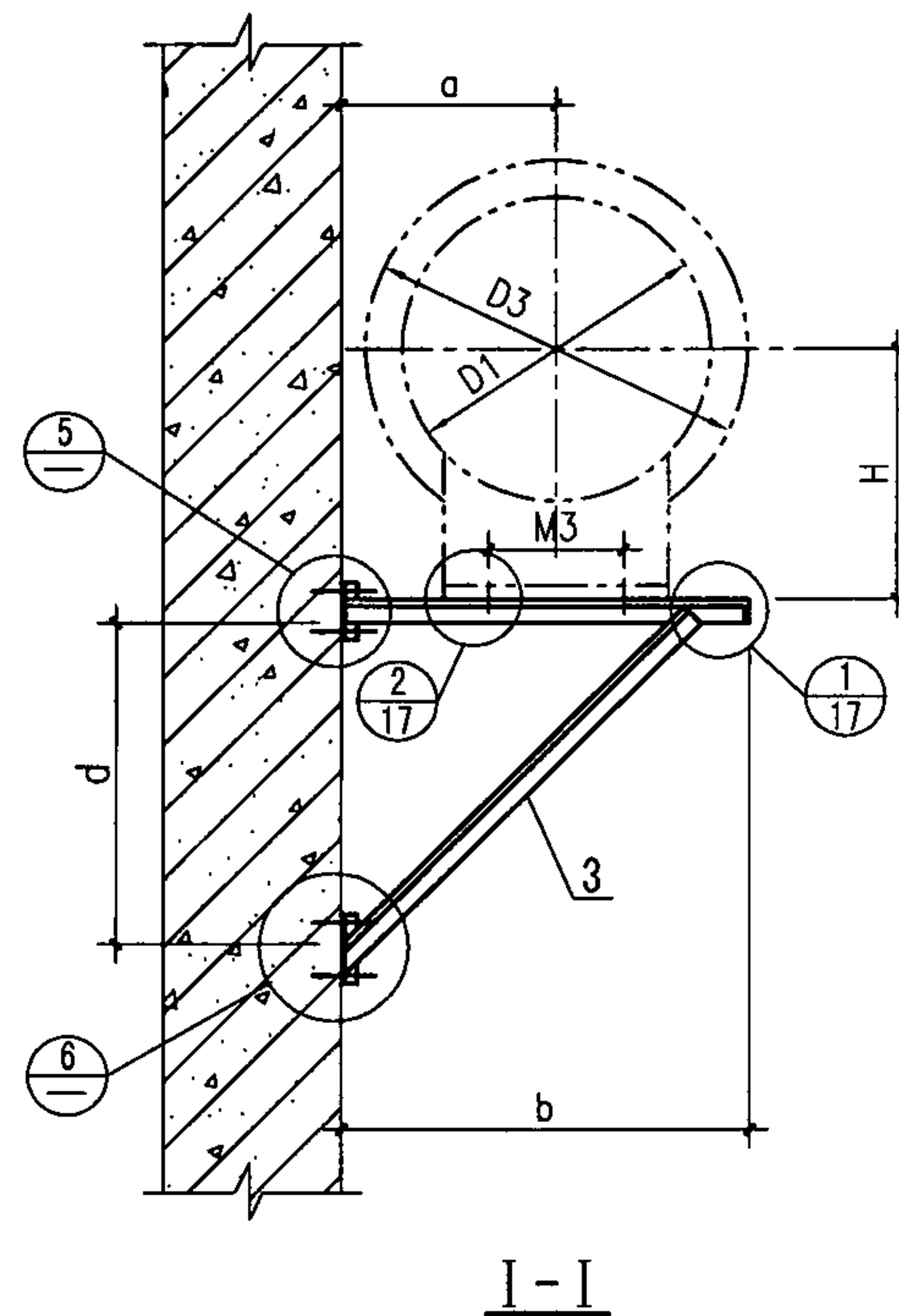
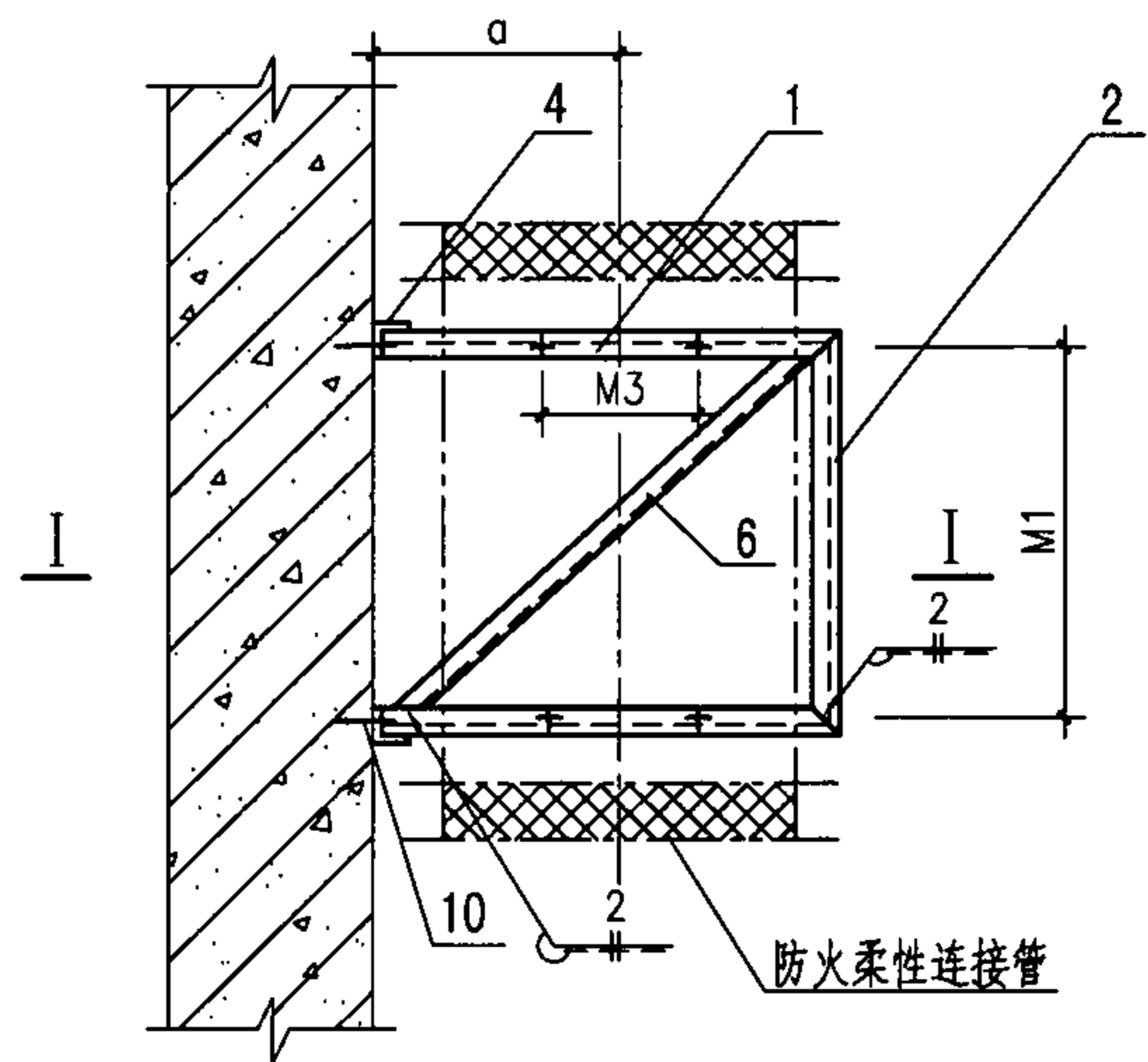
③



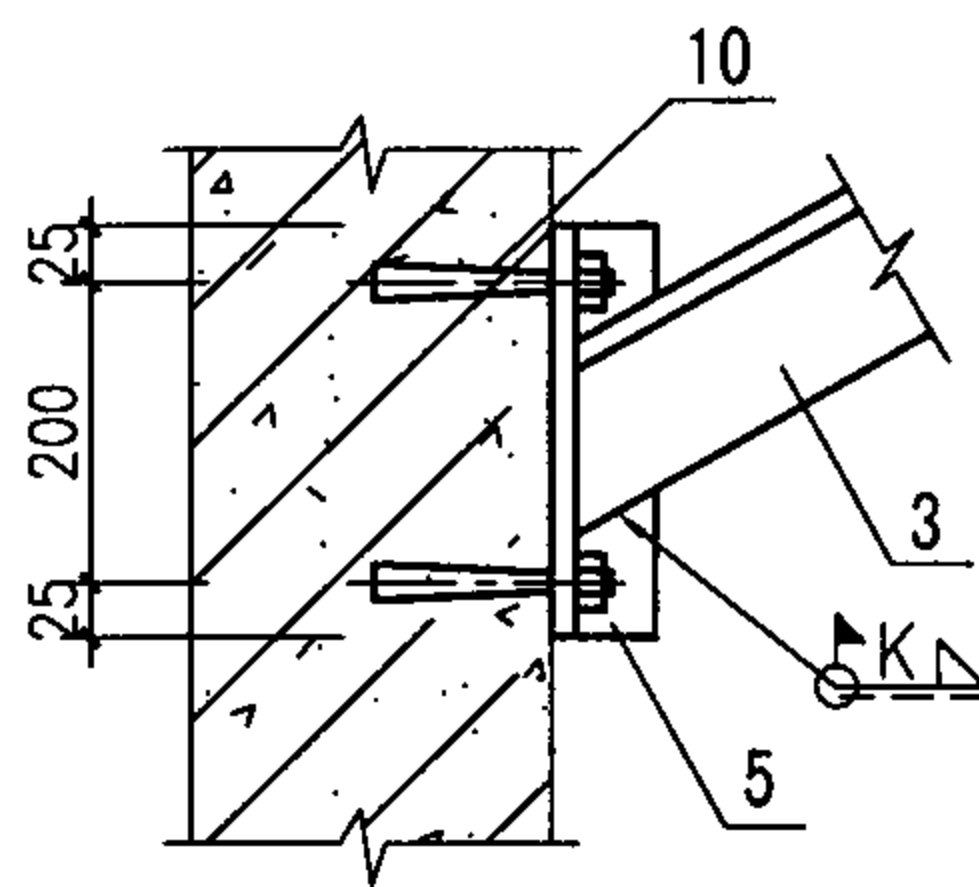
④

- 注： 1. 本图适用于厚度大于等于150mm混凝土墙。
 2. 尺寸D1、D3、M1、M3、H见第8、9页，尺寸a、b、c、d见第17页，材料明细表见第21页。
 3. 支架制作安装完毕，不得有歪斜扭曲现象。

№4.5~№8防烟、排烟风机 混凝土墙预埋钢板安装				图集号	07K103-2
审核	傅建勋	傅建勋	校对	姚学宽	姚学宽
设计	陈英华	陈英华	设计	陈英华	陈英华
页					18



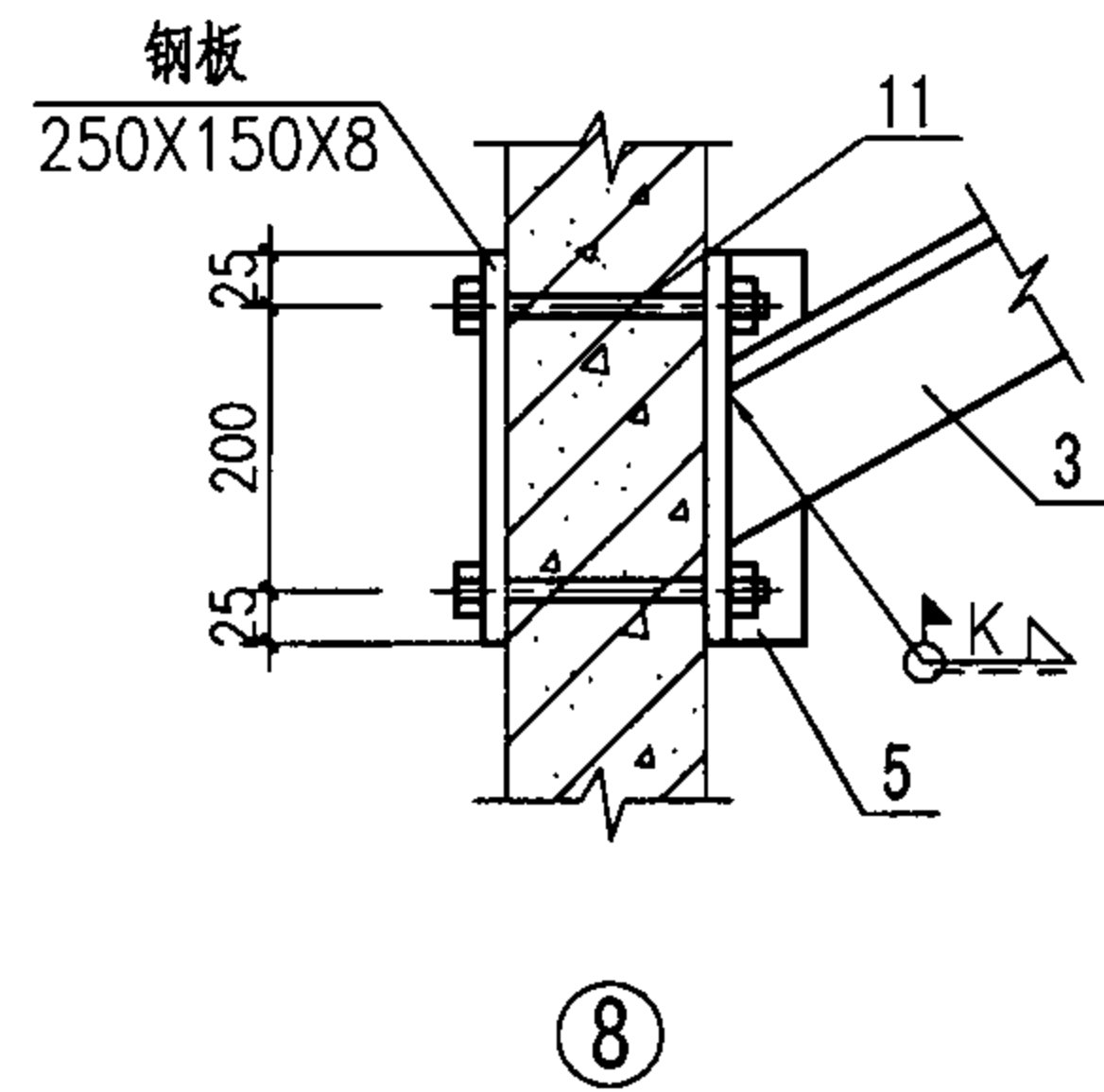
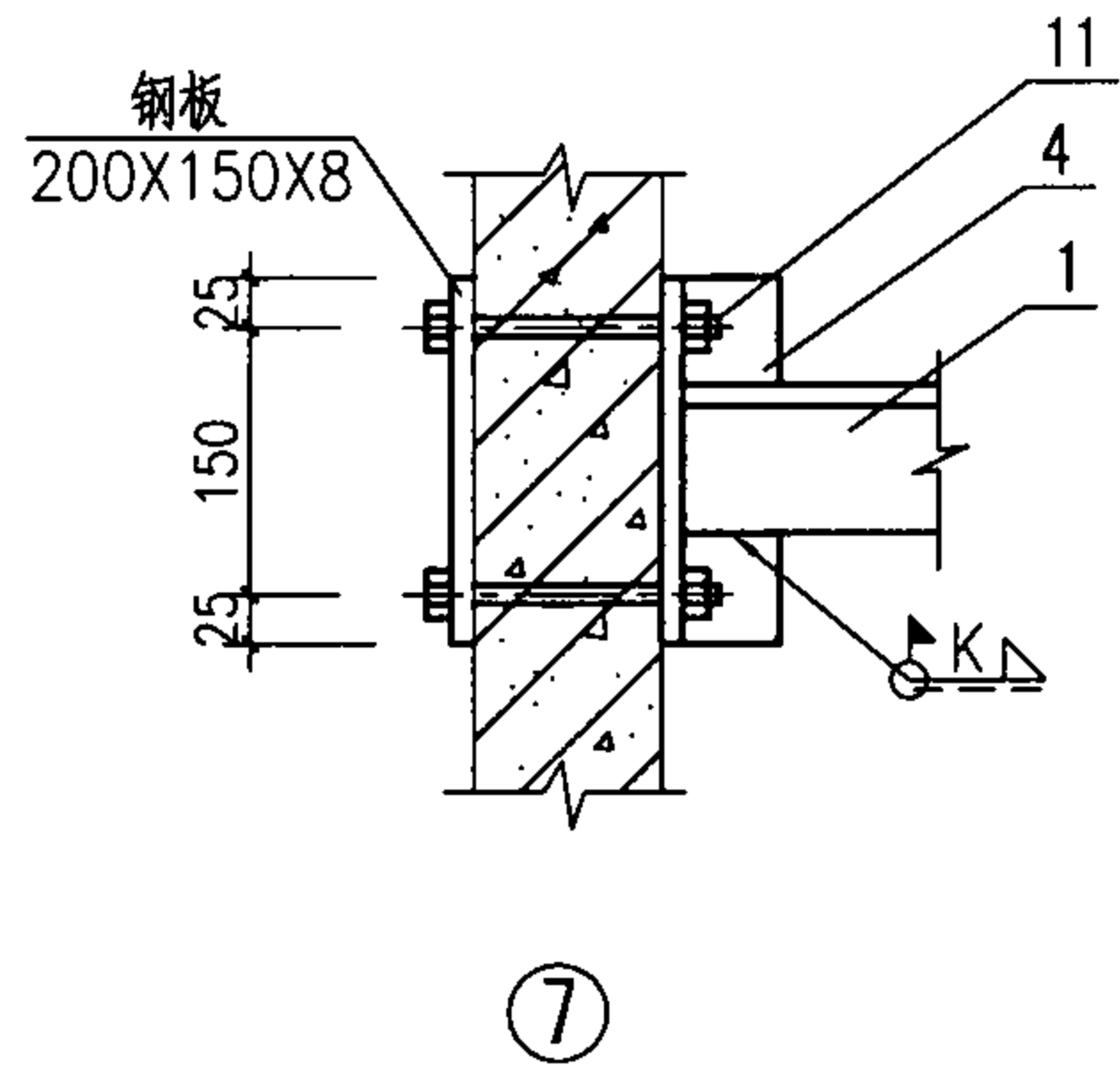
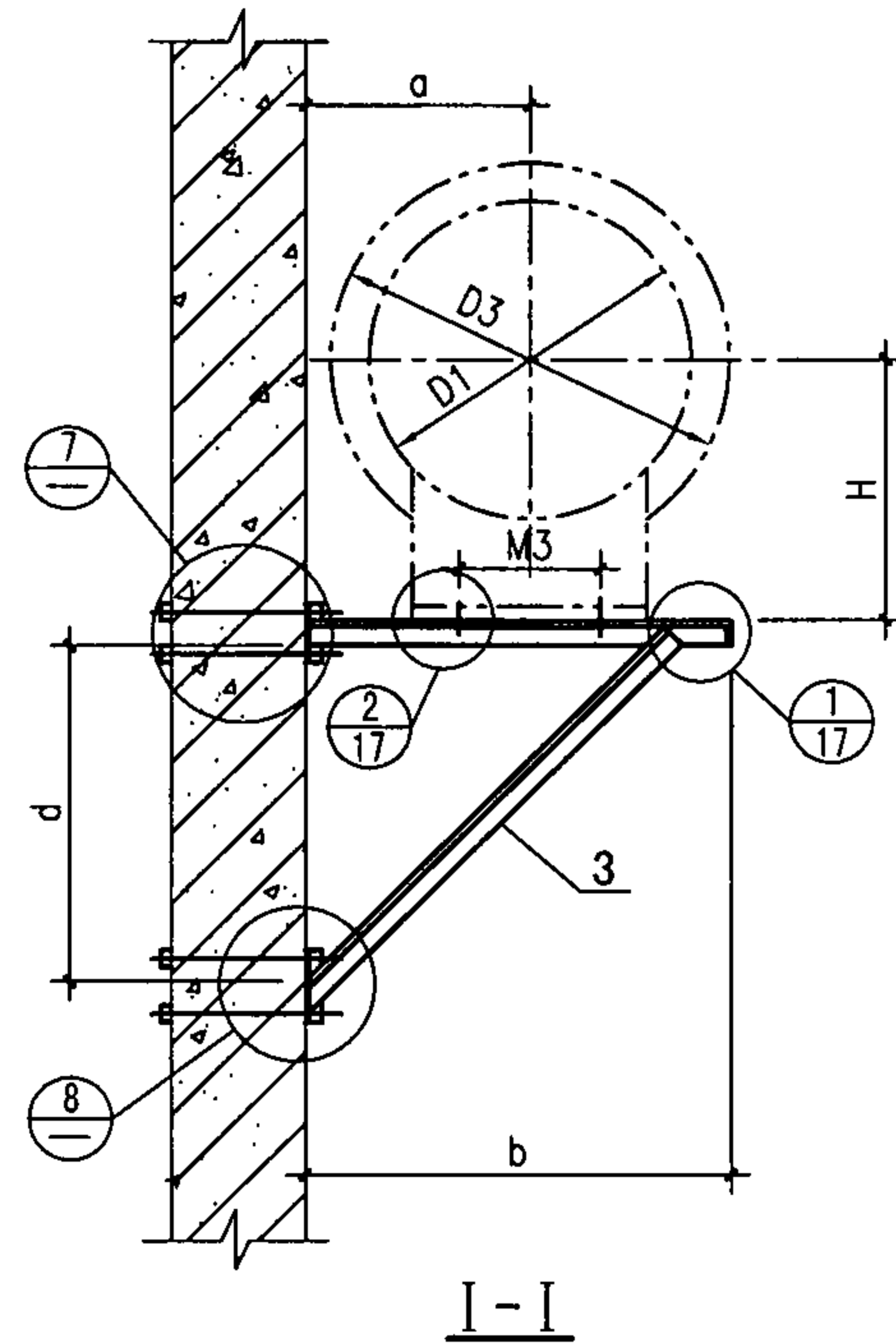
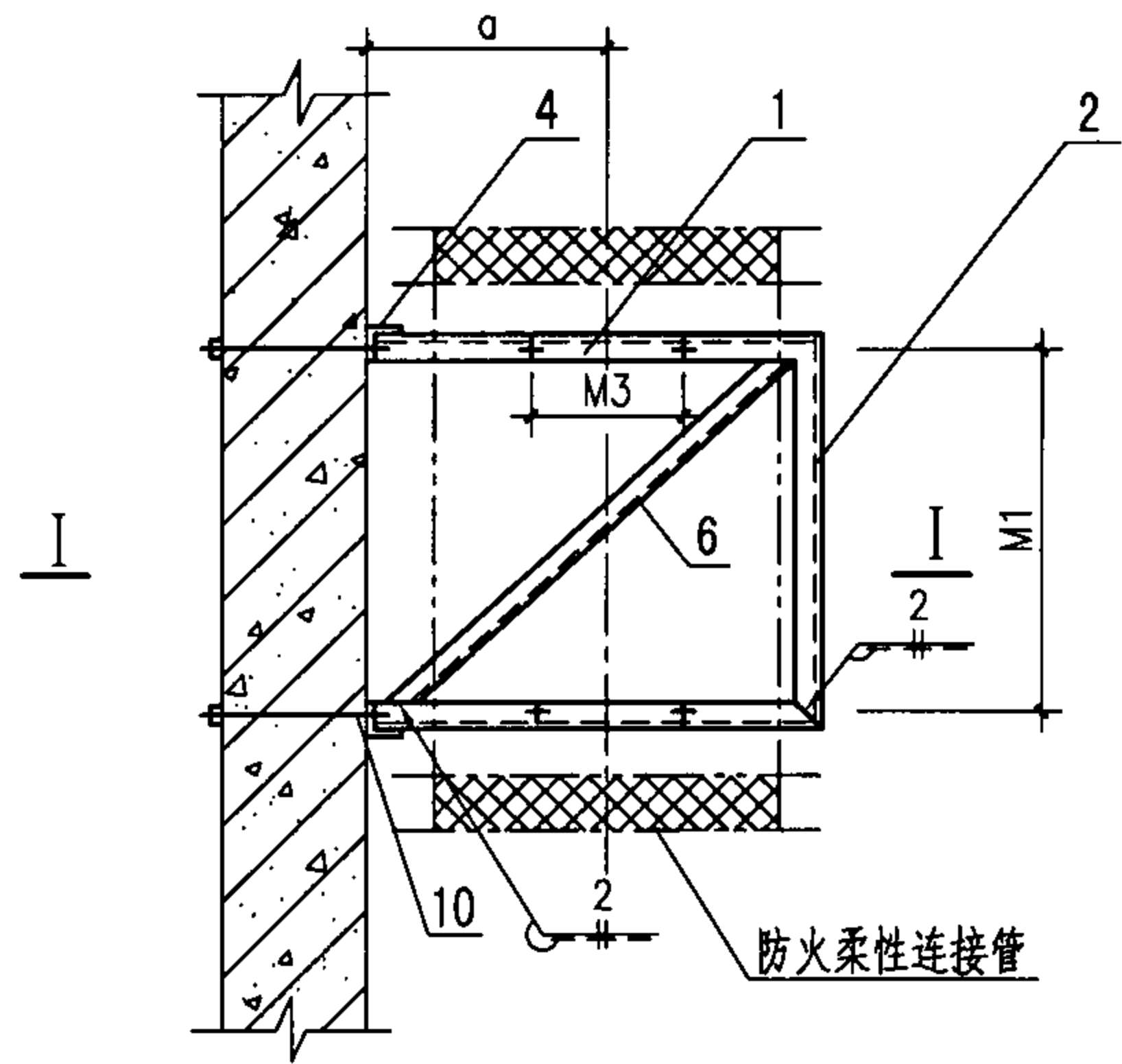
⑤



⑥

- 注： 1. 本图适用于厚度大于等于150mm混凝土墙。
 2. 尺寸D1、D3、M1、M3、H见第8、9页，尺寸a、b、c、d见第17页，材料明细表见第21页。
 3. 支架制作安装完毕，不得有歪斜扭曲现象。

№4.5~№8防烟、排烟风机 混凝土墙胀锚螺栓安装				图集号	07K103-2
审核	傅建勋	傅建勋	校对	姚学宽	傅建勋
				设计	陈英华
				页	19



- 注： 1. 本图适用于厚度大于等于100mm混凝土墙。
 2. 在混凝土墙上钻孔时，应避开混凝土内的钢筋。
 3. 尺寸D1、D3、M1、M3、H见第8、9页，尺寸a、b、c、d见第17页，材料明细表见第21页。
 4. 支架制作安装完毕，不得有歪斜扭曲现象。

№4.5~№8防烟、排烟风机穿混凝土墙安装

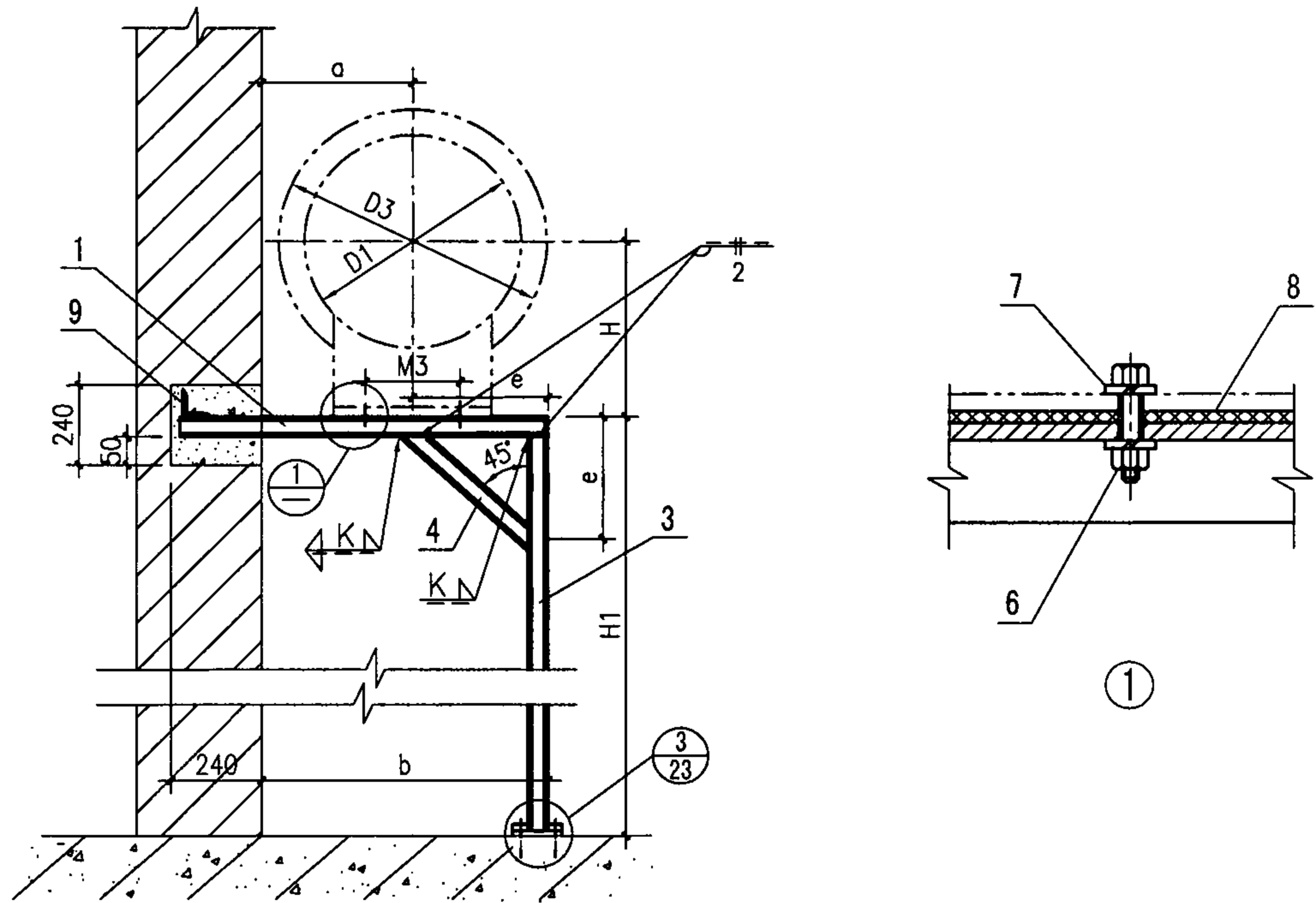
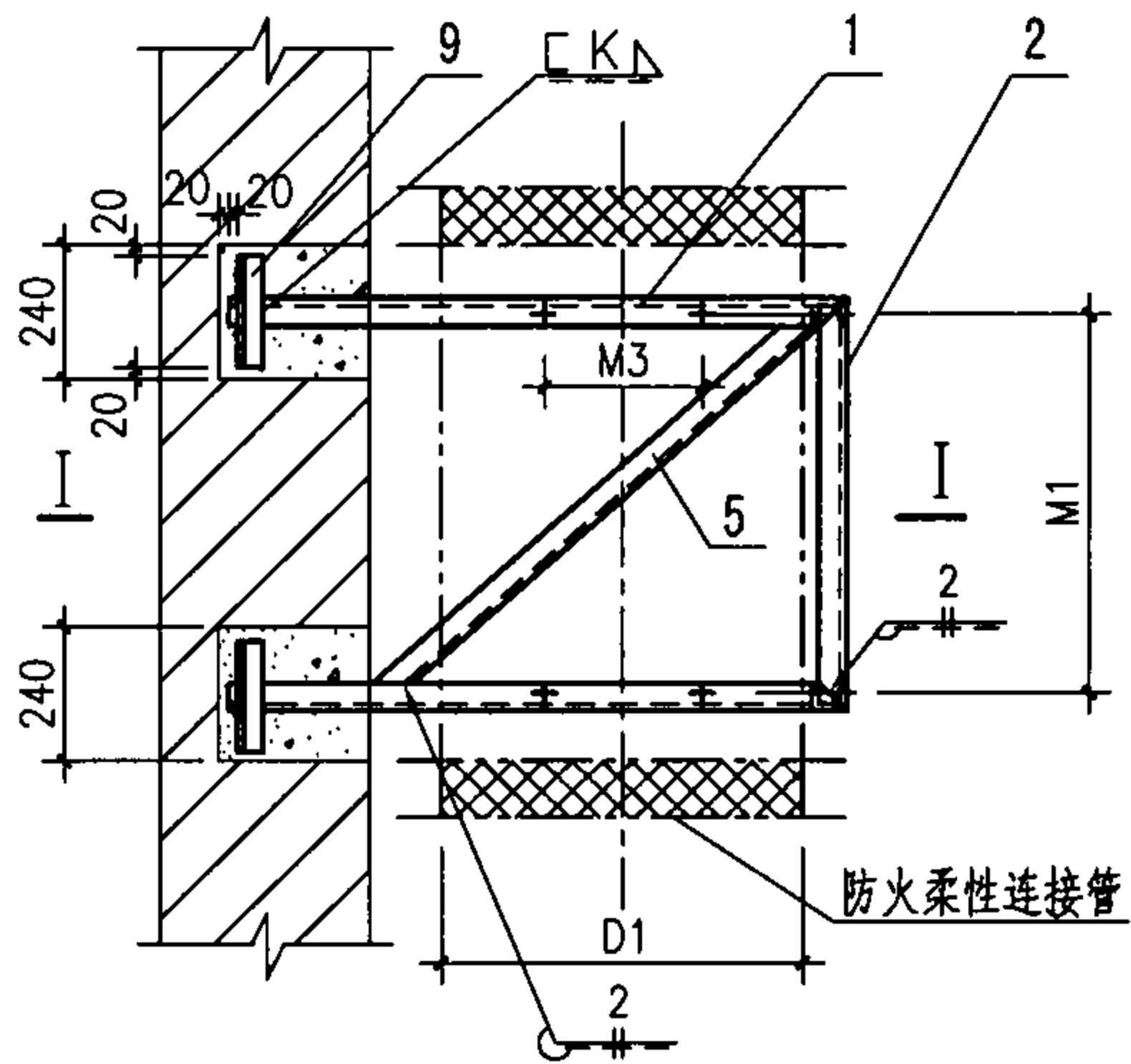
图集号

07K103-2

审核 傅建勋 傅建勋 校对 姚学宽 傅建勋 设计 陈英华 傅建勋

页

20

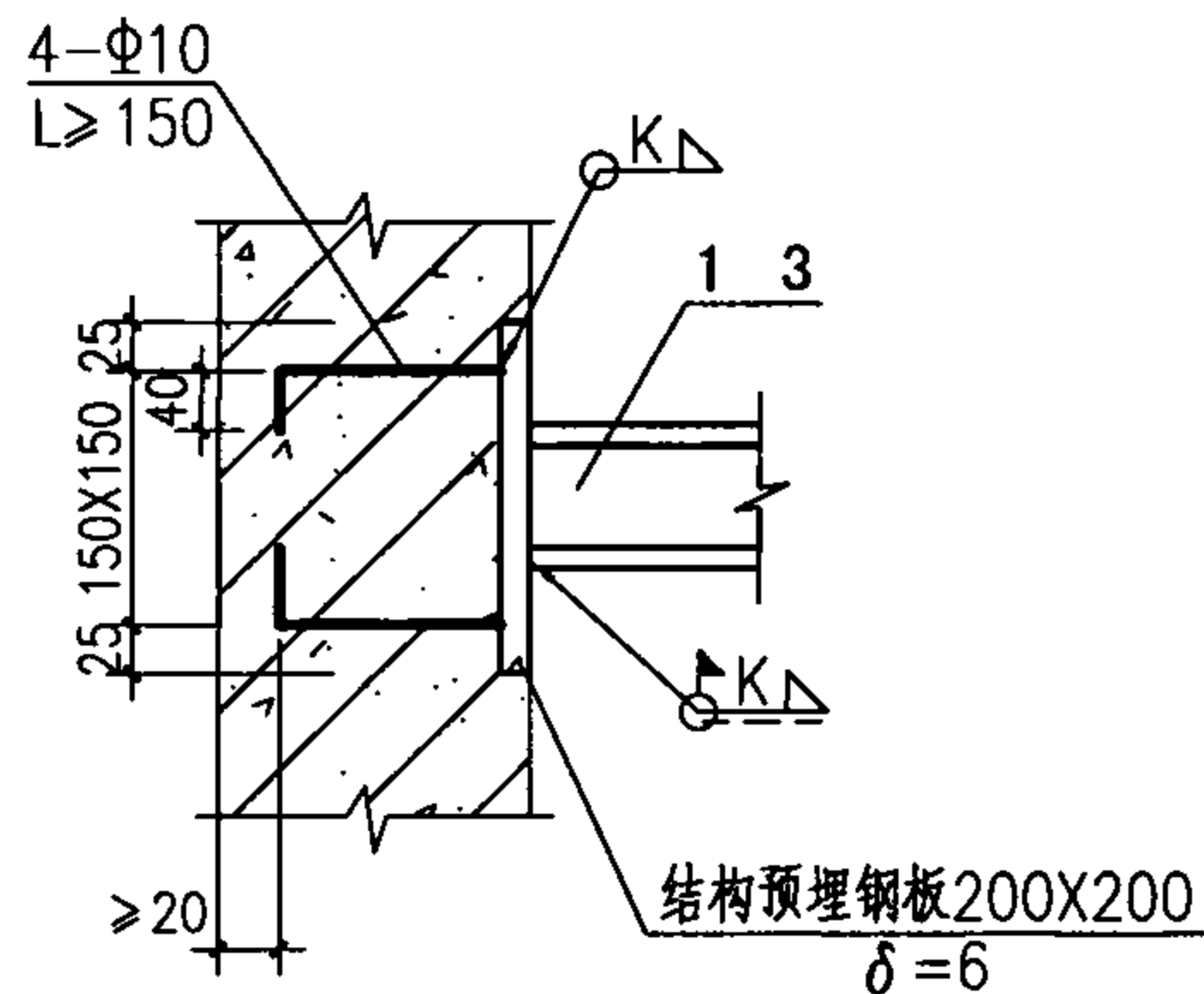
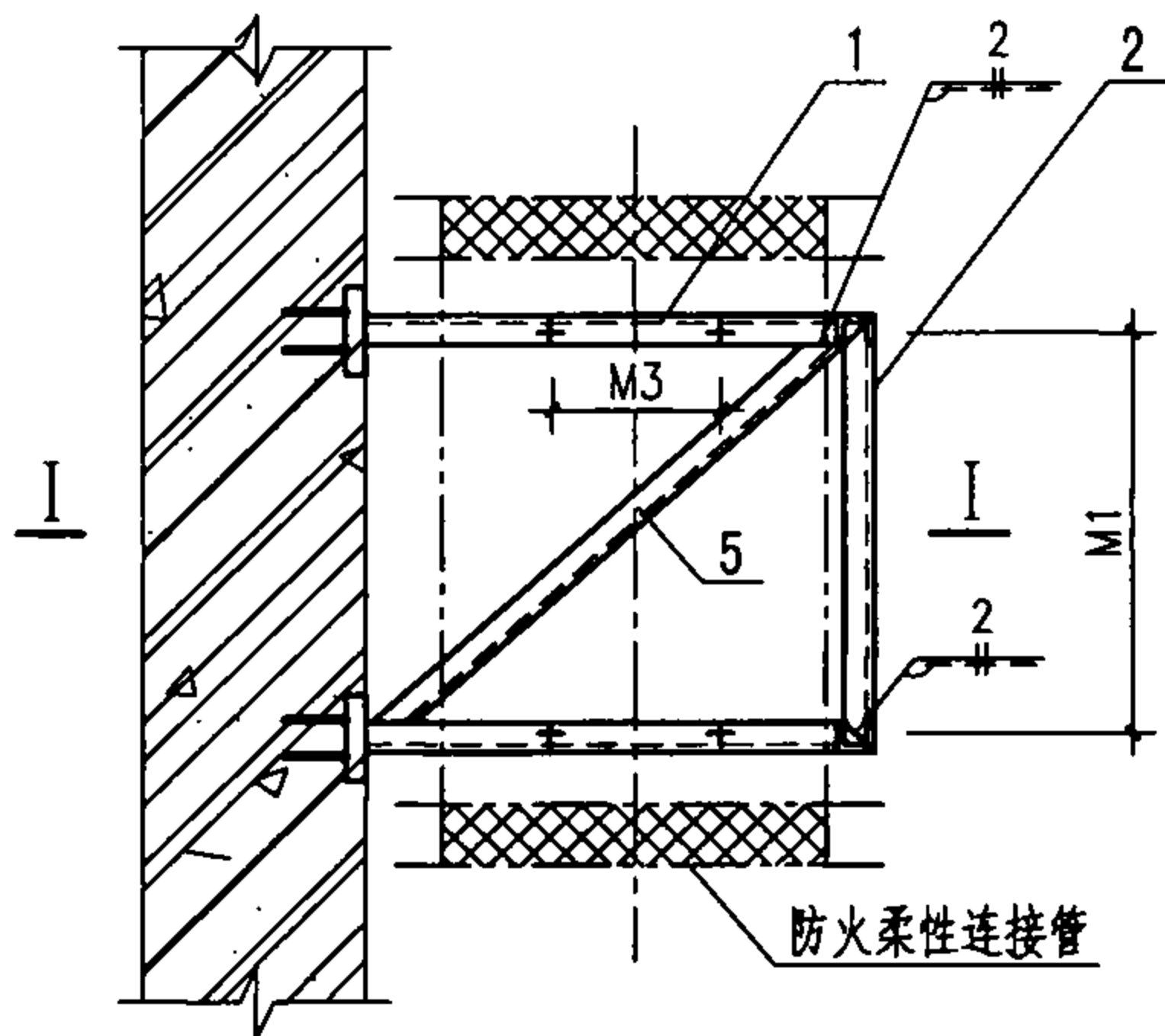
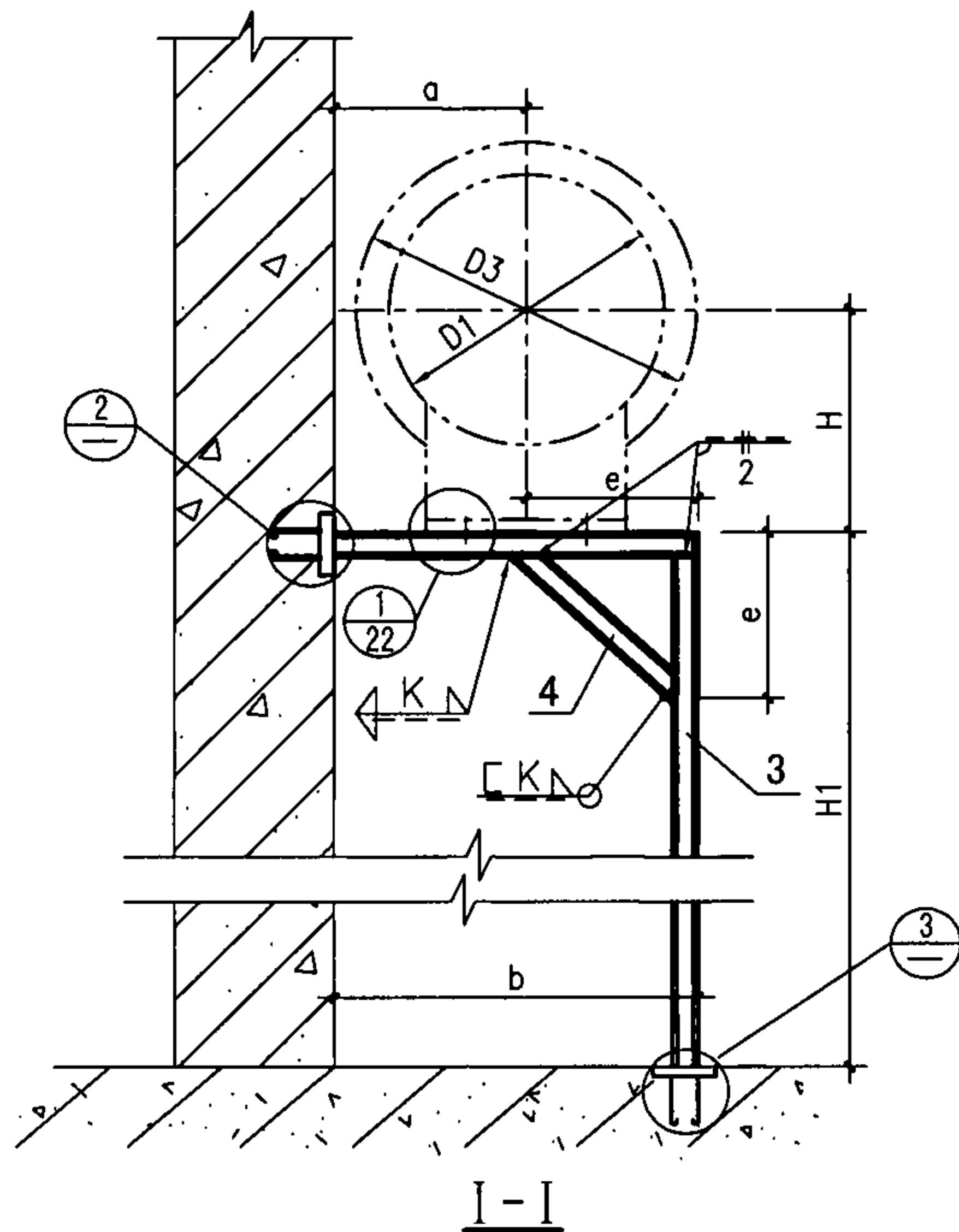


I-I

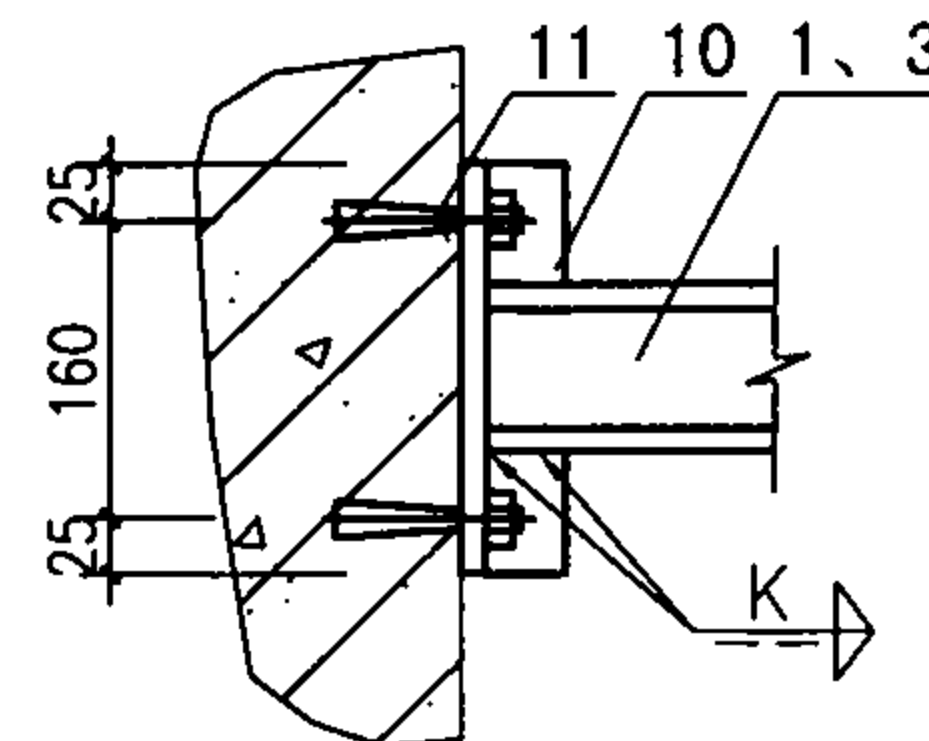
尺寸表 (mm)

风机号	9	10	11	12	13	14	15	16
a	610	660	710	760	810	860	910	970
b	1130	1230	1330	1430	1420	1640	1540	1680
e	520	570	620	670	610	770	630	710

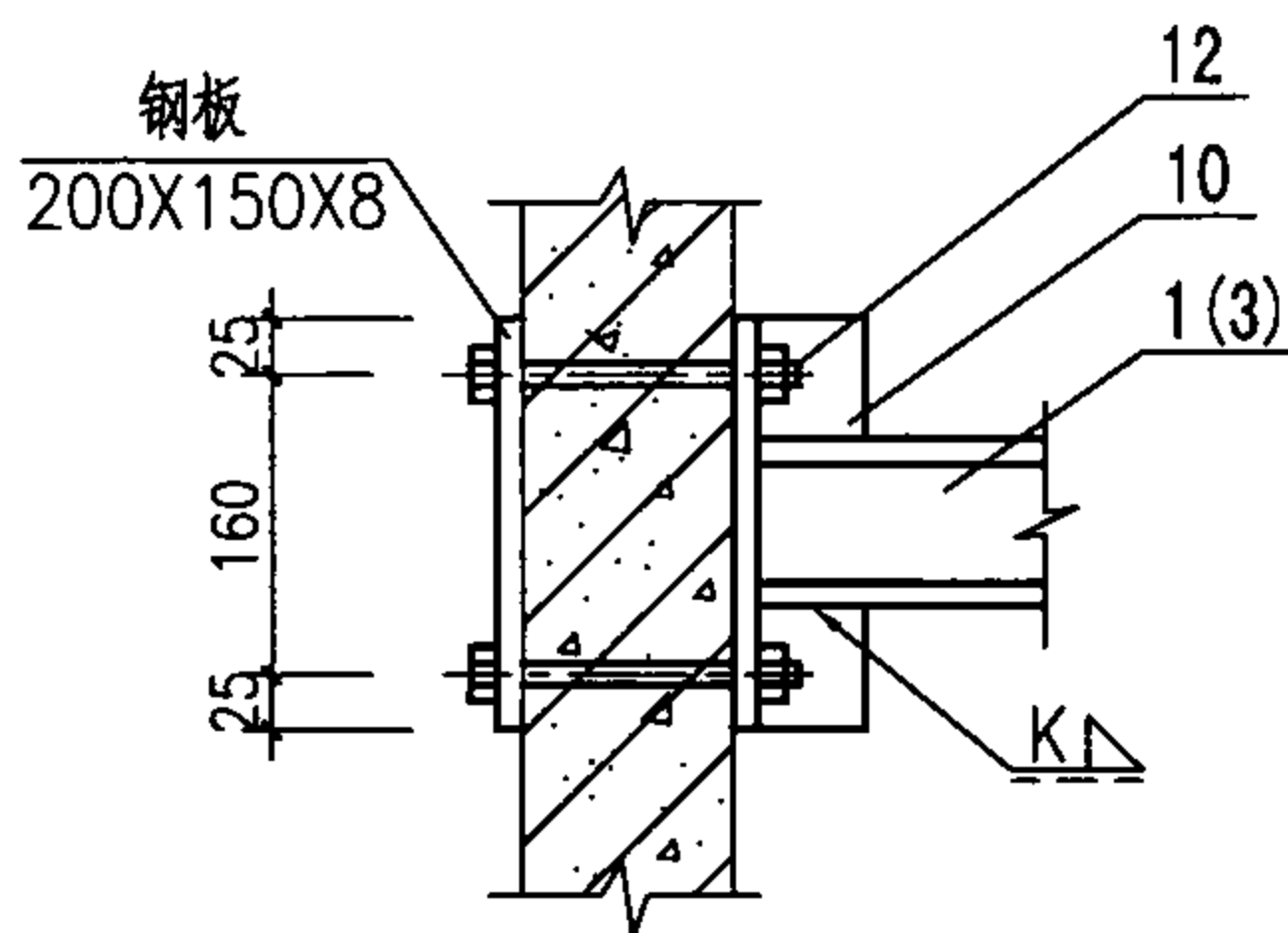
- 注： 1. 本图适用于厚度大于等于300mm砖墙。
 2. H1由设计选用者确定，当1500mm≤H1<2000mm时，距地面500mm高处加一根横梁（件号2）。
 3. 尺寸D1、D3、M1、M3、H见第8、9页，材料明细表见第24页。
 4. 支架制作安装完毕，不得有歪斜扭曲现象。



② ③ 预埋钢板安装
(适用墙、楼板厚 $\geq 150\text{mm}$)



② ③ 胀锚螺栓安装
(适用墙、楼板厚 $\geq 150\text{mm}$)



② 穿墙安装

- 注: 1. 尺寸D1、D3、M1、M3、H见第8、9页, a、b、e见第22页, 材料明细表见第24页。
 2. H1由设计选用者确定, 当 $1500\text{mm} \leq H_1 < 2000\text{mm}$ 时, 距地面500mm高处加一根横梁(件号2)。
 3. 穿墙安装时, 应避开混凝土内的钢筋。
 4. 支架制作安装完毕, 不得有歪斜扭曲现象。

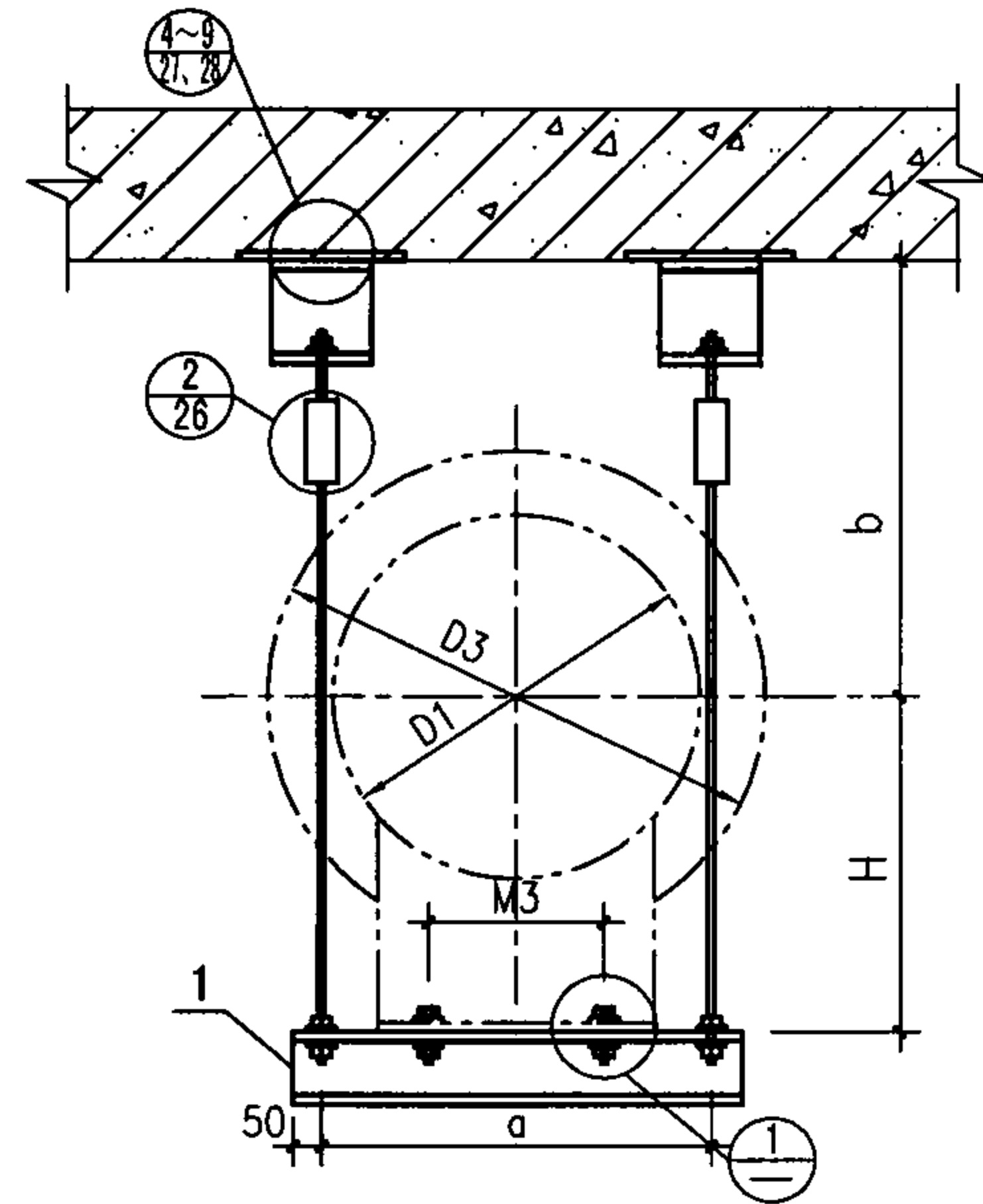
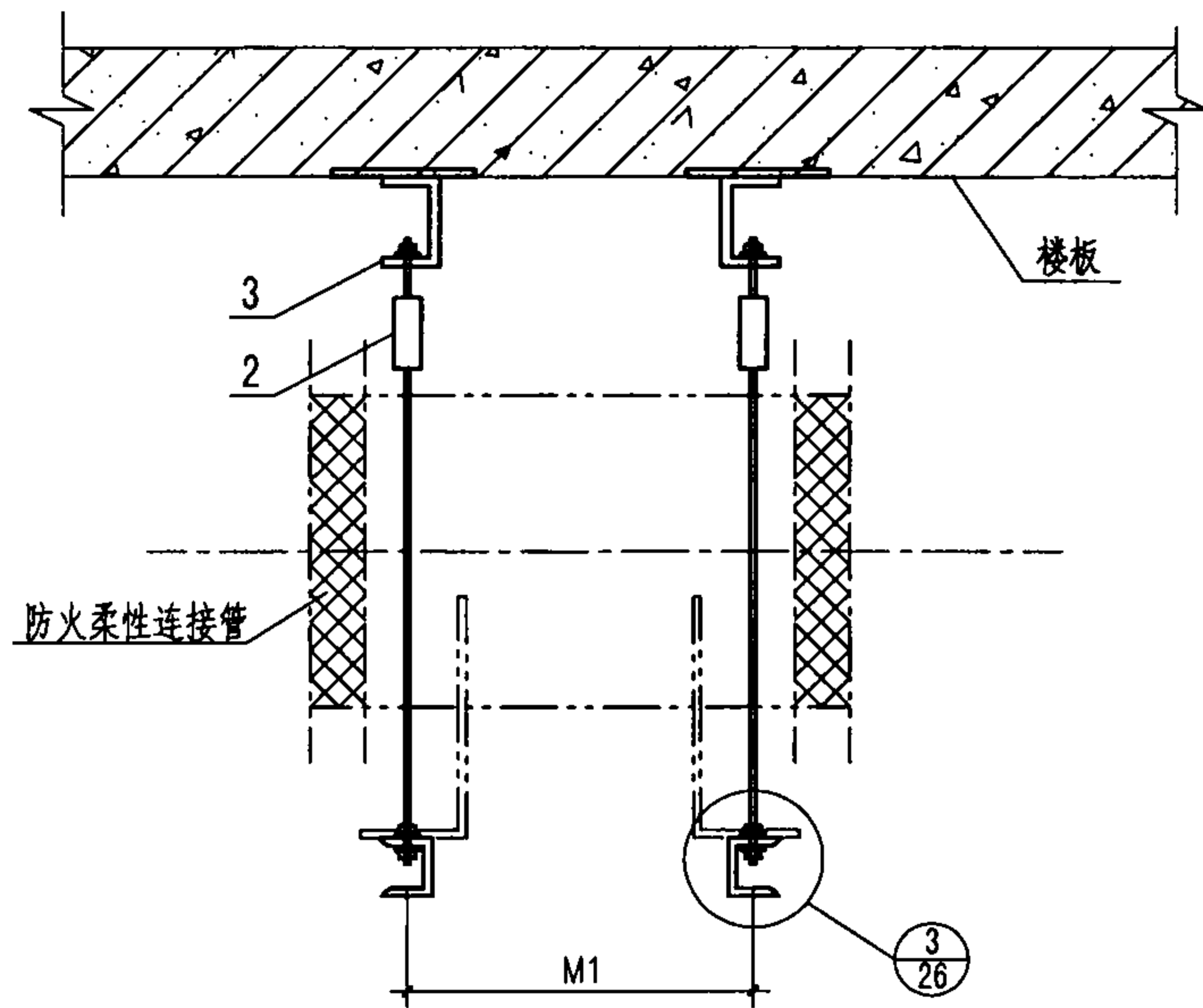
№9~№16防烟、排烟风机混凝土墙上安装				图集号	07K103-2
审核	傅建勋	傅建新	校对	姚学宽	傅建新
设计				陈英华	傅建新
					页
					23

№9~№16防烟、排烟风机墙上安装材料明细表

安 装 形 式	风 机 型 号				9		10		11		12		13		14		15		16		
	件 号	名 称	材 料	件 数	材 料 规 格	件 长 (mm)	材 料 规 格	件 长 (mm)	材 料 规 格	件 长 (mm)	材 料 规 格	件 长 (mm)	材 料 规 格	件 长 (mm)	材 料 规 格	件 长 (mm)	材 料 规 格	件 长 (mm)	材 料 规 格	件 长 (mm)	
砖 墙 上 安 装	1	主 梁	Q235	2	[8	1350	[8	1450	[8	1550	[10	1650	[10	1640	[10	1860	[10	1760	[10	1900	
	2	横 梁	Q235	1	[8	M1+50	[8	M1+50	[8	M1+50	[10	M1+56	[10	M1+56	[10	M1+56	[10	M1+56	[10	M1+56	
	3	立 柱	Q235	2	[8	-	[8	-	[8	-	[10	-	[10	-	[10	-	[10	-	[10	-	
	4	斜 撑	Q235	2	[6.3	825	[6.3	895	[6.3	965	[6.3	1040	[6.3	950	[6.3	1180	[6.3	980	[6.3	1095	
	5	水平斜撑	Q235	1	[8	-	[8	-	[8	-	[10	-	[10	-	[10	-	[10	-	[10	-	
	6	螺栓、螺母	Q235	4	M16X50	-	M16X50	-	M16X50	-	M16X50	-	M16X50	-	M16X50	-	M16X50	-	M16X50	-	M16X50
	7	弹簧垫圈	65Mn	4	16	-	16	-	16	-	16	-	16	-	16	-	16	-	16	-	
	8	耐热橡胶垫片	硅橡胶	2	$\delta=6,b=60$	700	$\delta=6,b=60$	800	$\delta=6,b=60$	880	$\delta=6,b=60$	880	$\delta=6,b=60$	880	$\delta=6,b=60$	880	$\delta=6,b=60$	880	$\delta=6,b=60$	880	
	9	角 钢	Q235	2	L50X5	200	L50X5	200	L50X5	200	L50X5	200	L50X5	200	L50X5	200	L50X5	200	L50X5	200	
	10	角 钢	Q235	2	L100X6	210	L100X6	210	L100X6	210	L100X6	210	L100X6	210	L100X6	210	L100X6	210	L100X6	210	
	11	胀锚螺栓	Q235	4	M16X200	-	M16X200	-	M16X200	-	M16X200	-	M16X200	-	M16X200	-	M16X200	-	M16X200	-	
混 凝 土 板 安 装 预 埋	1	主 梁	Q235	2	[8	1130	[8	1230	[8	1330	[10	1430	[10	1420	[10	1640	[10	1540	[10	1680	
	2	横 梁	Q235	1	[8	M1+50	[8	M1+50	[8	M1+50	[10	M1+56	[10	M1+56	[10	M1+56	[10	M1+56	[10	M1+56	
	3	立 柱	Q235	2	[8	-	[8	-	[8	-	[10	-	[10	-	[10	-	[10	-	[10	-	
	4	斜 撑	Q235	2	[6.3	825	[6.3	895	[6.3	965	[6.3	1040	[6.3	950	[6.3	1180	[6.3	980	[6.3	1095	
	5	水平斜撑	Q235	1	[8	-	[8	-	[8	-	[10	-	[10	-	[10	-	[10	-	[10	-	
	6	螺栓、螺母	Q235	4	M16X50	-	M16X50	-	M16X50	-	M16X50	-	M16X50	-	M16X50	-	M16X50	-	M16X50	-	M16X50
	7	弹簧垫圈	65Mn	4	16	-	16	-	16	-	16	-	16	-	16	-	16	-	16	-	
	8	耐热橡胶垫片	硅橡胶	2	$\delta=6,b=60$	700	$\delta=6,b=60$	800	$\delta=6,b=60$	880	$\delta=6,b=60$	960	$\delta=6,b=60$	1060	$\delta=6,b=60$	1120	$\delta=6,b=60$	1120	$\delta=6,b=60$	1280	
混 凝 土 安 装 、 穿 墙 胀 锚 螺 栓	1	主 梁	Q235	2	[8	1130	[8	1230	[8	1330	[10	1430	[10	1420	[10	1640	[10	1540	[10	1680	
	2	横 梁	Q235	1	[8	M1+50	[8	M1+50	[8	M1+50	[10	M1+56	[10	M1+56	[10	M1+56	[10	M1+56	[10	M1+56	
	3	立 柱	Q235	2	[8	-	[8	-	[8	-	[10	-	[10	-	[10	-	[10	-	[10	-	
	4	斜 撑	Q235	2	[6.3	825	[6.3	895	[6.3	965	[6.3	1040	[6.3	950	[6.3	1180	[6.3	980	[6.3	1095	
	5	水平斜撑	Q235	1	[8	-	[8	-	[8	-	[10	-	[10	-	[10	-	[10	-	[10	-	
	6	螺栓、螺母	Q235	4	M16X50	-	M16X50	-	M16X50	-	M16X50	-	M16X50	-	M16X50	-	M16X50	-	M16X50	-	M16X50
	7	弹簧垫圈	65Mn	4	16	-	16	-	16	-	16	-	16	-	16	-	16	-	16	-	
	8	耐热橡胶垫片	硅橡胶	2	$\delta=6,b=60$	700	$\delta=6,b=60$	800	$\delta=6,b=60$	880	$\delta=6,b=60$	960	$\delta=6,b=60$	1060	$\delta=6,b=60$	1120	$\delta=6,b=60$	1120	$\delta=6,b=60$	1280	
	10	角 钢	Q235	4	L100X6	210	L100X6	210	L100X6	210	L100X6	210	L100X6	210	L100X6	210	L100X6	210	L100X6	210	
	11	胀锚螺栓	Q235	8	M16X200	-	M16X200	-	M16X200	-	M16X200	-	M16X200	-	M16X200	-	M16X200	-	M16X200	-	
	12	螺栓、螺母	Q235	8	M16	-	M16	-	M16	-	M16	-	M16	-	M16	-	M16	-	M16	-	

注 :1. 水平斜撑5长度按所选用风机尺寸M1计算确定。
 2. 立柱3长度由设计确定。
 3. 件号11用于胀锚螺栓安装，件号12用于穿墙安装，其螺栓长度按墙厚确定。

№9~№16防烟、排烟风机 墙上安装材料明细表						图集号	07K103-2
审核	傅建勋	傅建勋	校对	姚学宽	傅建勋	设计	陈英华 傅建勋
						页	24

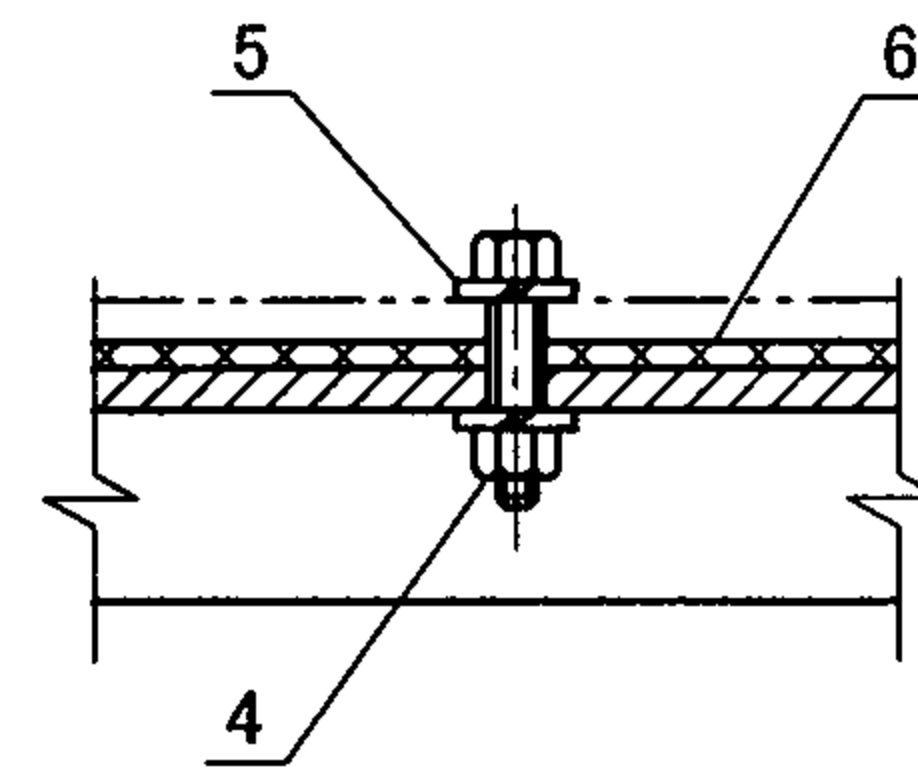


尺寸表 (mm)

风机号	4.5	5	5.5	6	6.5	7	7.5	8	9	10	11	12
a	520	580	630	680	740	780	830	880	980	1090	1190	1290
b	430	450	480	500	530	550	580	600	650	700	750	800

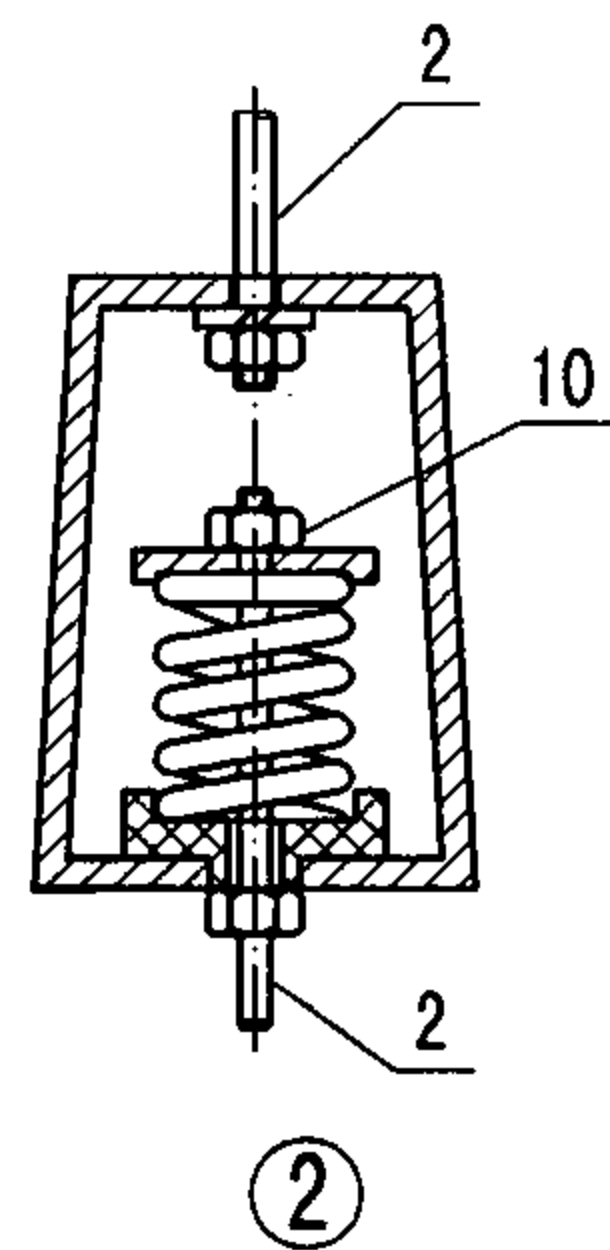
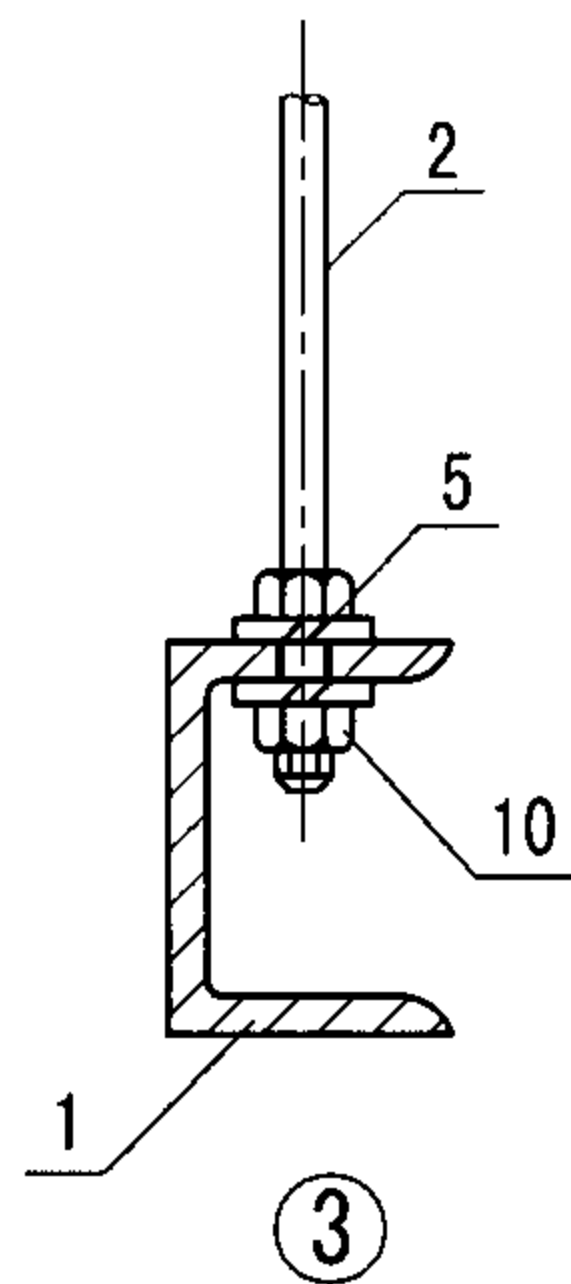
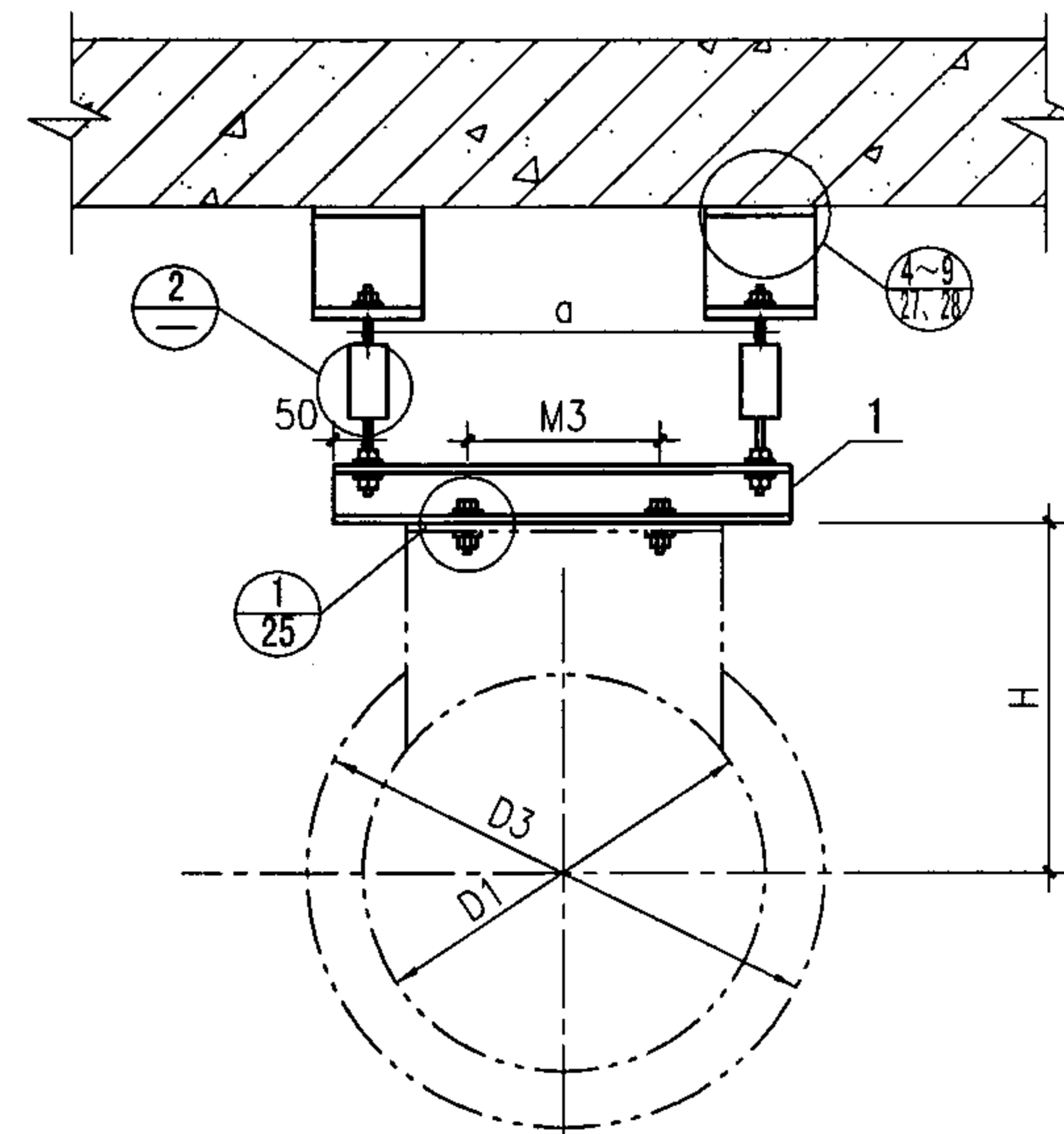
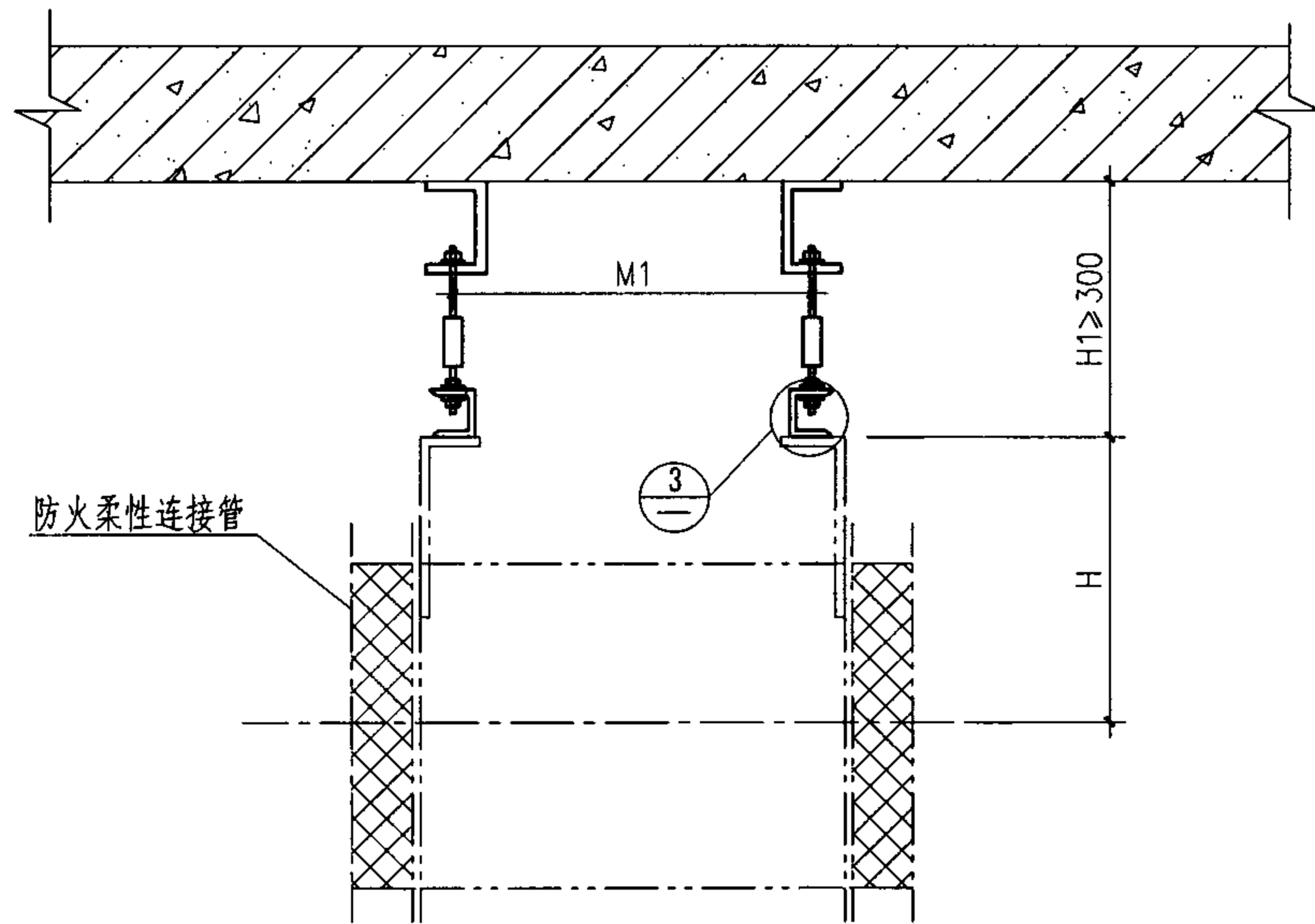
注: 1. 尺寸D1、D3、M1、M3、H见第8、9页。

2. 材料明细表见第29页。



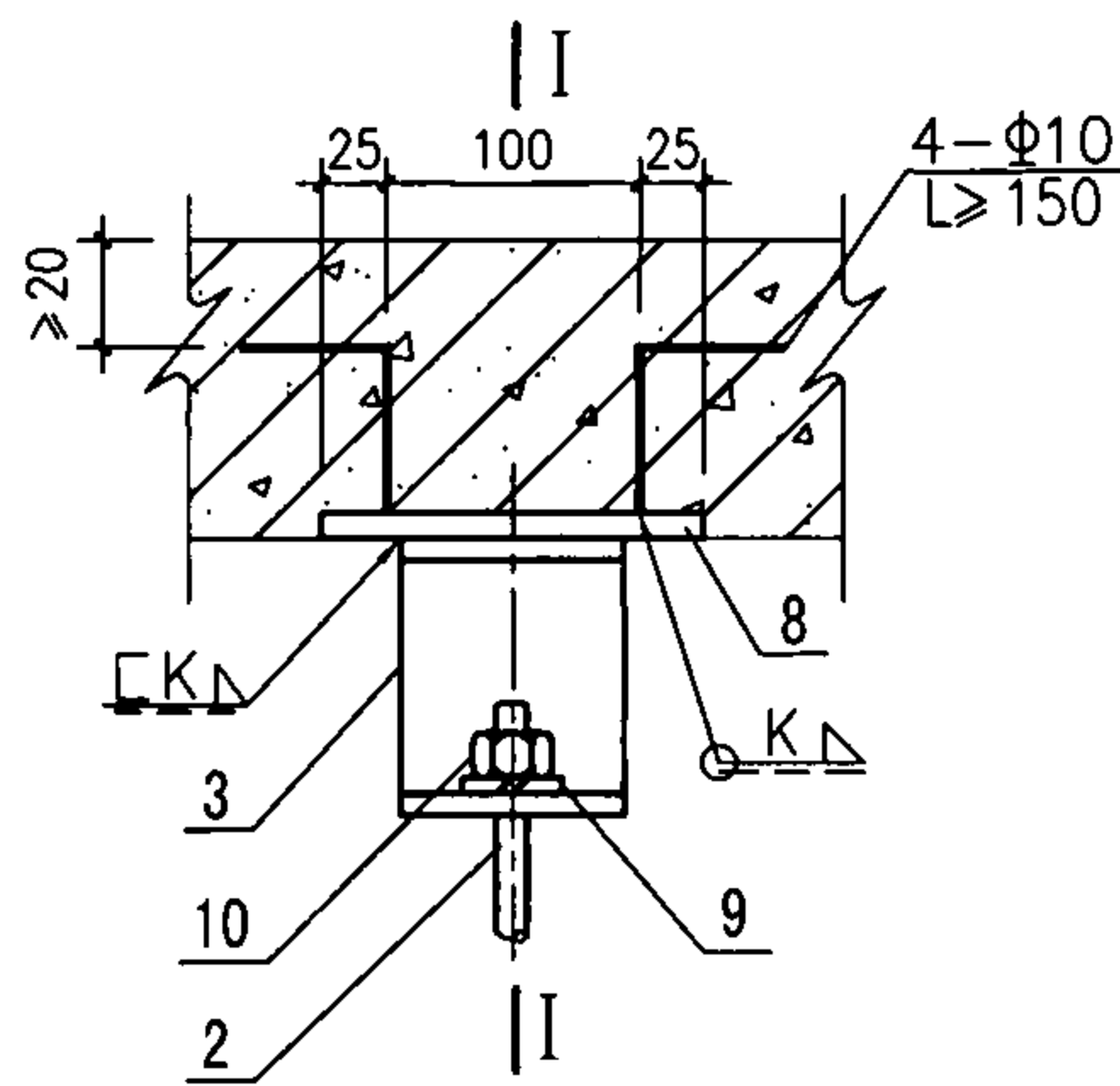
①

№4.5~№12防烟、排烟风机 楼板下吊装(一)							图集号	07K103-2
审核	傅建勋	傅建勋	校对	姚学宽	姚学宽	设计	陈英华	陈英华
							页	25

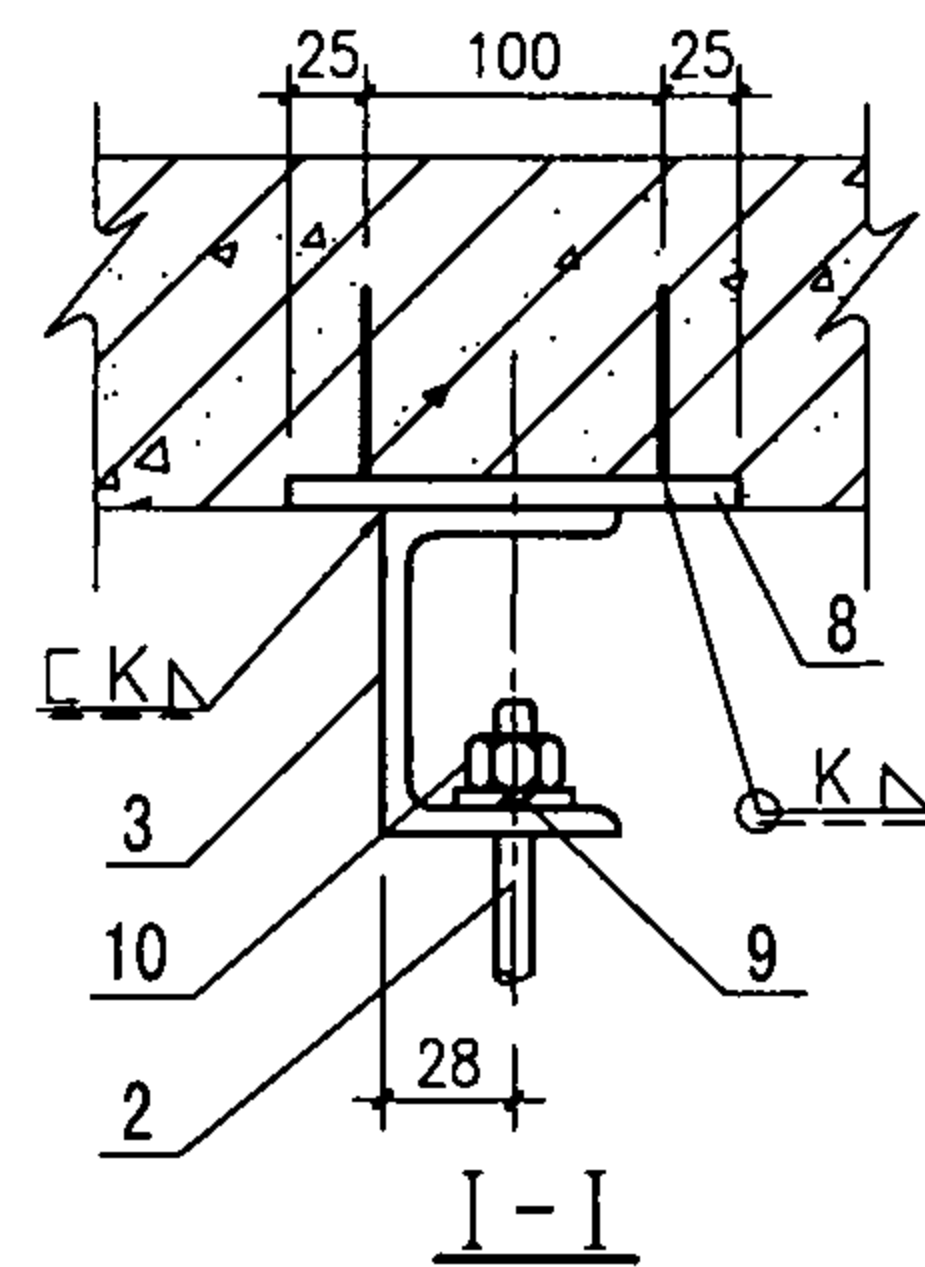


注: 1. 尺寸D1、D3、M1、M3、H见第8、9页,
H1由设计选用者确定。
2. 材料明细表见第29页。

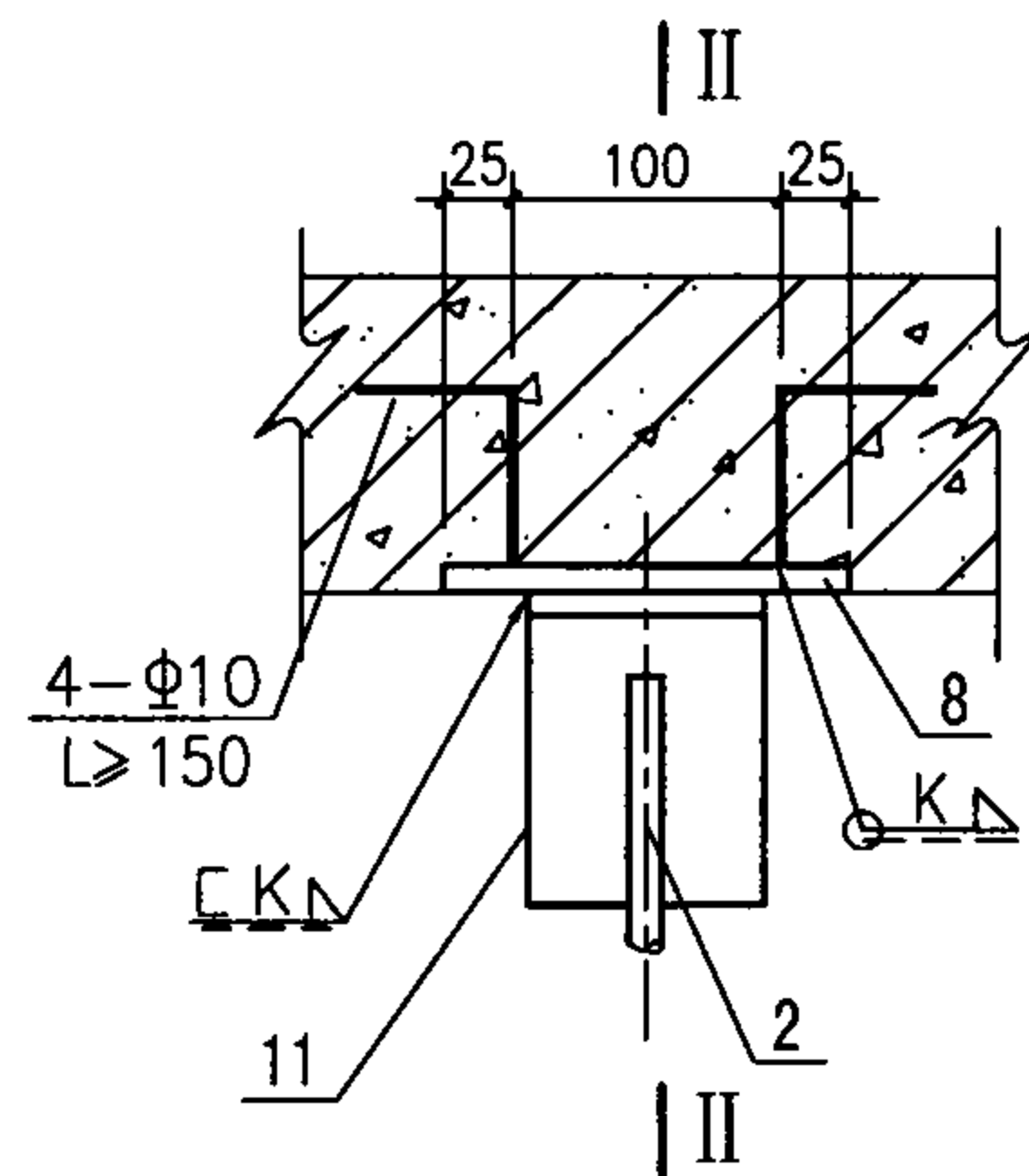
No4. 5~No12防烟、排烟风机 楼板下吊装(二)					图集号	07K103-2				
审核	傅建勋	傅建勋	校对	姚学宽	姚学宽	设计	陈英华	陈英华	页	26



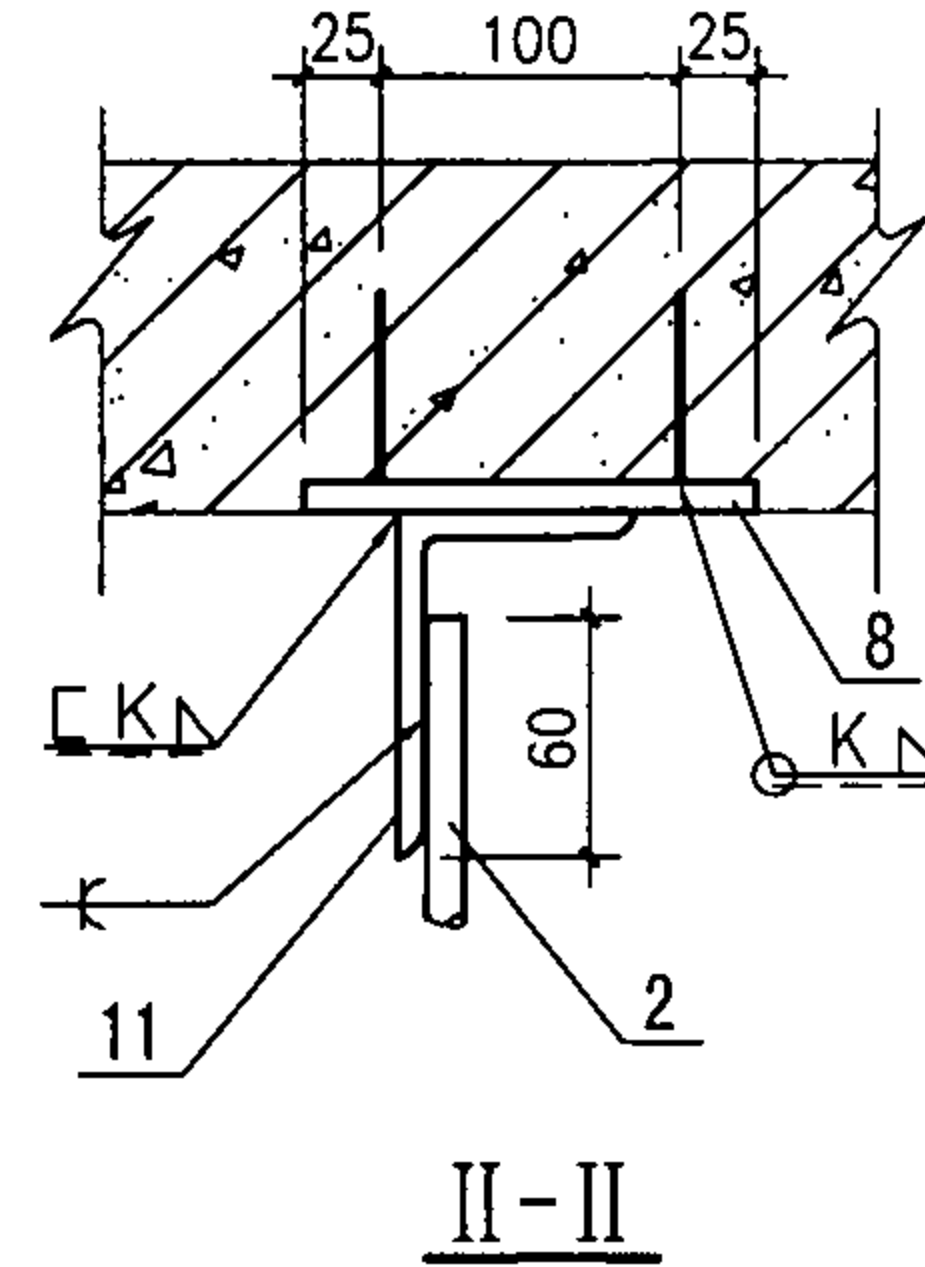
④



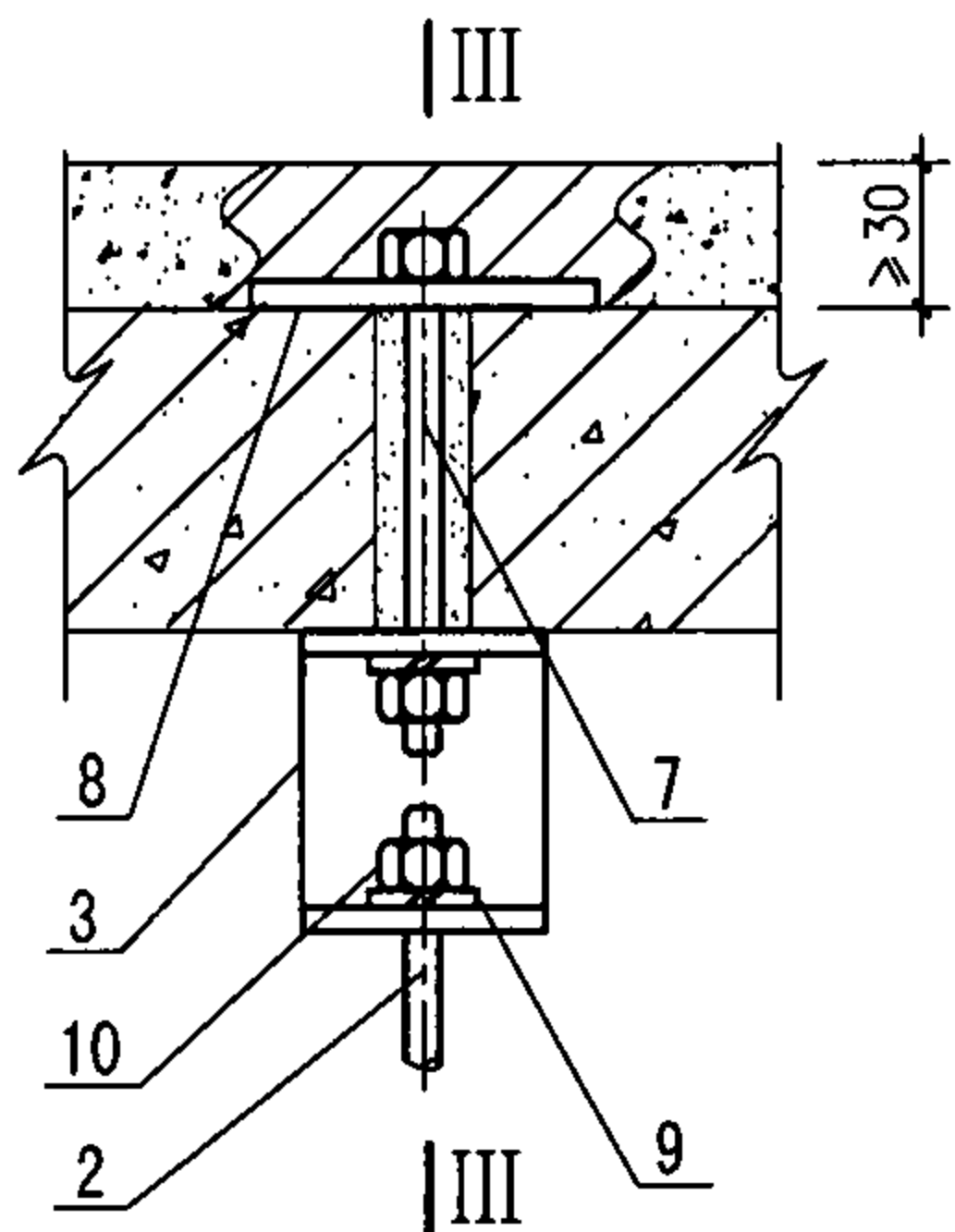
I-I



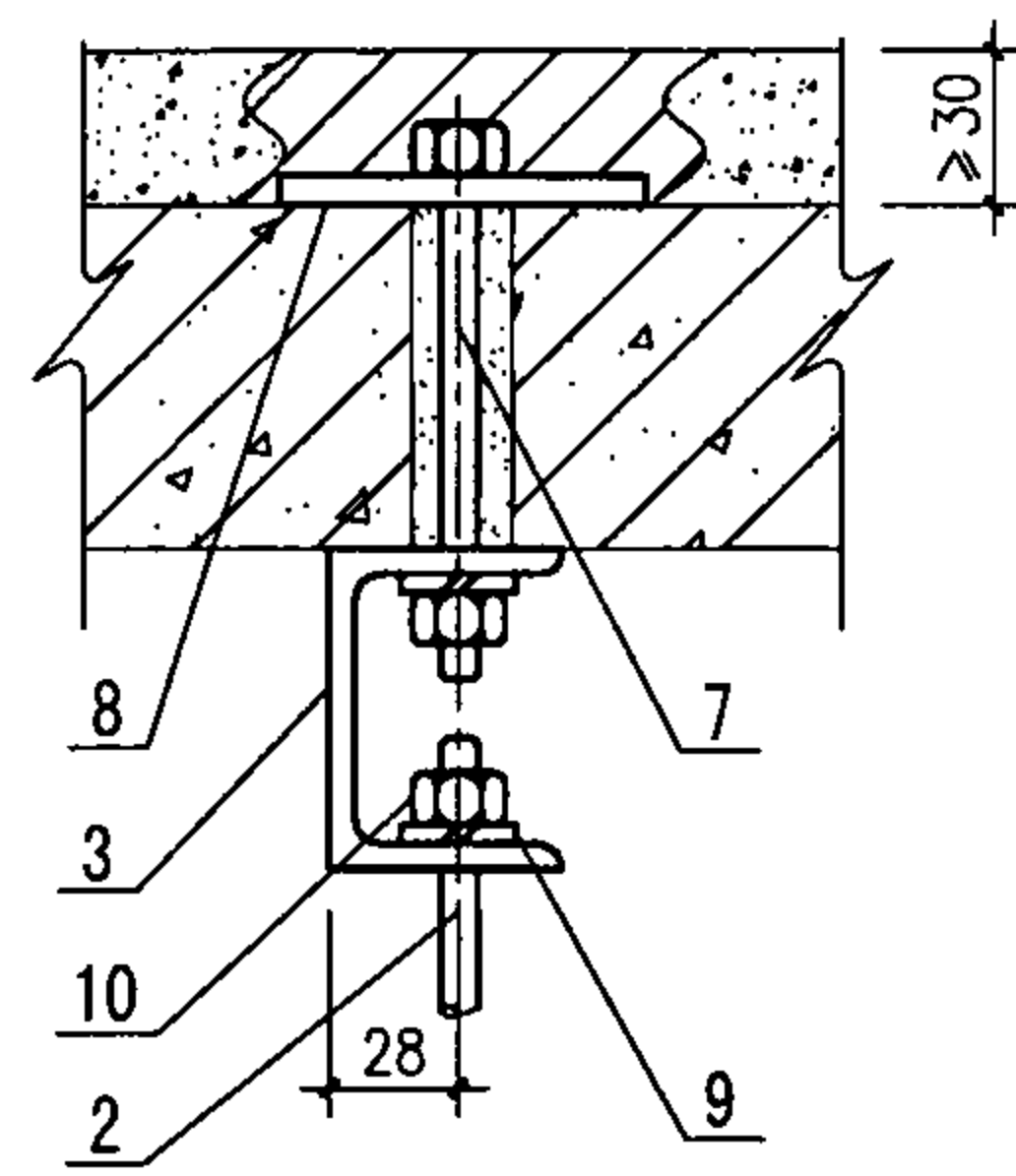
⑤



II-II



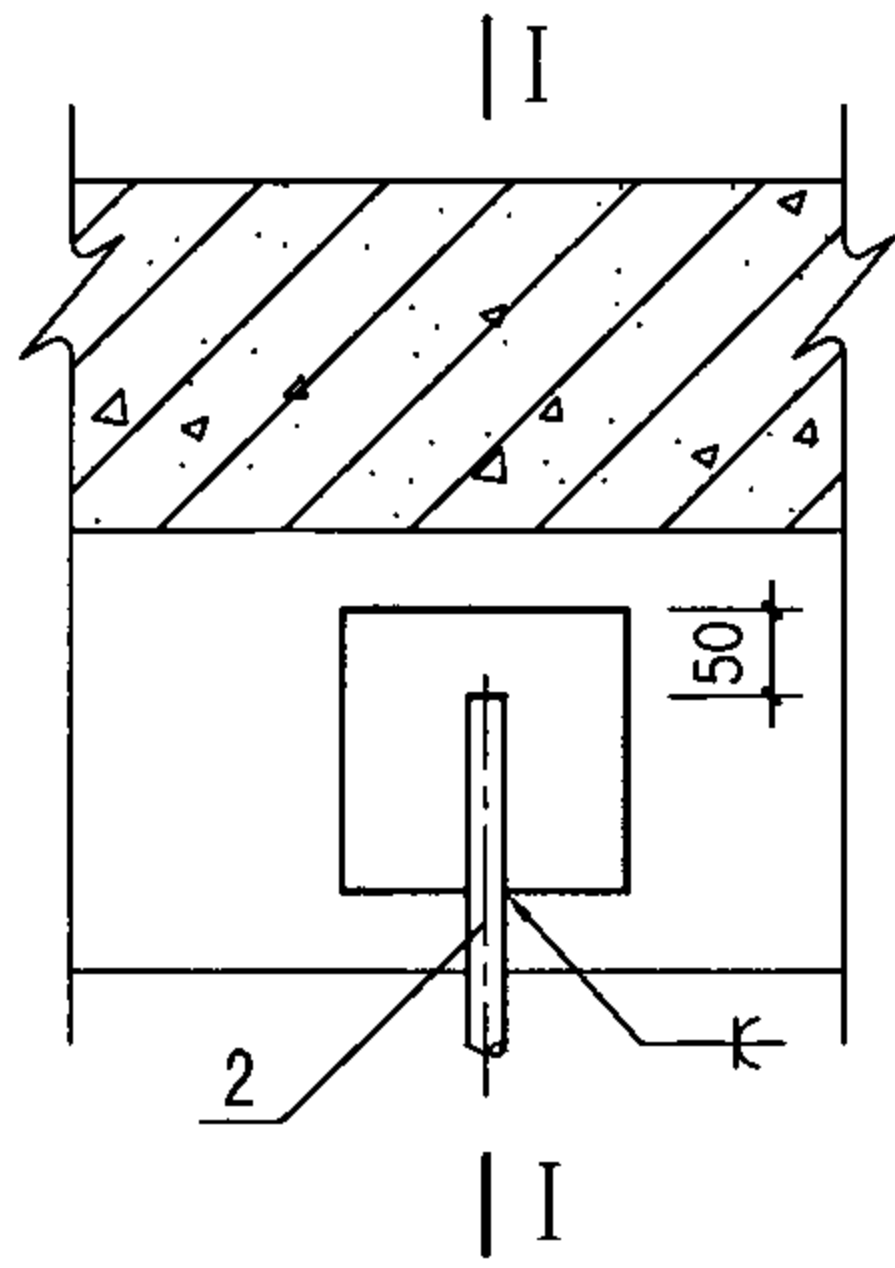
⑥



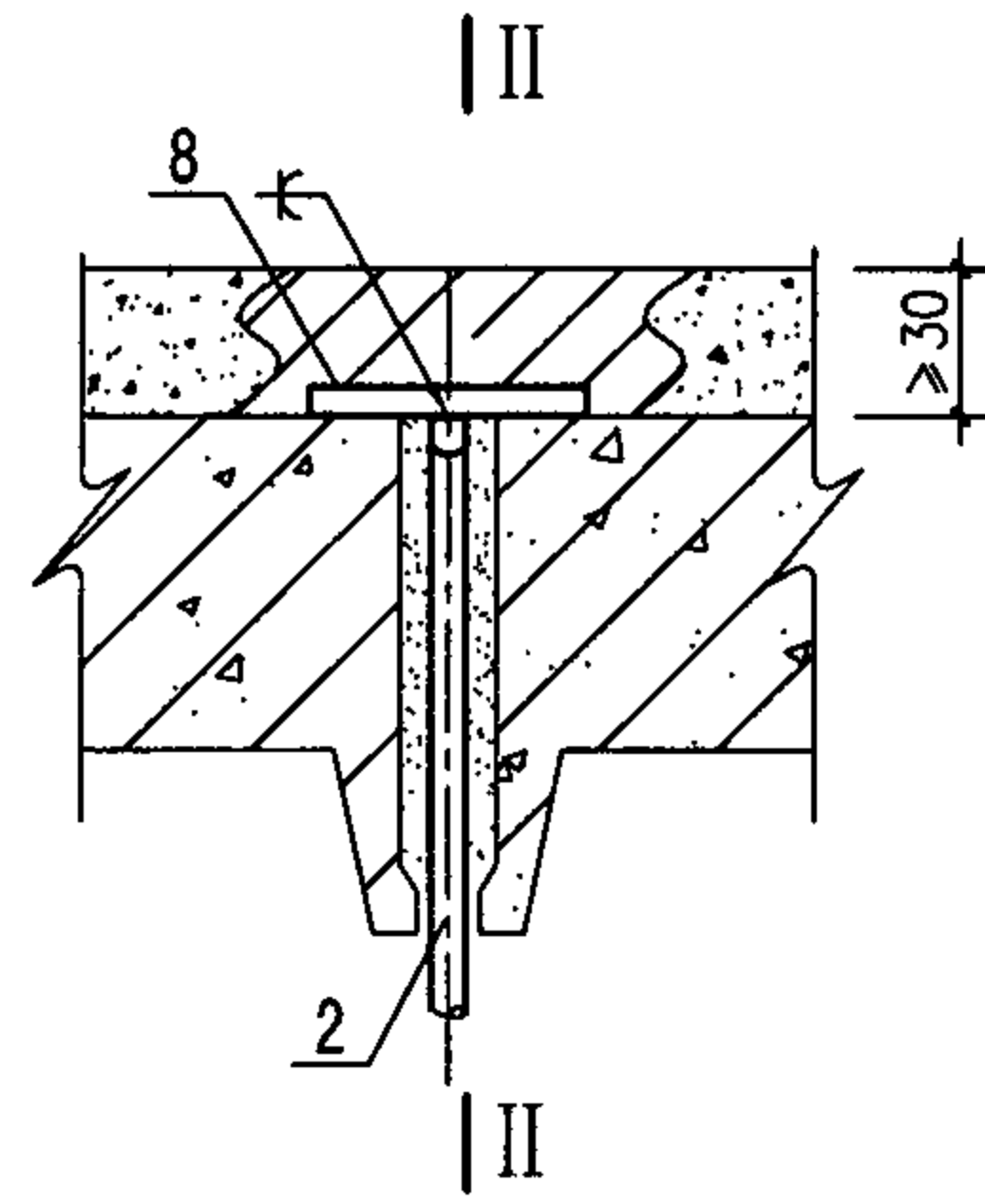
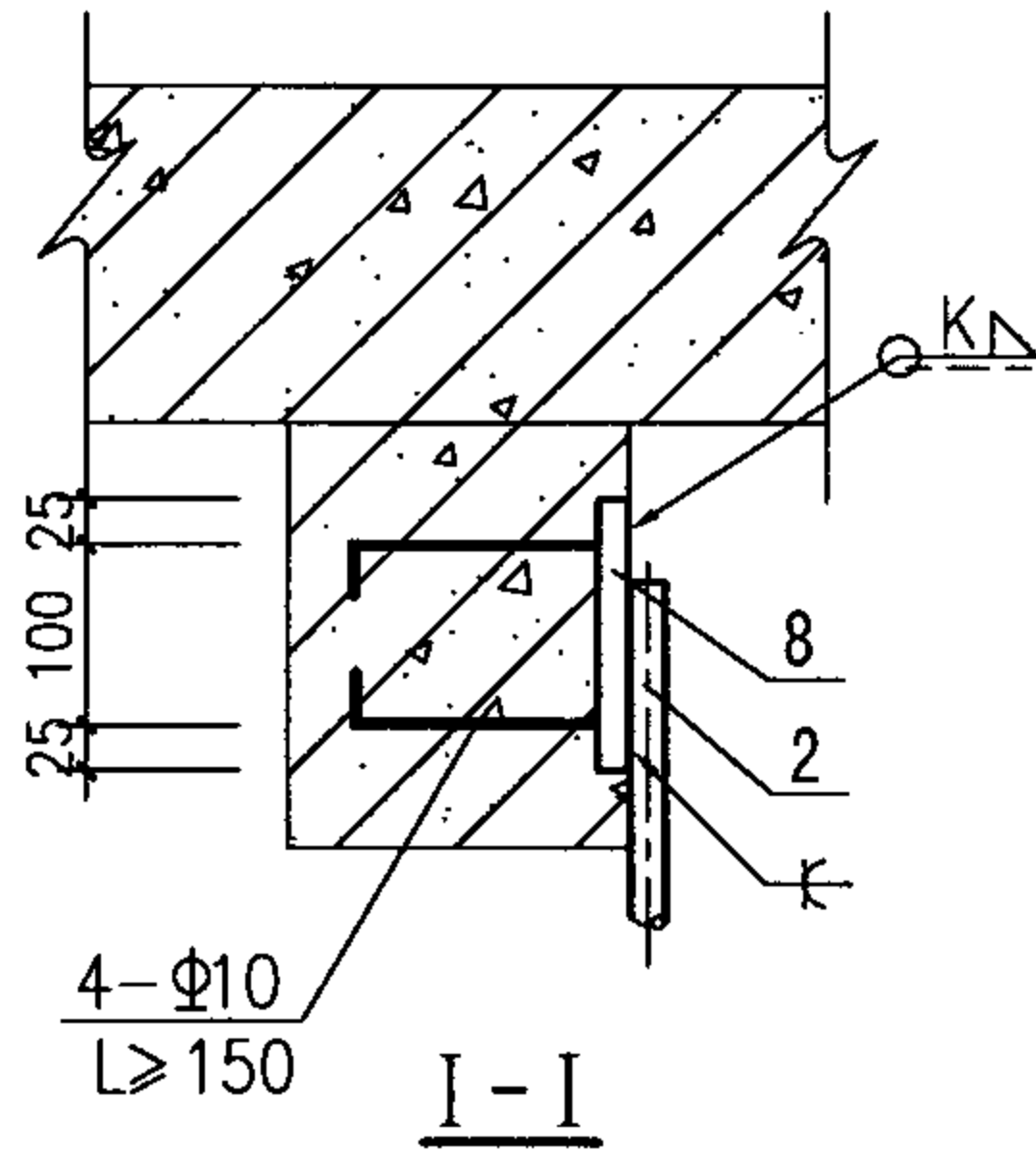
III-III

注：1. 穿楼板安装时，应避开混凝土内的钢筋。
2. 各件号材料规格详见第29页。

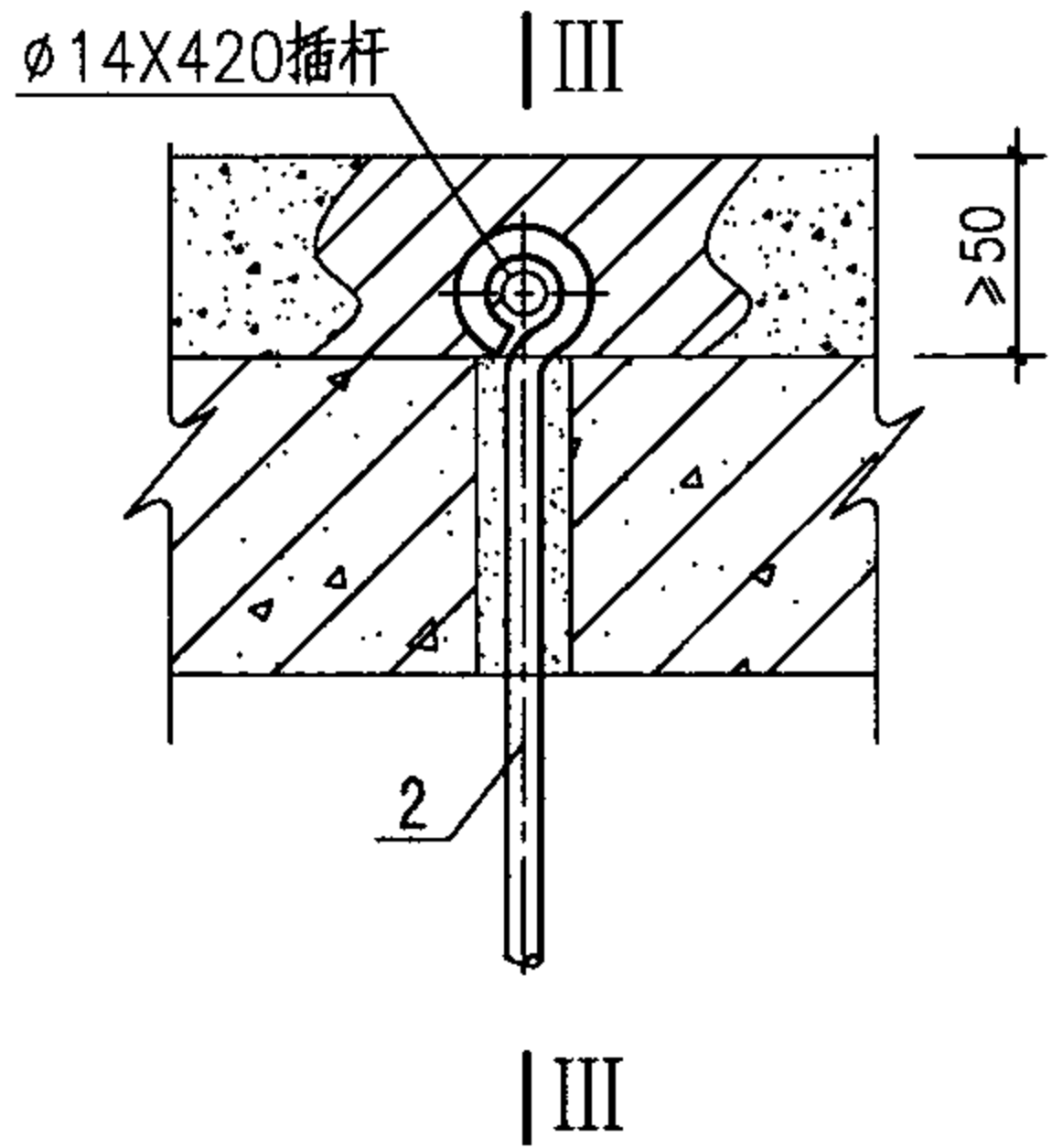
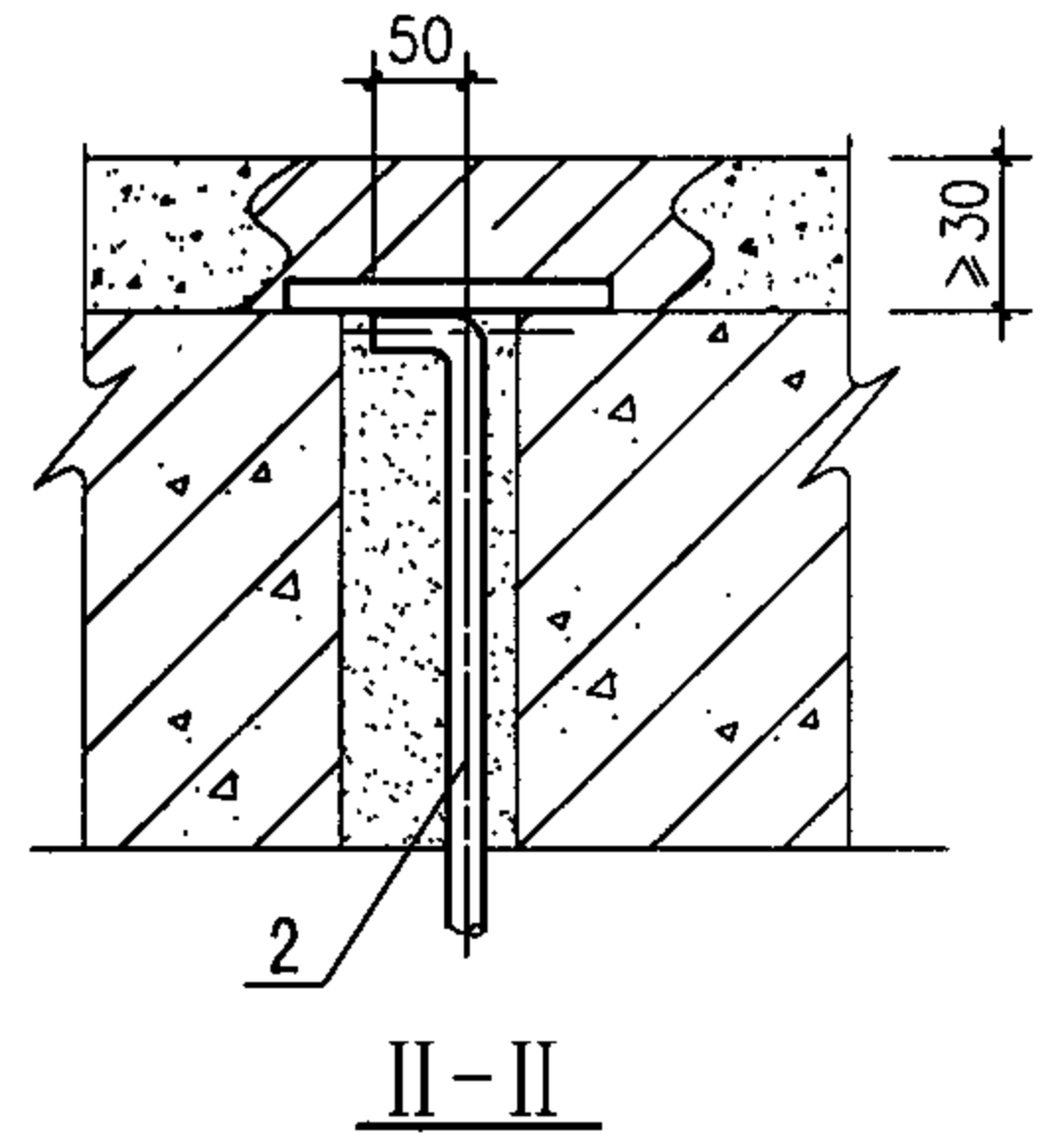
吊架根部④~⑥详图					图集号	07K103-2				
审核	傅建勋	傅建勋	校对	姚学宽	姚学宽	设计	陈英华	陈英华	页	27



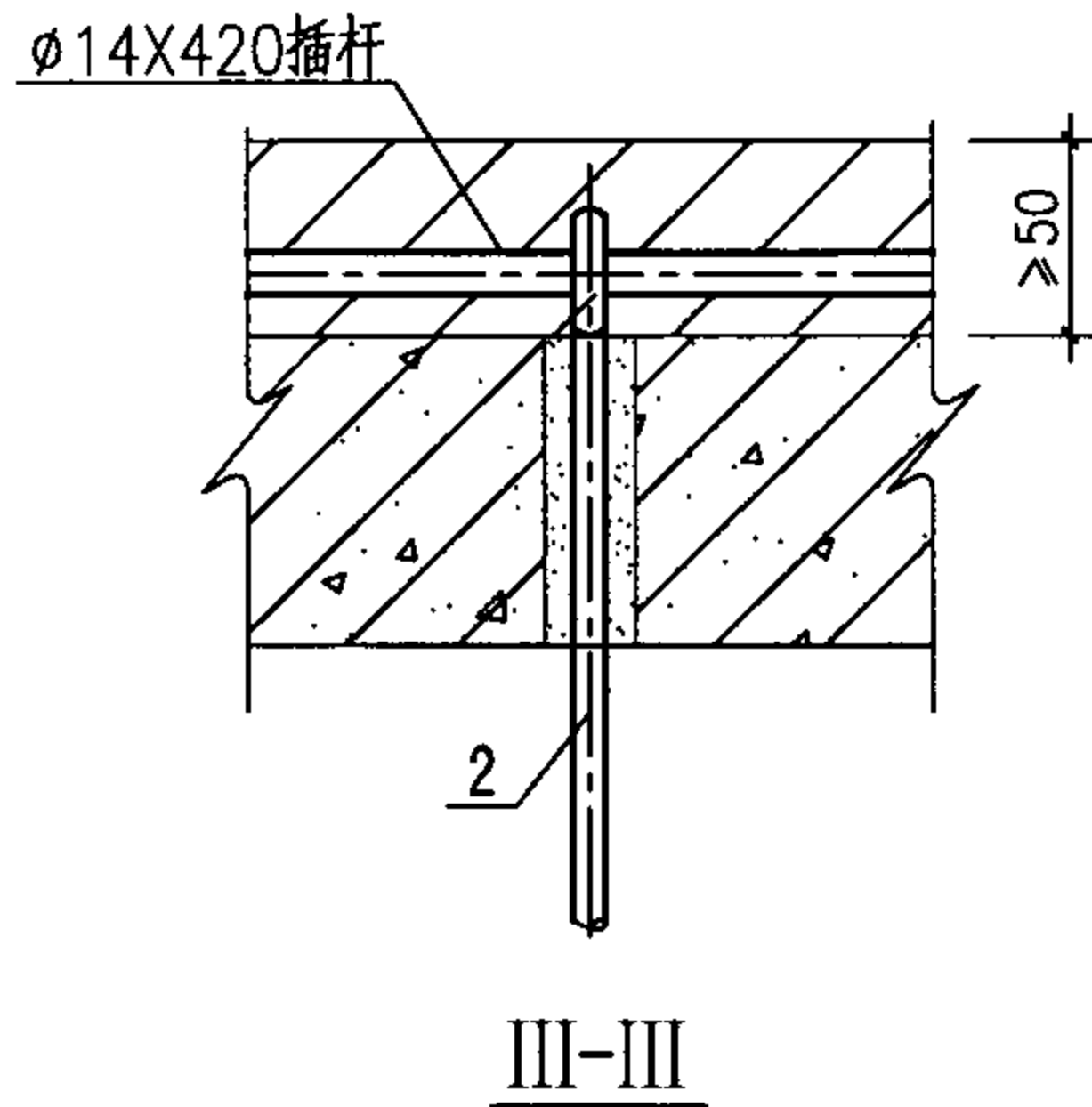
⑦



⑧



⑨



注：1. 穿楼板安装时，应避开混凝土内的钢筋。
2. 各件号材料规格详见第29页。

吊架根部 ⑦~⑨ 详图					图集号	07K103-2				
审核	傅建勋	傅建勋	校对	姚学宽	姚学宽	设计	陈英华	陈英华	页	28

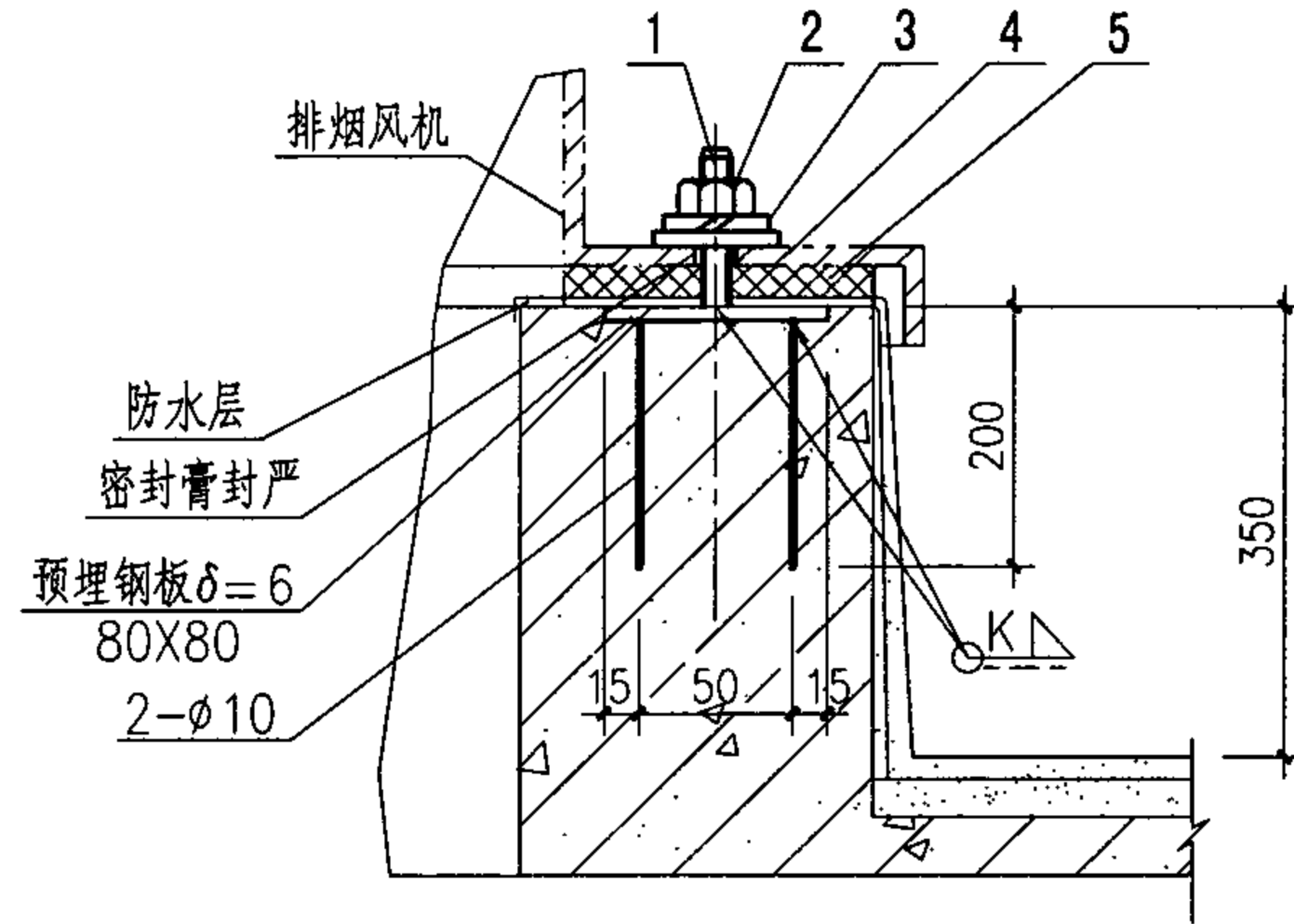
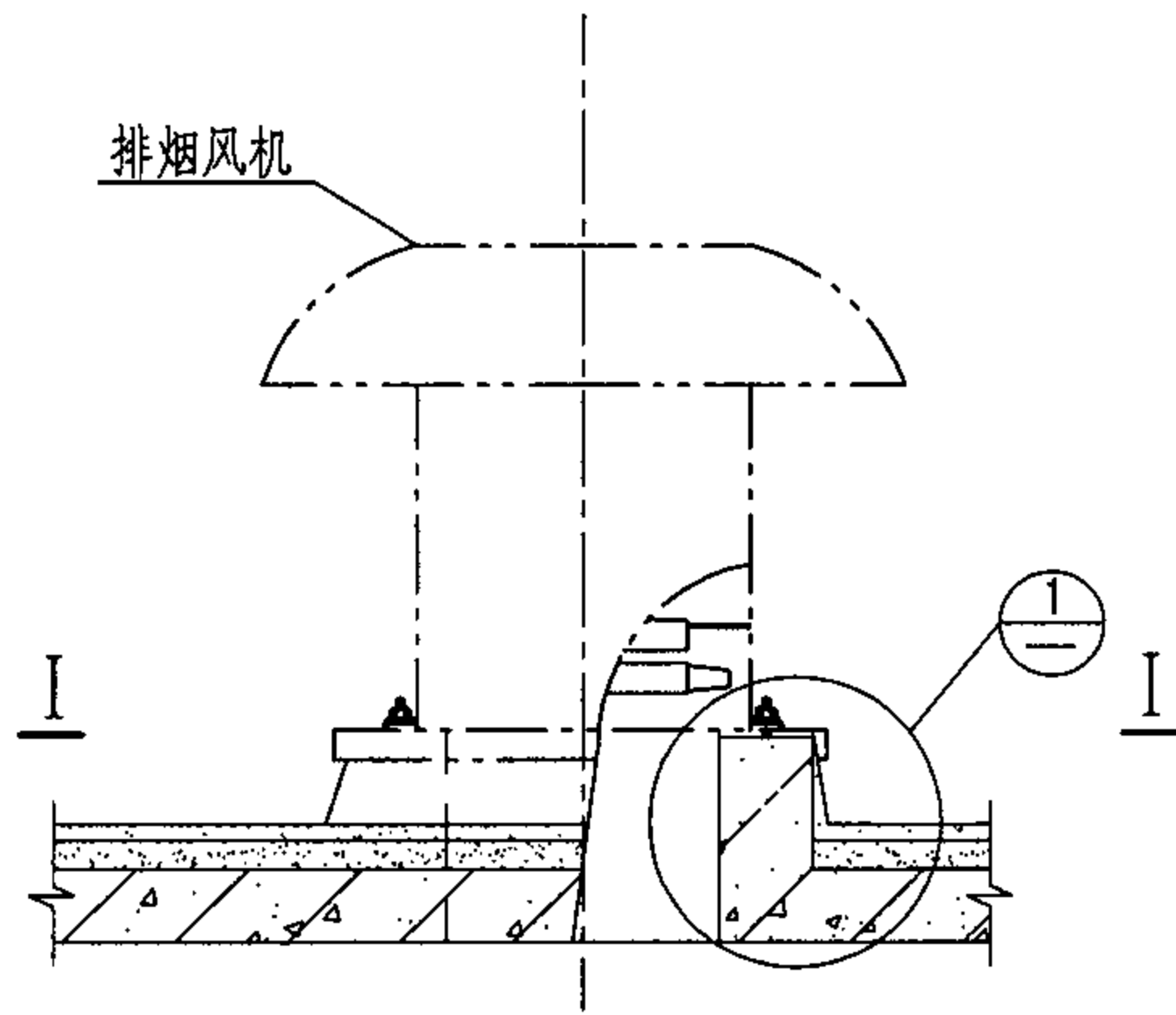
No4.5~No12防烟、排烟风机在楼板下吊装材料明细表

风机型号				4.5		5		5.5		6		6.5		7	
件号	名称	材料	件数	材料规格	件长(mm)	材料规格	件长(mm)	材料规格	件长(mm)	材料规格	件长(mm)	材料规格	件长(mm)	材料规格	件长(mm)
1	横梁	Q235	2	C5	620	C5	680	C5	730	C5	780	C5	840	C5	880
2	减振吊钩、杆	成品	4	-		XHS-40,M10		-		XHS-60,M10		-		XHS-80,M10	
3	槽钢	Q235	4	C10	150	C10	150	C10	150	C10	150	C10	150	C10	150
4	螺栓、螺母	Q235	4	M8X30	-	M10X30	-	M10X30	-	M12X40	-	M12X40	-	M12X40	-
5	弹簧垫圈	65Mn	8	10	-	10	-	10	-	12	-	12	-	12	-
6	耐热橡胶垫片	硅橡胶	2	$\delta=6,b=50$	360	$\delta=6,b=50$	400	$\delta=6,b=50$	440	$\delta=6,b=50$	480	$\delta=6,b=50$	520	$\delta=6,b=50$	560
7	螺栓、螺母、垫圈	Q235	4	M12	L+30	M12	L+35	M12	L+35	M12	L+35	M12	L+35	M12	L+35
8	垫板	Q235	4	150X150X8	-	150X150X8	-	150X150X8	-	150X150X8	-	150X150X8	-	150X150X8	-
9	弹簧垫圈	65Mn	20	10	-	10	-	10	-	10	-	10	-	10	-
10	螺母、垫圈	Q235	20	M10	-	M10	-	M10	-	M10	-	M10	-	M10	-
11	不等边角钢	Q235	4	L100X63X6	100	L100X63X6	100	L100X63X6	100	L100X63X6	100	L100X63X6	100	L100X63X6	100

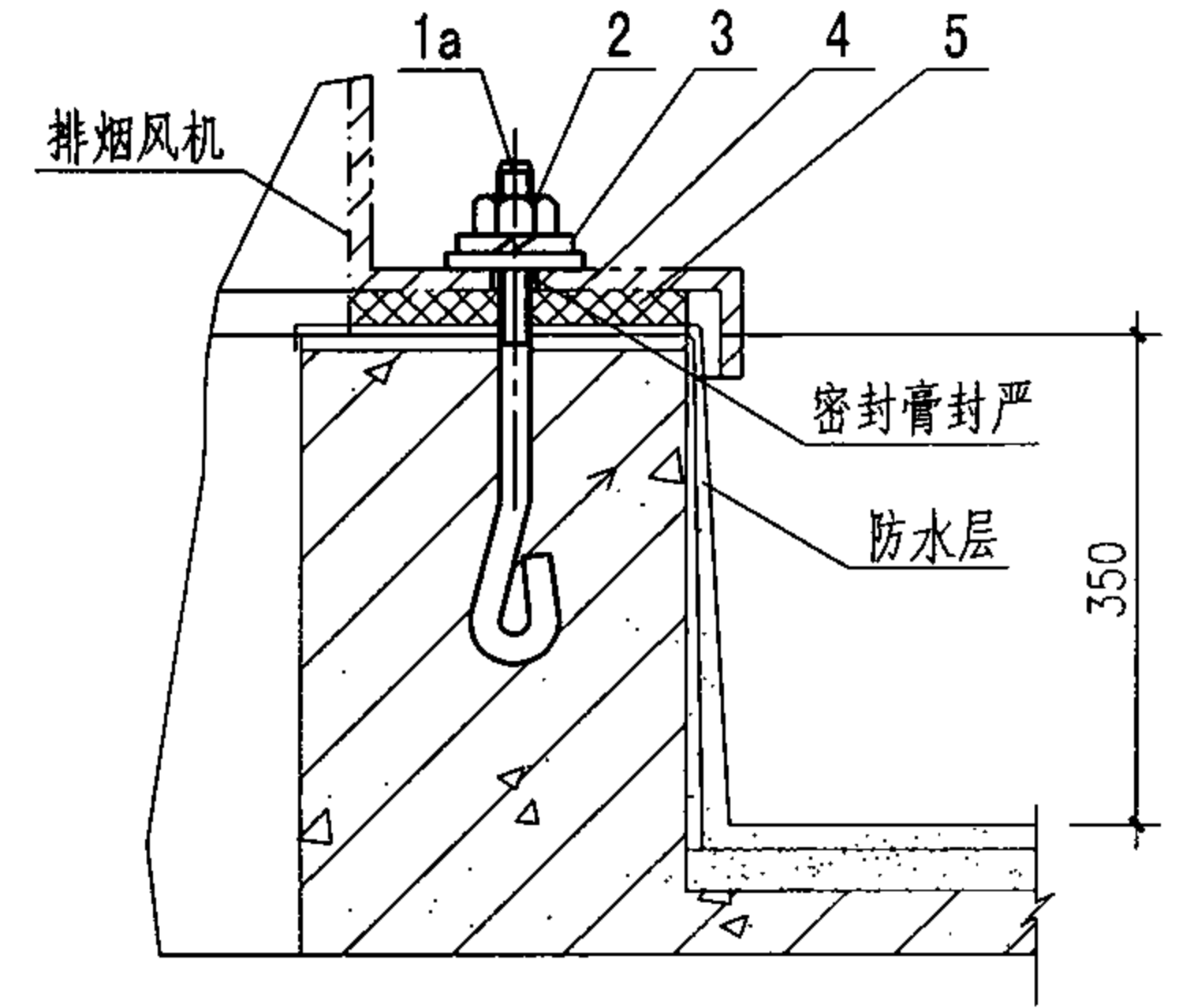
风机型号				7.5		8		9		10		11		12	
件号	名称	材料	件数	材料规格	件长(mm)	材料规格	件长(mm)	材料规格	件长(mm)	材料规格	件长(mm)	材料规格	件长(mm)	材料规格	件长(mm)
1	横梁	Q235	2	C5	930	C5	980	C5	1000	C5	1190	C6.3	1290	C6.3	1390
2	减振吊钩	成品	4	-		XHS-80,M12		XHS-100,M12		XHS-100,M12		XHS-150,M12		XHS-200,M12	
3	槽钢	Q235	4	C10	150	C10	150	C10	150	C10	150	C10	150	C10	150
4	螺栓、螺母、垫圈	Q235	4	M12X40	-	M12X40	-	M16X50	-	M16X50	-	M16X50	-	M16X50	-
5	弹簧垫圈	65Mn	8	12	-	12	-	16	-	16	-	16	-	16	-
6	耐热橡胶垫片	硅橡胶	2	$\delta=6,b=50$	580	$\delta=6,b=50$	640	$\delta=6,b=50$	700	$\delta=6,b=50$	700	$\delta=6,b=50$	700	$\delta=6,b=50$	700
7	螺栓、螺母、垫圈	Q235	4	M12	L+35	M16	L+35	M16	L+35	M16	L+35	M16	L+35	M16	L+35
8	垫板	Q235	4	150X150X8	-	150X150X10	-	150X150X10	-	150X150X10	-	150X150X10	-	150X150X10	-
9	弹簧垫圈	65Mn	20	12	-	12	-	12	-	12	-	12	-	12	-
10	螺母、垫圈	Q235	20	M12	-	M12	-	M12	-	M12	-	M12	-	M12	-
11	不等边角钢	Q235	4	L100X63X6	100	L100X63X8	100	L100X63X8	100	L100X63X8	100	L100X63X8	100	L100X63X8	100

注：1. 件号7用于穿楼板安装，L为钢筋混凝土板厚度，见详图⑥；件号11仅用于详图⑤。
 2. 件号2根据广州泰昌实业有限公司提供的TCXZ型风机重量选择的吊架减振器型号，若采用其他风机时应计算确定。减振器吊钩上下螺杆长度按安装高度现场确定。

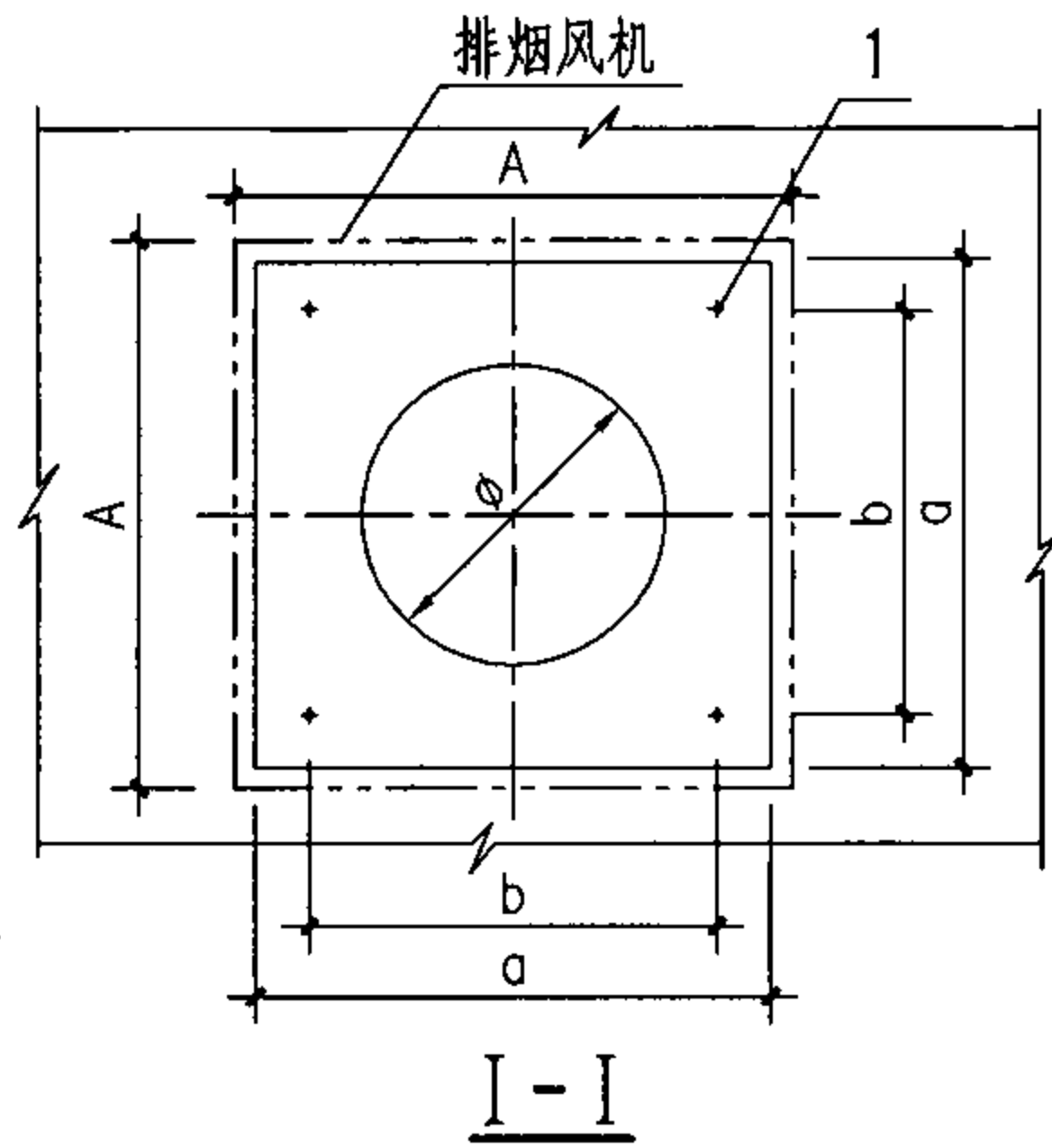
No4.5~No12防烟、排烟风机 楼板下吊装材料明细表										图集号	07K103-2
审核	傅建勋	傅建勋	校对	姚学宽	傅建勋	设计	陈英华	傅建勋	傅建勋	页	29



① 预埋钢板安装



① 地脚螺栓安装



尺寸表 (mm)

机号	4.5	5	5.5	6	6.5	7	8	9	10	11	12	14
A	650	700	750	800	850	950	1050	1150	1250	1400	1500	1700
a	590	640	690	740	790	890	990	1090	1190	1320	1420	1620
b	490	540	590	640	690	760	860	960	1060	1180	1280	1480
φ	455	505	555	605	655	705	805	910	1010	1110	1210	1410
重量 (kg)	96	123	149	214	210	269	324	455	507	675	726	1014

- 注： 1. 本图系按GYF系列立式排烟风机样本设计，当采用其他风机时，可参照本图做相应变更。
 2. 基础施工前应先校核实际到货的风机地脚螺栓位置尺寸。
 3. 基础安装平面要求平整、光洁。

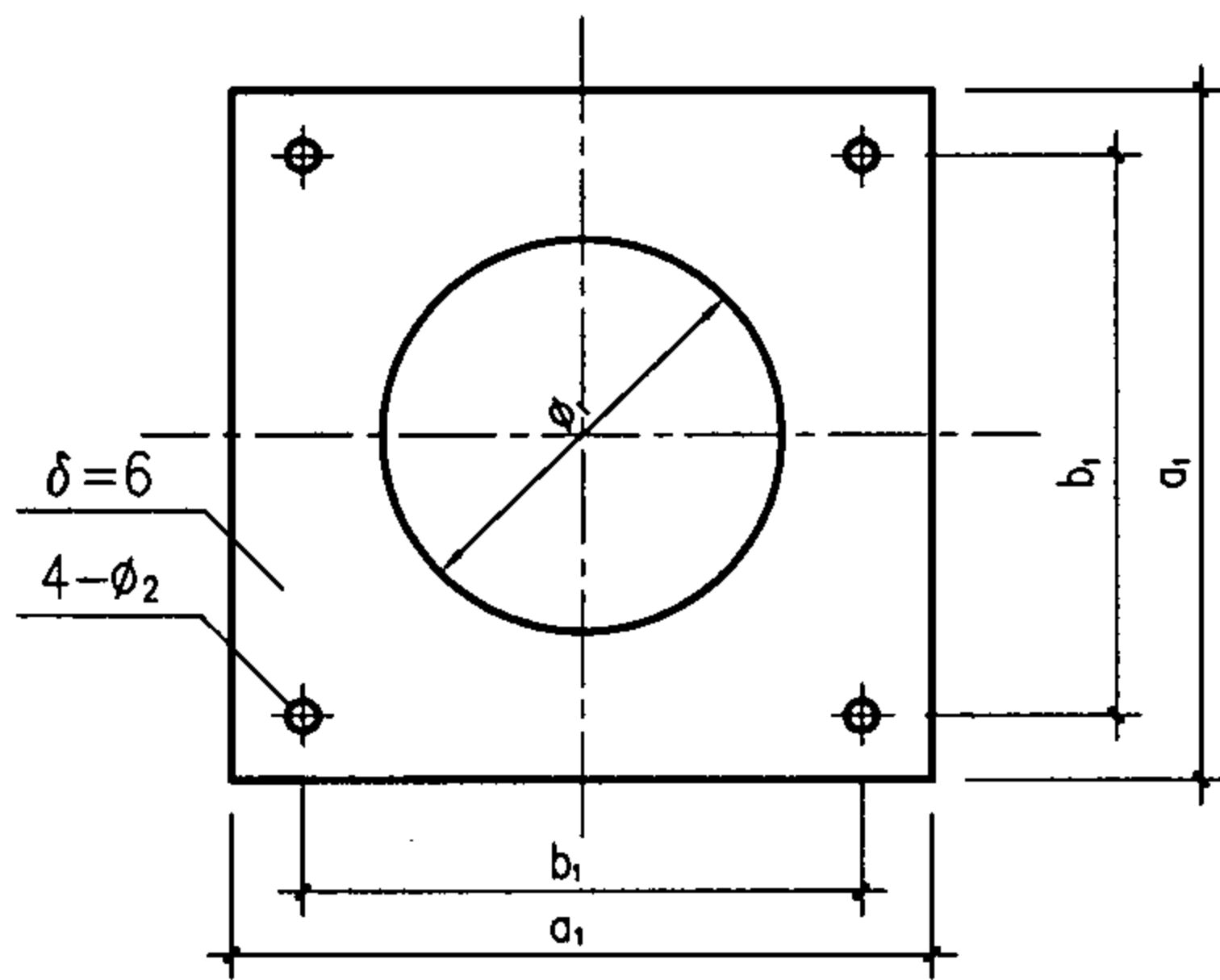
№4.5~№14立式排烟风机屋面上安装						图集号	07K103-2
审核	傅建勋	傅建勋	校对	姚学宽	傅建勋	设计	陈英华
						页	30

№4.5~№14立式排烟风机屋面上安装材料明细表

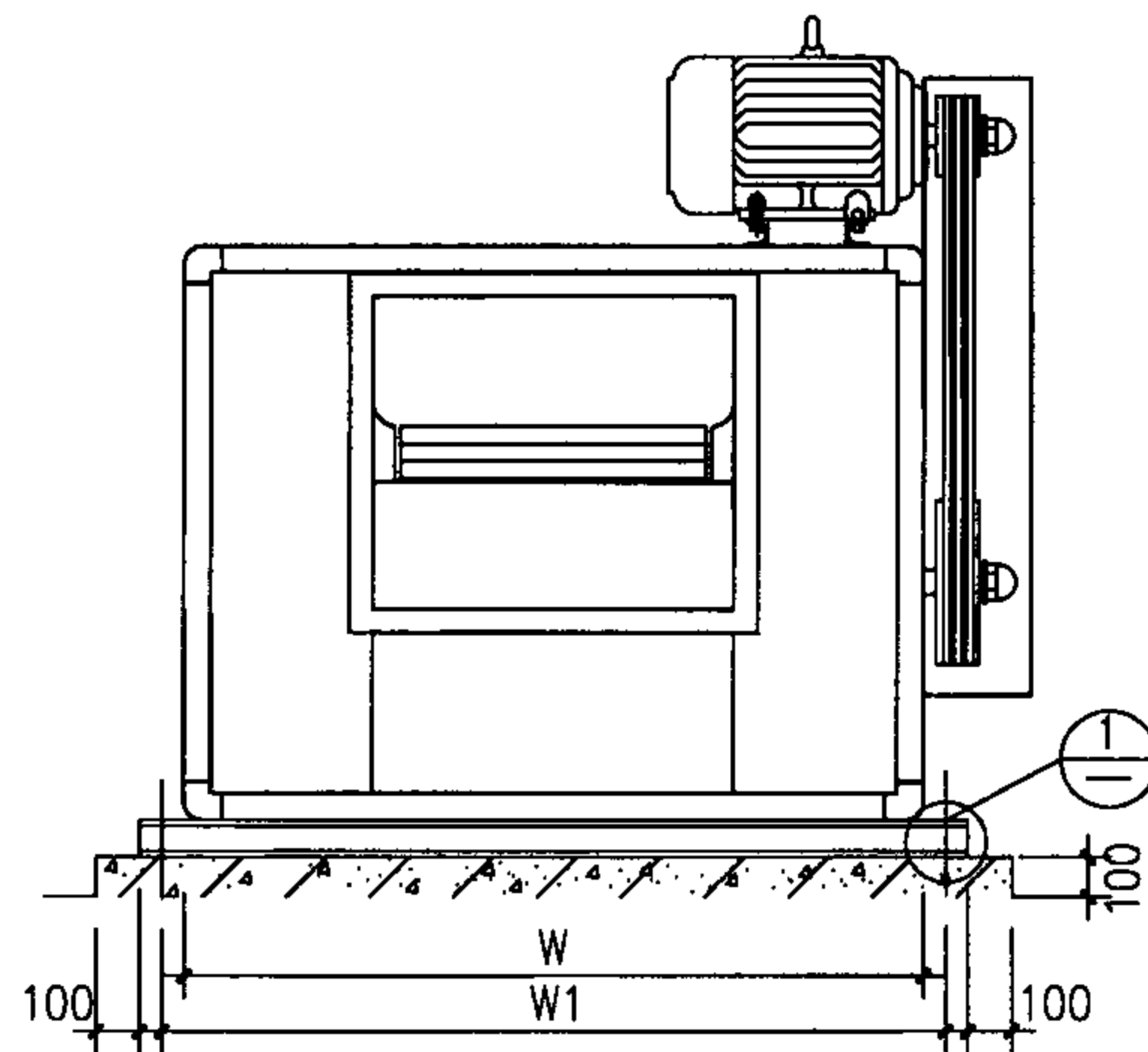
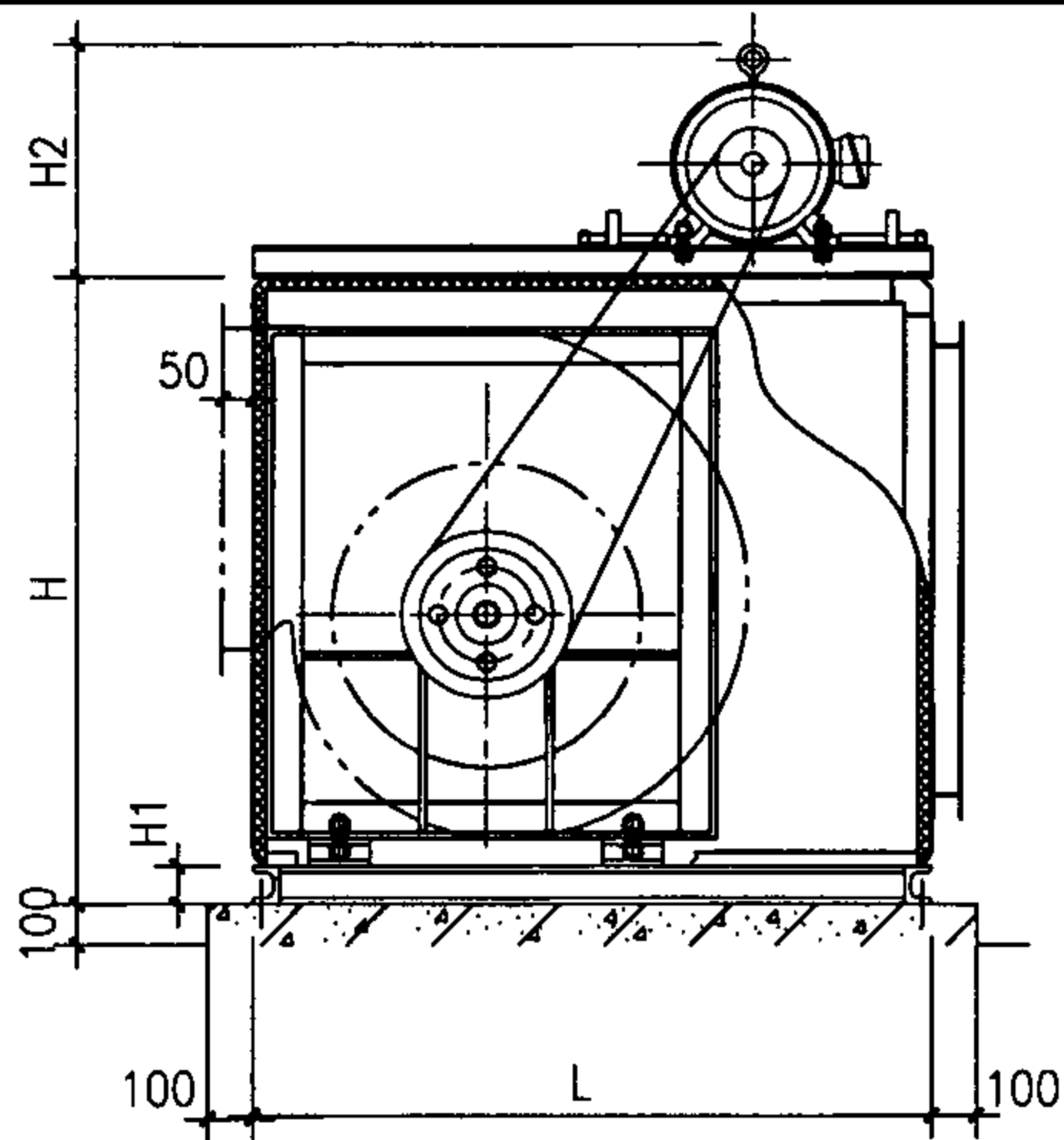
风机型号				4.5	5	5.5	6	6.5	7	8	9	10	11	12	14
件号	名称	材料	件数	材料规格	材料规格	材料规格	材料规格	材料规格	材料规格	材料规格	材料规格	材料规格	材料规格	材料规格	材料规格
1	焊接螺栓	Q235	4	M10X30	M12X35	M12X35	M12X40	M12X40	M12X40	M12X40	M16X45	M16X45	M16X45	M16X45	M20X50
1a	地脚螺栓	Q235	4	M10X150	M12X200	M12X200	M12X200	M12X200	M12X200	M12X200	M16X200	M16X200	M16X200	M16X200	M20X200
2	螺母	Q235	4	M10	M12	M12	M12	M12	M12	M12	M16	M16	M20	M20	M20
3	弹簧垫圈	65Mn	4	10	12	12	12	12	12	12	16	16	20	20	20
4	垫片	Q235	4	10	12	12	12	12	12	12	16	16	20	20	20
5	耐热橡胶垫片	硅橡胶	4	-	-	-	-	-	-	-	-	-	-	-	-

件号5尺寸表

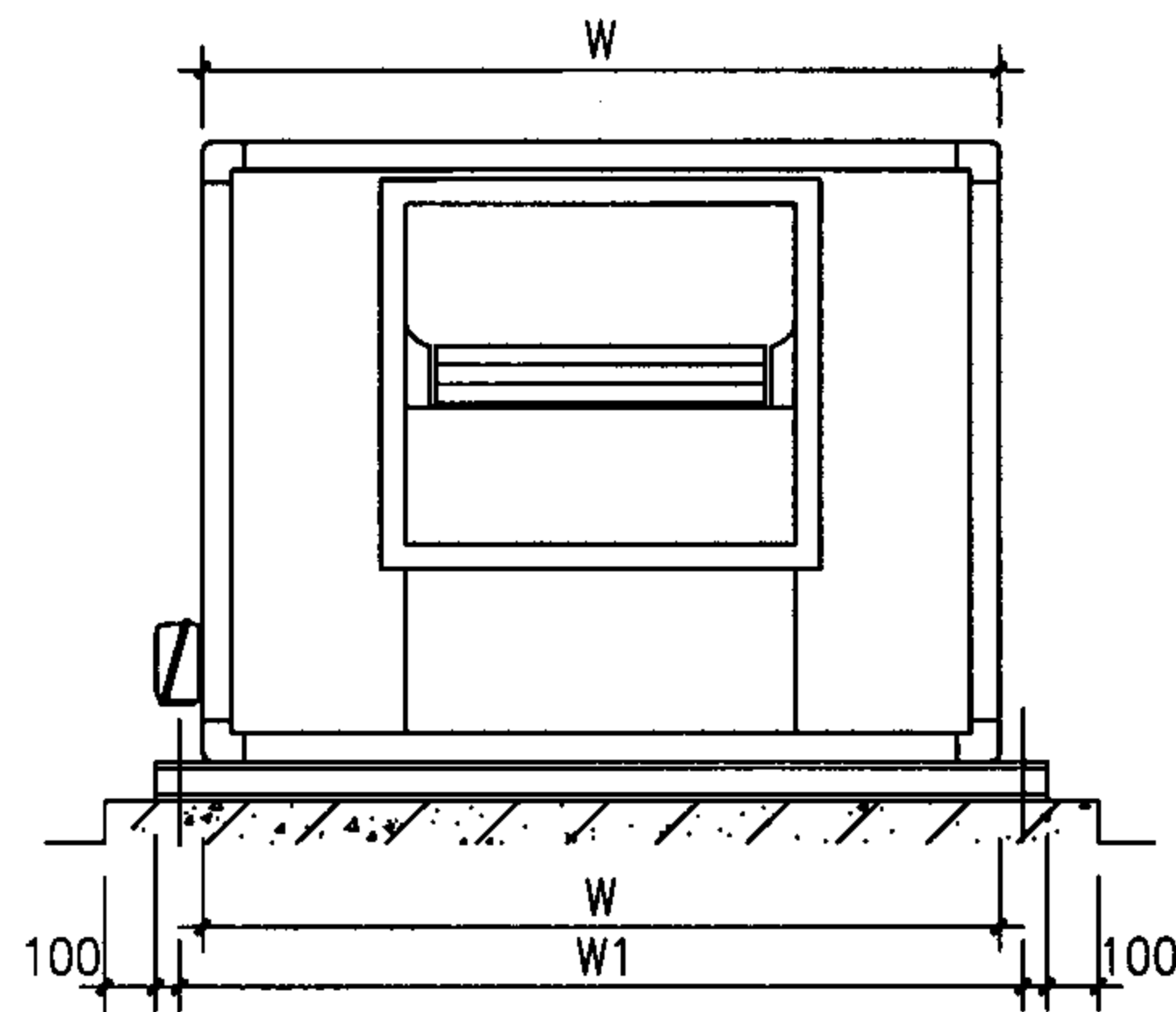
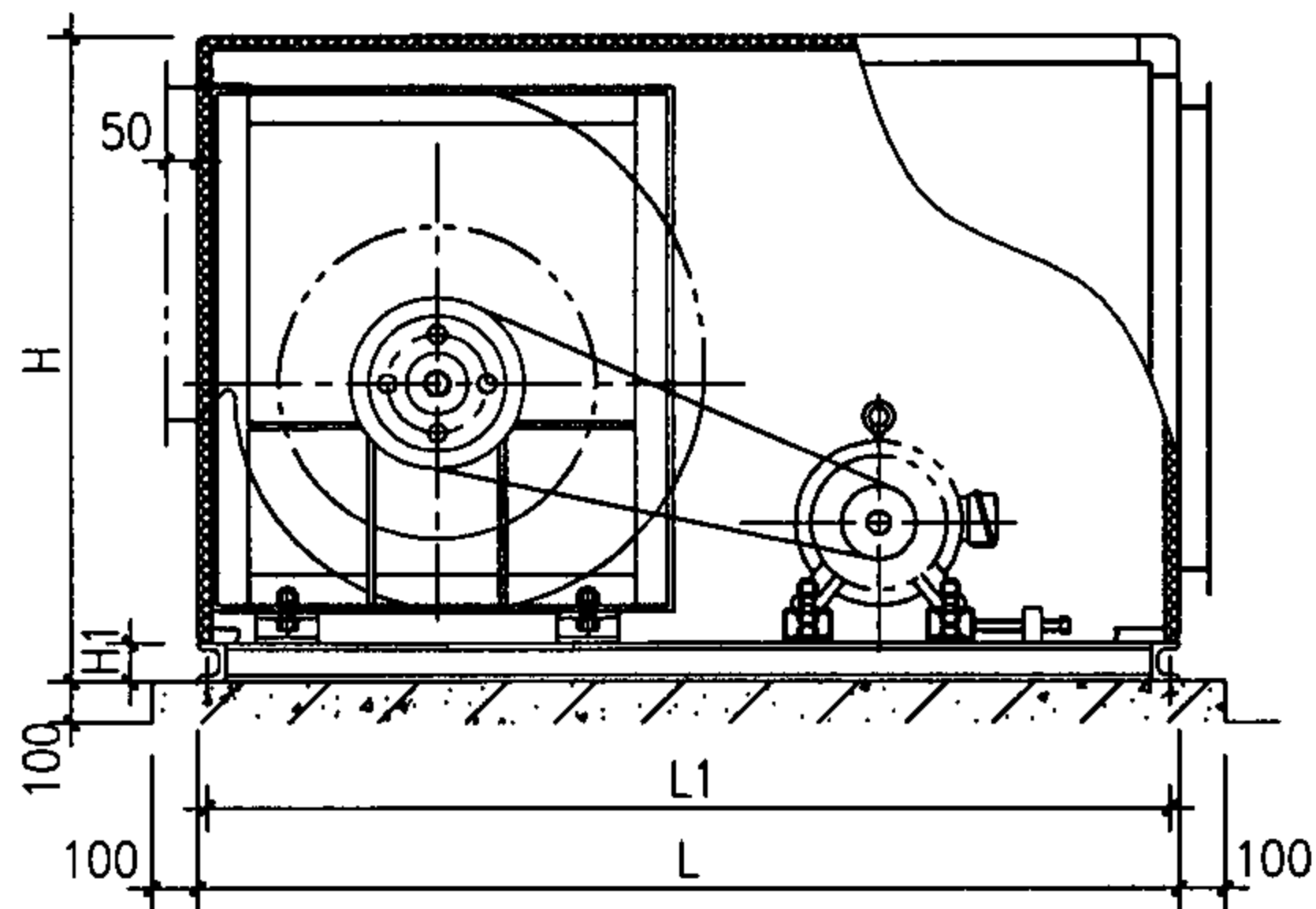
机号	4.5	5	5.5	6	6.5	7	8	9	10	11	12	14
a_1	584	634	684	734	784	884	984	1084	1184	1314	1414	1614
b_1	490	540	590	640	690	760	860	960	1060	1180	1280	1500
ϕ_1	463	513	563	613	663	713	813	918	1018	1118	1218	1418
4- ϕ_2	12.5	14.5	14.5	16.5	16.5	16.5	16.5	19.5	19.5	19.5	19.5	24



№4.5~№14立式排烟风机 屋面上安装材料明细表										图集号	07K103-2
审核	傅建勋	傅建勋	校对	姚学宽	傅建勋	设计	陈英华	傅建勋	傅建勋	页	31



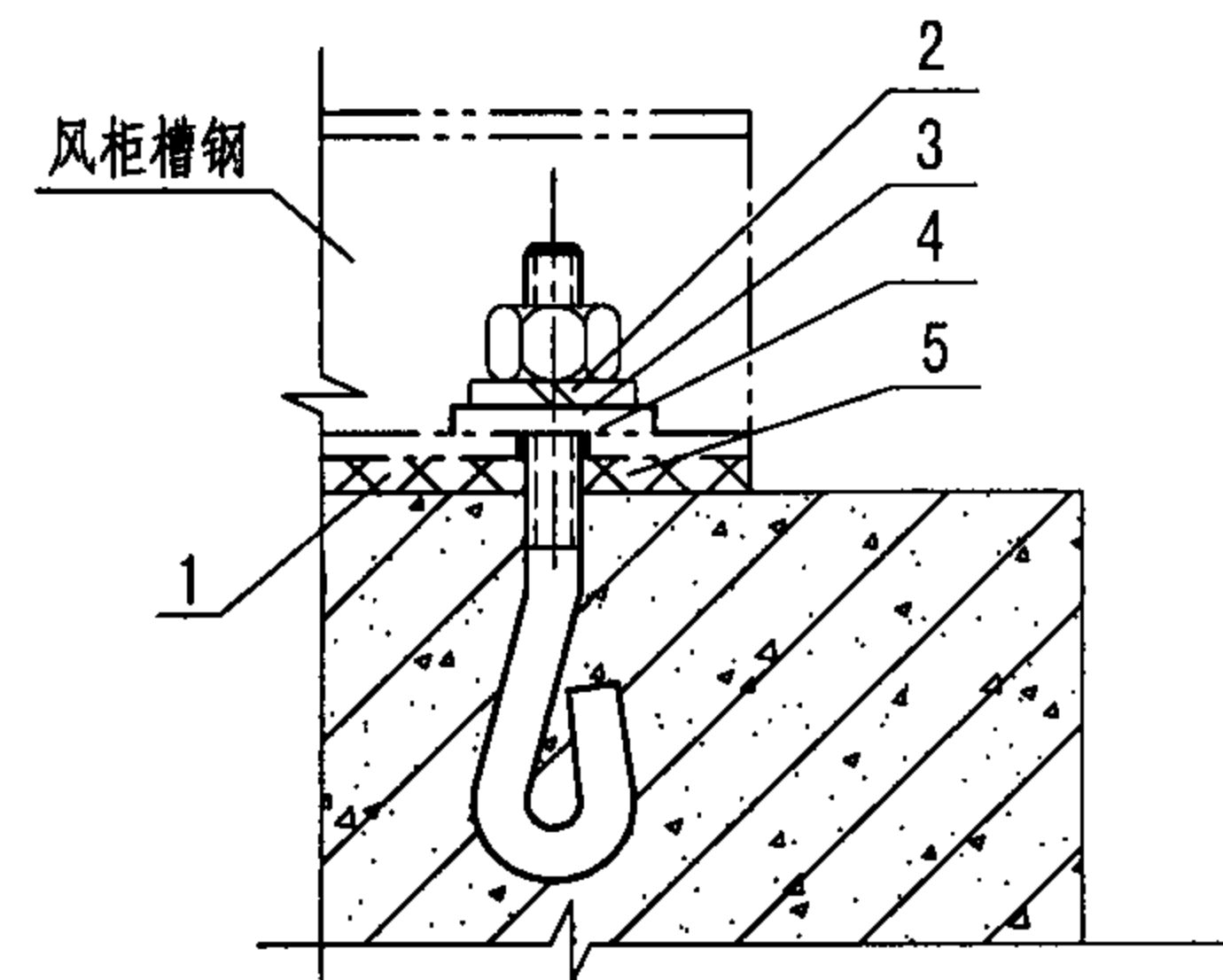
A型



B型

尺寸表 (mm)

机号	型式	长		宽		高		H2	重量 (kg)
		L	L1	W	W1	H	H1		
15	A	850	813	930	990	740	50	360	260
	B	1030	993						
18	A	970	993	1050	1100	870	50	450	330
	B	1140	1103						
20	A	1140	1100	1170	1230	1020	63	450	440
	B	1310	1270						
22	A	1250	1210	1290	1350	1120	63	450	540
	B	1400	1360						
25	A	1330	1290	1430	1490	1260	63	510	600
	B	1560	1520						
28	A	1490	1447	1560	1620	1350	80	550	750
	B	1720	1677						
30	A	1600	1557	1670	1730	1460	80	610	960
	B	1810	1767						



①

- 注： 1. A型电机设在箱体外，为排烟柜式风机；B型电机设在机箱内，不能用作排烟风机，可用于加压风机。
 2. 同型号柜式风机因配置不同型号的电机，其重量和H2都不同，表中数据为最大值。
 3. 本图根据广州市泰昌实业有限公司提供的资料编制。

TCDF型柜式离心风机落地安装

图集号

07K103-2

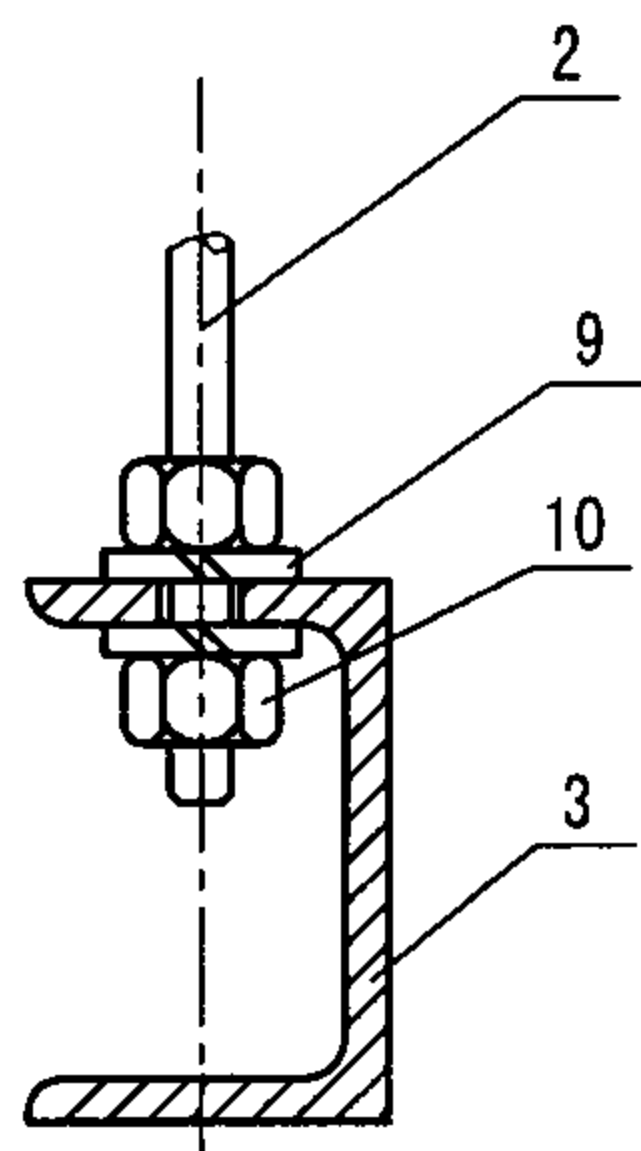
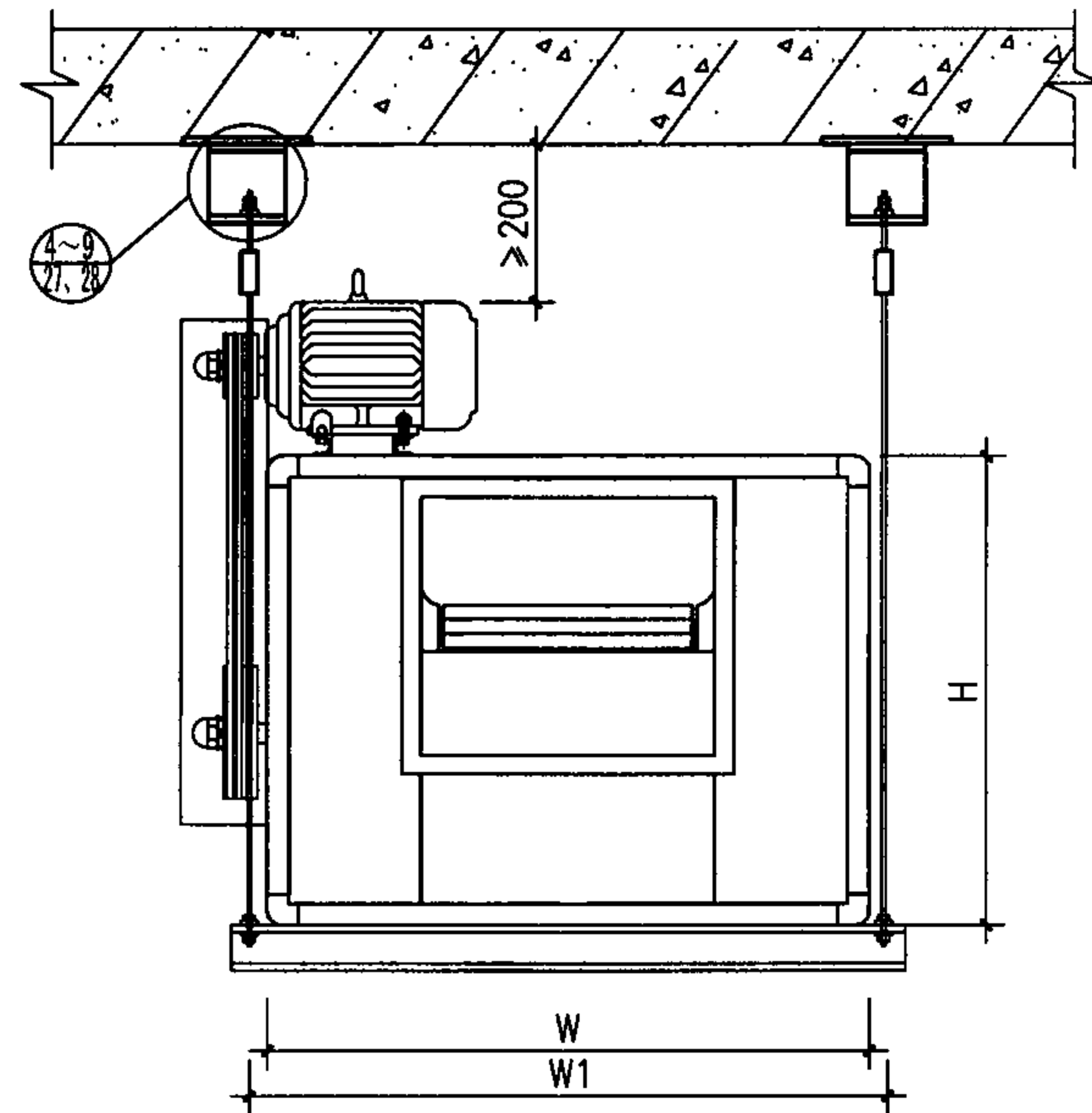
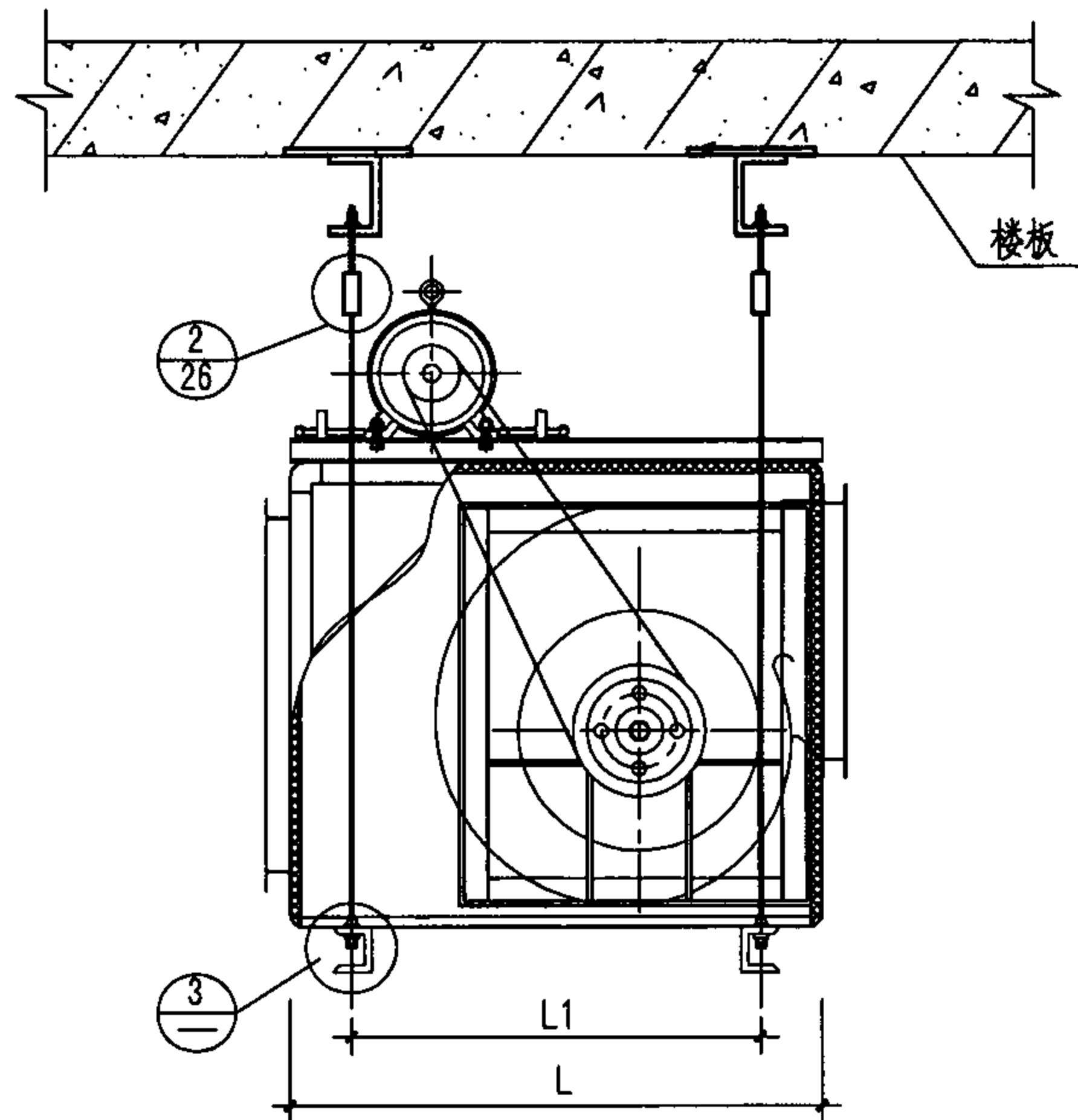
审核 傅建勋

傅建勋 校对 姚学宽

傅建勋 设计 陈英华

页

32



③

注：1.安装尺寸见第32页，材料明细表见第34页。
2.B型柜式风机吊装时，柜顶距楼板面不小于200mm。

TCDF型柜式离心风机悬挂安装					图集号	07K103-2				
审核	傅建勋	傅建勋	校对	姚学宽	姚学宽	设计	陈英华	陈英华	页	33

TCDF型柜式离心风机落地安装材料明细表

风机型号				15	18	20	22	25	28	30	33	36
件号	名称	材料	件数	材料规格	材料规格	材料规格	材料规格	材料规格	材料规格	材料规格	材料规格	材料规格
1	地脚螺栓	Q235	4	M12X160	M12X160	M12X160	M12X160	M12X180	M12X180	M12X180	M12X180	M12X180
2	螺母	Q235	4	M12	M12	M12	M12	M12	M12	M12	M12	M12
3	弹簧垫圈	65Mn	4	12	12	12	12	12	12	12	12	12
4	槽钢垫圈	Q235	4	12	12	12	12	12	12	12	12	12
5	耐热橡胶垫片	硅橡胶	4	$\delta=6,50$	$\delta=6,50$	$\delta=6,60$	$\delta=6,60$	$\delta=6,60$	$\delta=6,80$	$\delta=6,80$	$\delta=6,100$	$\delta=6,100$

TCDF型柜式离心风机悬挂安装材料明细表

风机型号				15		18		20		22		25	
件号	名称	材料	件数	材料规格	件长(mm)	材料规格	件长(mm)	材料规格	件长(mm)	材料规格	件长(mm)	材料规格	件长(mm)
2	吊架弹簧减振器	成品	4	XHS-80	M12	XHS-100	M12	XHS-150	M12	XHS-200	M12	XHS-200	M12
3	槽钢	Q235	4	C12.6	-	C12.6	-	C12.6	-	C12.6	-	C12.6	-
7	螺栓、螺母、垫圈	Q235	4	M16	L+35	M16	L+35	M16	L+35	M16	L+35	M16	L+35
8	垫板	Q235	4	150X150X10	-	150X150X10	-	150X150X10	-	150X150X10	-	150X150X10	-
9	弹簧垫圈	65Mn	20	12	-	12	-	12	-	12	-	12	-
10	螺母、垫圈	Q235	20	M12	-	M12	-	M12	-	M12	-	M12	-
11	不等边角钢	Q235	4	L100X63X8	100	L100X63X8	100	L100X63X8	100	L100X63X8	100	L100X63X8	100

注：件号7用于详图 $\textcircled{\frac{6}{27}}$ ；件号11仅用于详图 $\textcircled{\frac{5}{27}}$ 。

TCDF型柜式离心风机落地、悬挂安装材料明细表										图集号	07K103-2
审核	傅建勋	傅建勋	校对	姚学宽	傅建勋	设计	陈英华	傅建勋	傅建勋	页	34

TCDF型单速柜式离心风机性能表

机号	转速 (r/min)	风量 (m³/h)						风压 (Pa)						功率 (kW)	噪声 dB(A)	机号	转速 (r/min)	风量 (m³/h)						风压 (Pa)						功率 (kW)	噪声 dB(A)	
		1	2	3	4	5	6	1	2	3	4	5	6					1	2	3	4	5	6	1	2	3	4	5	6			
15	600	4618	5129	5622	6115	6608	7101	199	192	188	176	159	143	0.75	52	22	650	15886	17576	19266	20956	22646	24336	502	486	474	444	402	362	7.5	61	
	700	5388	5962	6535	7108	7681	8255	269	260	254	238	215	194	1.1	52		700	17108	18928	20748	22568	24388	26208	582	562	550	514	469	419	11	61	
	800	6157	6812	7467	8122	8777	9432	351	340	332	311	281	253	2.2	54		750	18330	20280	22230	24180	26130	28080	667	645	630	590	534	480	11	62	
	850	6542	7239	7935	8631	9327	10023	397	384	375	351	318	286	3	53		25	450	16035	17740	19446	21152	22858	24564	310	300	293	274	248	223	4	60
	900	6927	7664	8401	9138	9875	10612	445	431	421	394	356	321	3	56			500	17816	19712	21608	23503	24916	27294	382	369	361	338	305	275	5.5	60
	950	7312	8090	8868	9646	10424	11202	496	480	469	439	397	357	4	57			550	19598	21683	23768	25853	27938	30023	462	446	436	408	369	332	7.5	61
18	500	6686	7397	8108	8819	9530	10242	199	192	188	176	159	143	1.1	55	600		21380	23654	25924	28203	30477	32752	549	530	518	485	439	395	11	61	
	600	8022	8876	9729	10582	11436	12289	285	276	270	252	228	206	2.2	55	650	23161	25626	28090	30554	33018	35482	643	622	608	569	515	463	11	62		
	700	9359	10355	11350	12346	13341	14337	389	376	367	344	311	280	3	56	700	24943	27597	30250	32904	35557	38211	747	722	706	660	597	538	15	62		
	750	10029	11095	12162	13228	14295	15363	447	432	422	395	357	322	4	57	28	450	23374	25861	28348	30834	33321	35807	397	384	375	351	318	286	5.5	60	
	800	10696	11835	12972	14110	15248	16386	507	491	479	449	406	365	5.5	57		500	25971	28735	31497	34260	37023	39786	490	475	464	434	393	353	7.5	60	
	850	11364	12574	13783	14992	16201	17410	574	555	542	507	459	413	7.5	58		550	28568	31608	34647	37686	40726	43765	593	573	560	524	474	427	11	61	
20	500	9230	10212	11194	12176	13158	14140	247	239	233	218	197	178	2.2	58		600	31165	34482	37797	41113	44428	47744	705	682	667	624	564	508	15	62	
	550	10153	11233	12313	13394	14474	15554	299	289	282	264	239	215	3	58	650	33762	37354	40946	44537	48129	51721	828	801	782	732	663	596	18.5	63		
	600	11076	12255	13433	14611	15790	16968	354	343	335	313	284	255	4	59	700	36360	40228	44096	47964	51831	55700	960	929	907	849	768	691	22	63		
	650	11999	13276	14552	15829	17150	18382	416	403	393	368	333	300	4	59	30	400	24628	27248	29868	32488	35108	37728	352	340	332	311	281	253	7.5	60	
	700	12922	14297	15672	17047	18421	19796	482	466	456	427	386	347	5.5	60		450	27707	30655	33603	36550	39498	42445	446	431	421	394	357	321	11	60	
	750	13845	15318	16791	18264	19737	21210	554	536	523	490	443	399	5.5	60		500	30786	34061	37336	40611	43886	47161	552	533	521	488	441	397	15	62	
22	450	10998	12168	13338	14508	15678	16842	240	232	227	212	192	173	3	60		550	33865	37467	41070	44672	48275	51878	664	642	628	587	531	478	22	62	
	550	13442	14872	16320	17732	19162	20592	358	347	339	317	287	258	4	60	600	36943	40874	44805	48735	52665	56595	789	764	746	698	632	569	30	63		
	600	14664	16224	17784	19344	20904	22464	428	414	404	378	342	308	5.5	61	650	40022	44280	48538	52796	57053	61311	927	897	876	820	742	668	30	65		

注：本表数据由广州市泰昌实业有限公司提供。

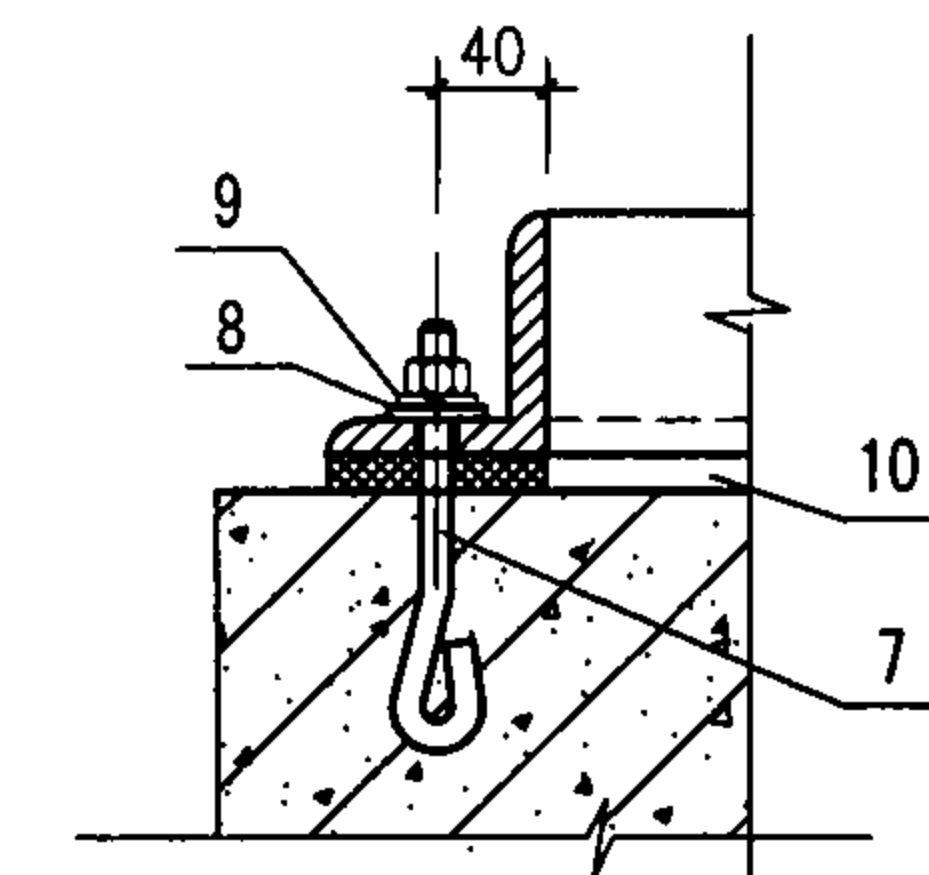
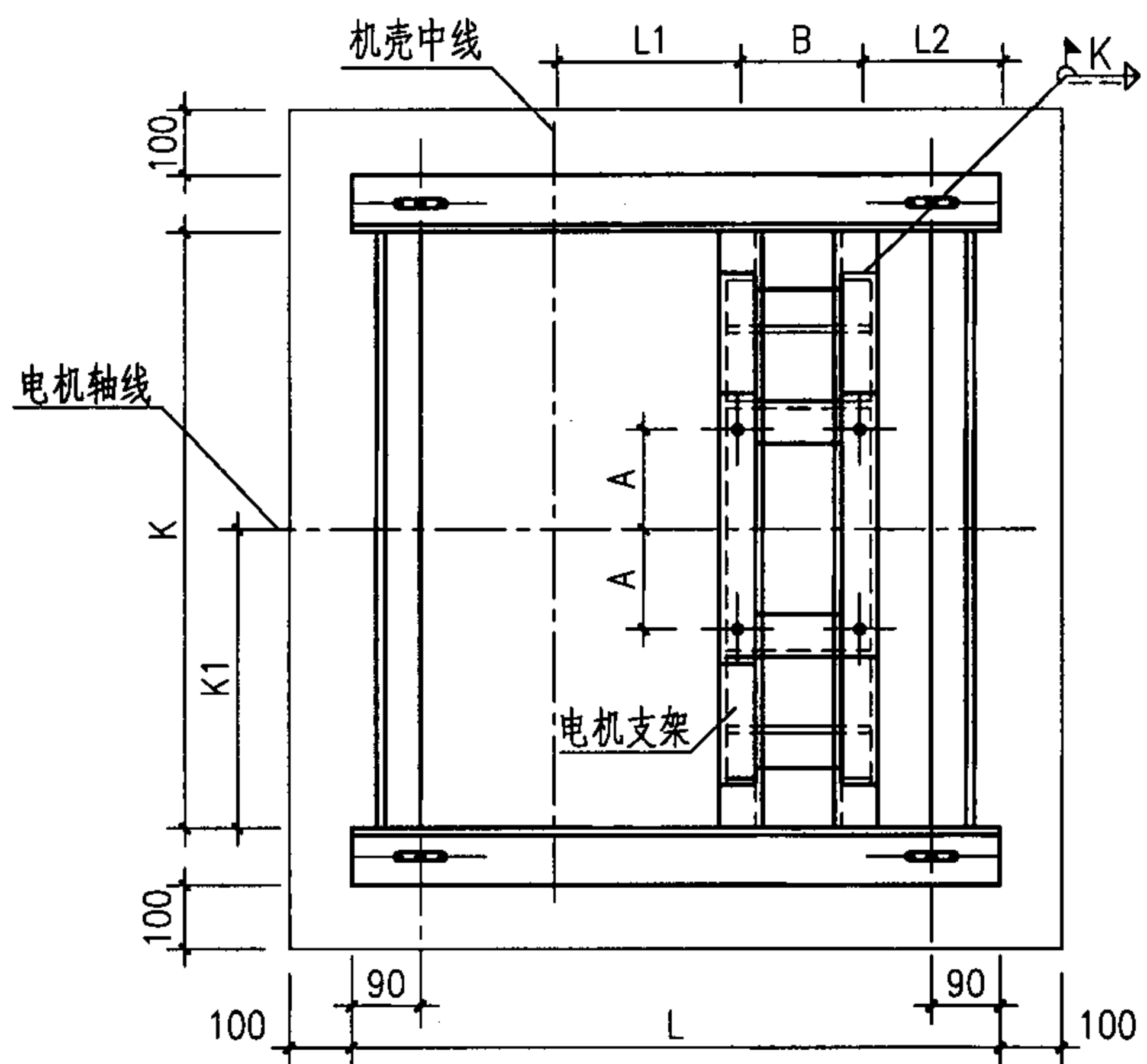
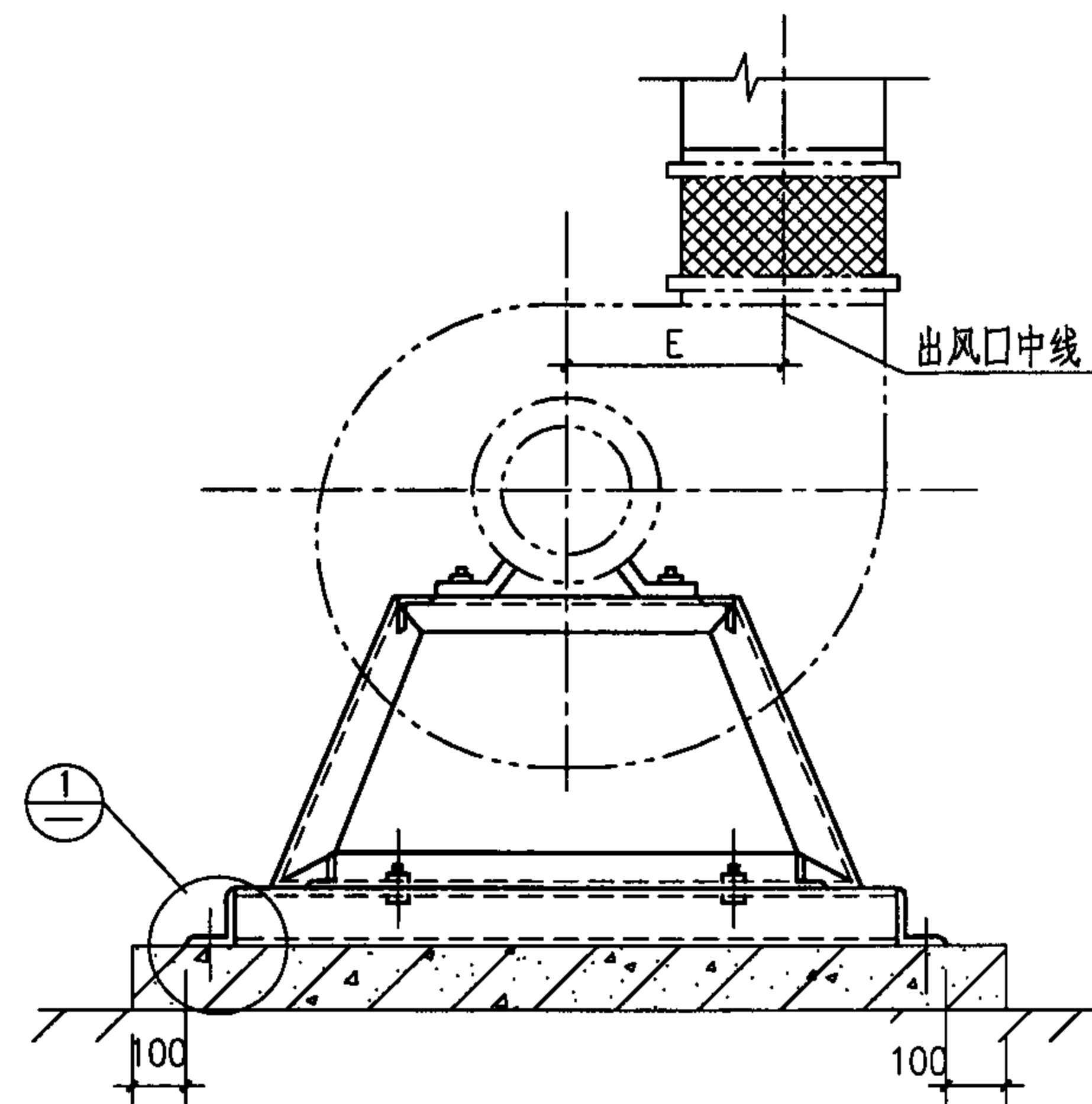
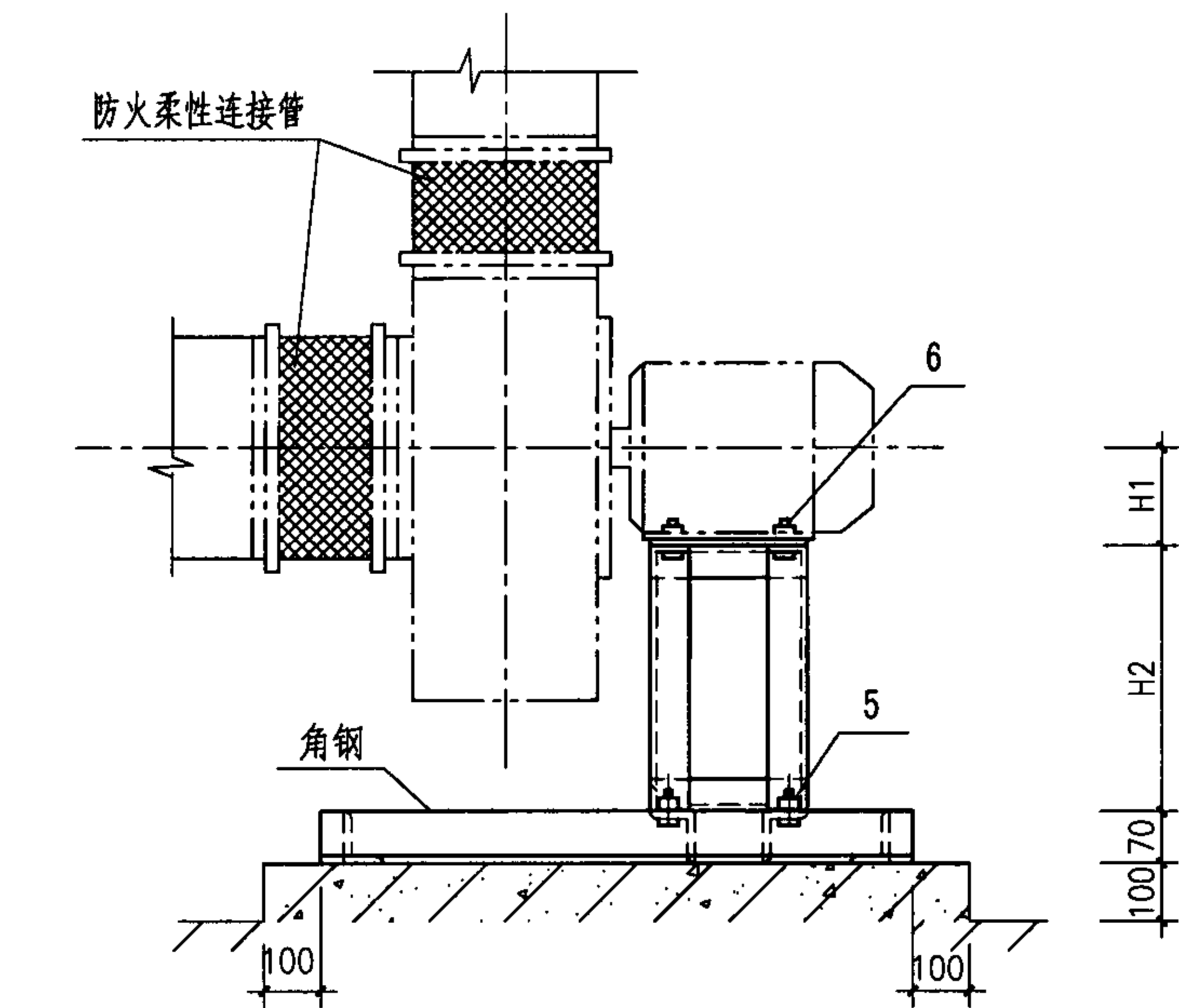
TCDF型单速柜式离心风机性能表										图集号	07K103-2
审核	傅建勋	傅建勋	校对	潘茜	潘茜	设计	陈英华	傅建勋	傅建勋	页	35

TCDF型双速柜式离心风机性能表

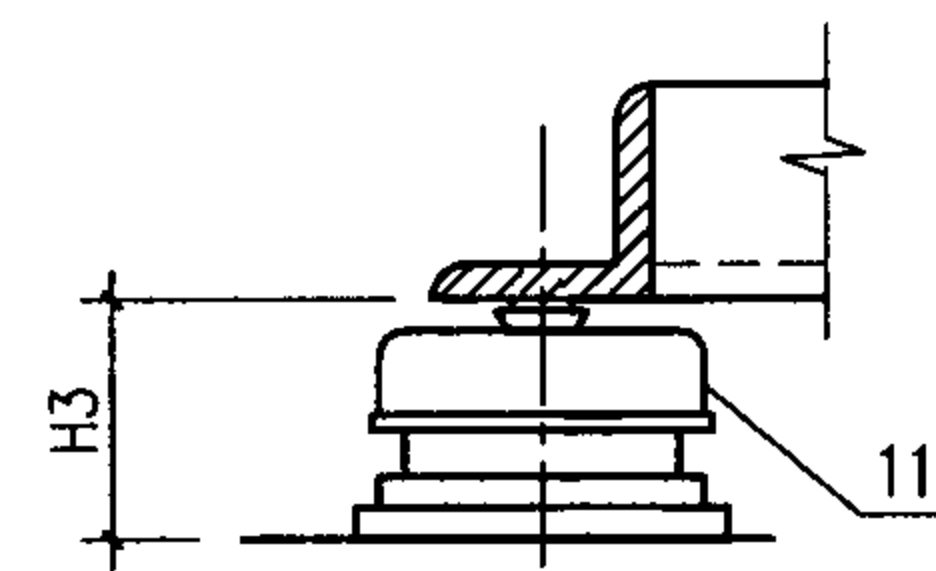
机号	转速 (r/min)	风量 (m³/h)						风压 (Pa)						功率 (kW)	机号	转速 (r/min)	风量 (m³/h)						风压 (Pa)						功率 (kW)
		1	2	3	4	5	6	1	2	3	4	5	6				1	2	3	4	5	6	1	2	3	4	5	6	
15AF-1	700	5388	5962	6535	7108	7681	8255	269	260	254	238	215	194	2.2	22AF-2	600	14664	16224	17784	19344	20904	22464	428	414	404	378	342	308	7.5
	1070	8236	9112	9988	10864	11740	12616	640	620	605	567	513	461	5		900	21997	24336	26676	29016	31356	33696	960	929	907	849	768	691	17
15AF-2	800	6157	6812	7467	8122	8777	9432	351	340	332	311	281	253	3	25AF-1	500	17816	19712	21608	23503	24916	27294	382	369	361	338	305	275	7.5
	1200	9236	10218	11200	12183	13166	14148	789	763	746	698	632	568	7.5		750	26724	29568	32410	35254	38097	40940	857	829	810	758	686	617	17
18AF-1	600	8022	8876	9729	10582	11436	12289	285	276	270	252	228	206	3	25AF-2	550	19598	21683	23768	25853	27938	30023	462	446	436	408	369	332	7.5
	900	12033	13313	14593	15874	17154	18434	642	621	607	568	514	462	7.5		830	29575	32722	35868	39014	42160	45307	1050	1015	992	928	840	756	22
18AF-2	700	9355	10350	11350	12346	13341	14337	389	376	367	344	311	280	4	28AF-1	450	23374	25861	28348	30834	33321	35807	397	384	375	351	318	286	7.5
	1060	14172	15679	17187	18695	20202	21710	890	860	841	787	712	641	11		680	35320	39078	42836	46593	50351	54108	906	877	856	802	725	653	22
20AF-1	550	10153	11233	12313	13394	14474	15554	299	289	282	264	239	215	3	28AF-2	500	25971	28735	31497	34260	37023	39786	490	475	464	434	393	353	11
	820	15138	16748	18359	19969	21580	23190	661	640	625	585	529	476	7.5		750	38957	43100	47245	51390	55534	59678	1102	1066	1041	975	882	794	27
20AF-2	600	11076	12255	13433	14611	15790	16968	354	343	335	313	284	255	4	30AF-1	450	27707	30655	33603	36550	39498	42445	446	431	421	394	257	321	11
	910	16799	18586	20373	22160	23947	25735	814	787	769	720	651	586	11		680	41870	46324	50778	55232	59687	64140	1014	980	958	897	811	730	35
22AF-1	500	12200	13520	14820	16120	17420	18720	297	288	281	263	238	214	4	30AF-2	500	30786	34061	37336	40611	43886	47161	552	533	521	488	441	397	15
	760	18575	20550	22503	24503	26479	28455	685	662	647	606	548	493	11		750	46180	51092	56005	60918	65830	70742	1234	1194	1166	1092	987	889	37

注：本表数据由广州市泰昌实业有限公司提供。

TCDF型双速柜式离心风机性能表								图集号	07K103-2	
审核	傅建勋	傅建勋	校对	潘茜	潘茜	设计	陈英华	陈英华	页	36



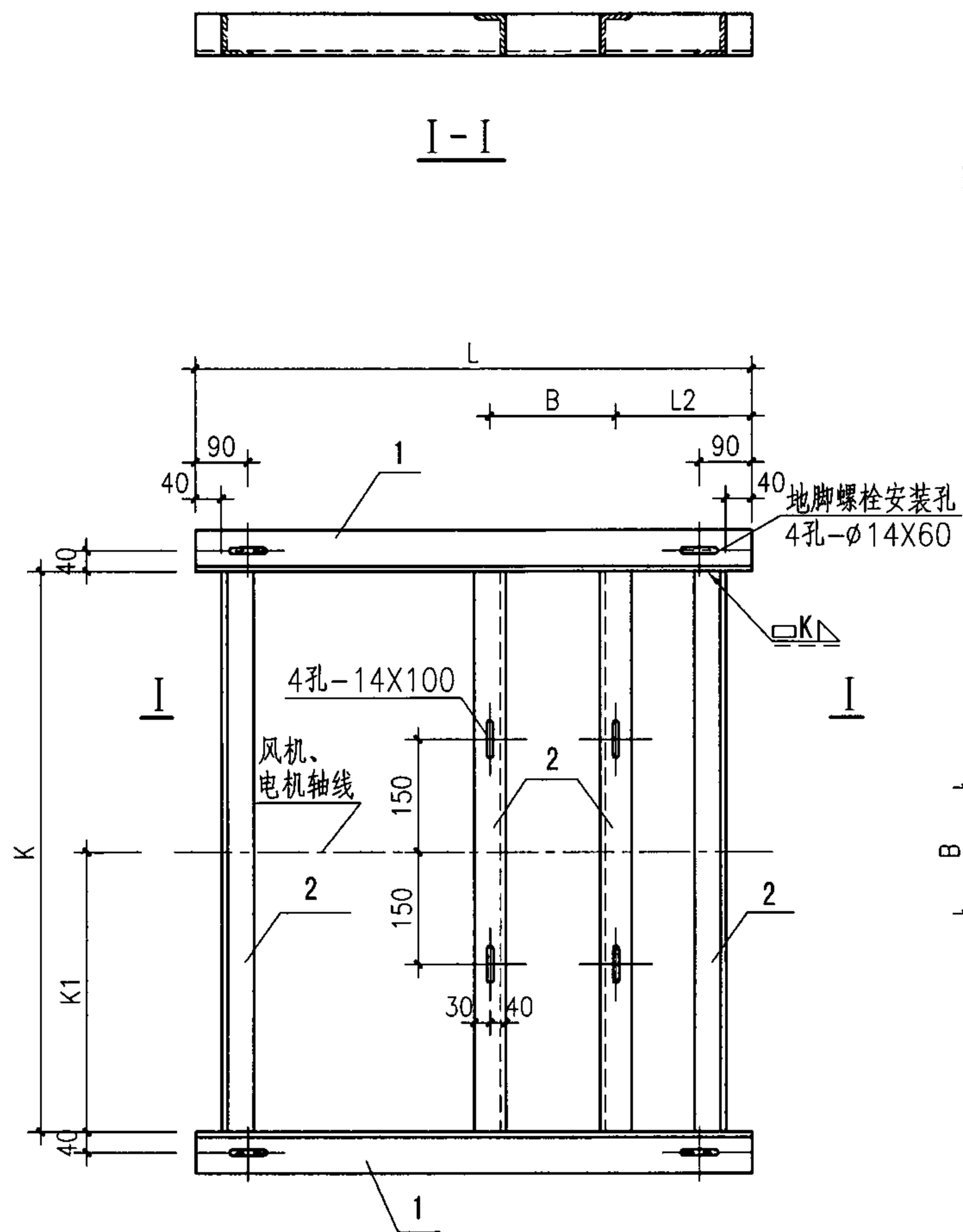
① 地脚螺栓安装



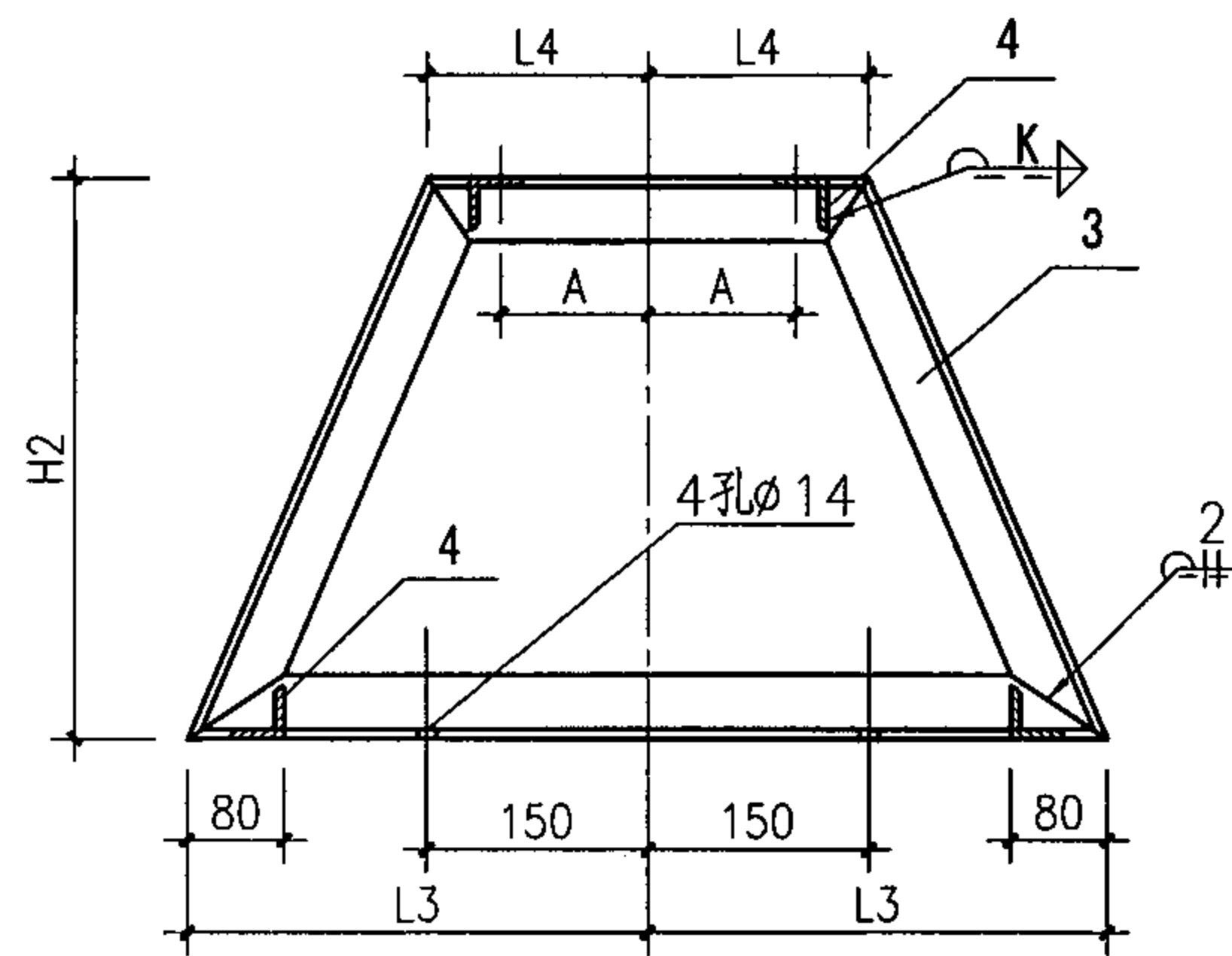
① 弹簧减振器安装

注：当排烟和平时排风合用时，应设弹簧减振器。

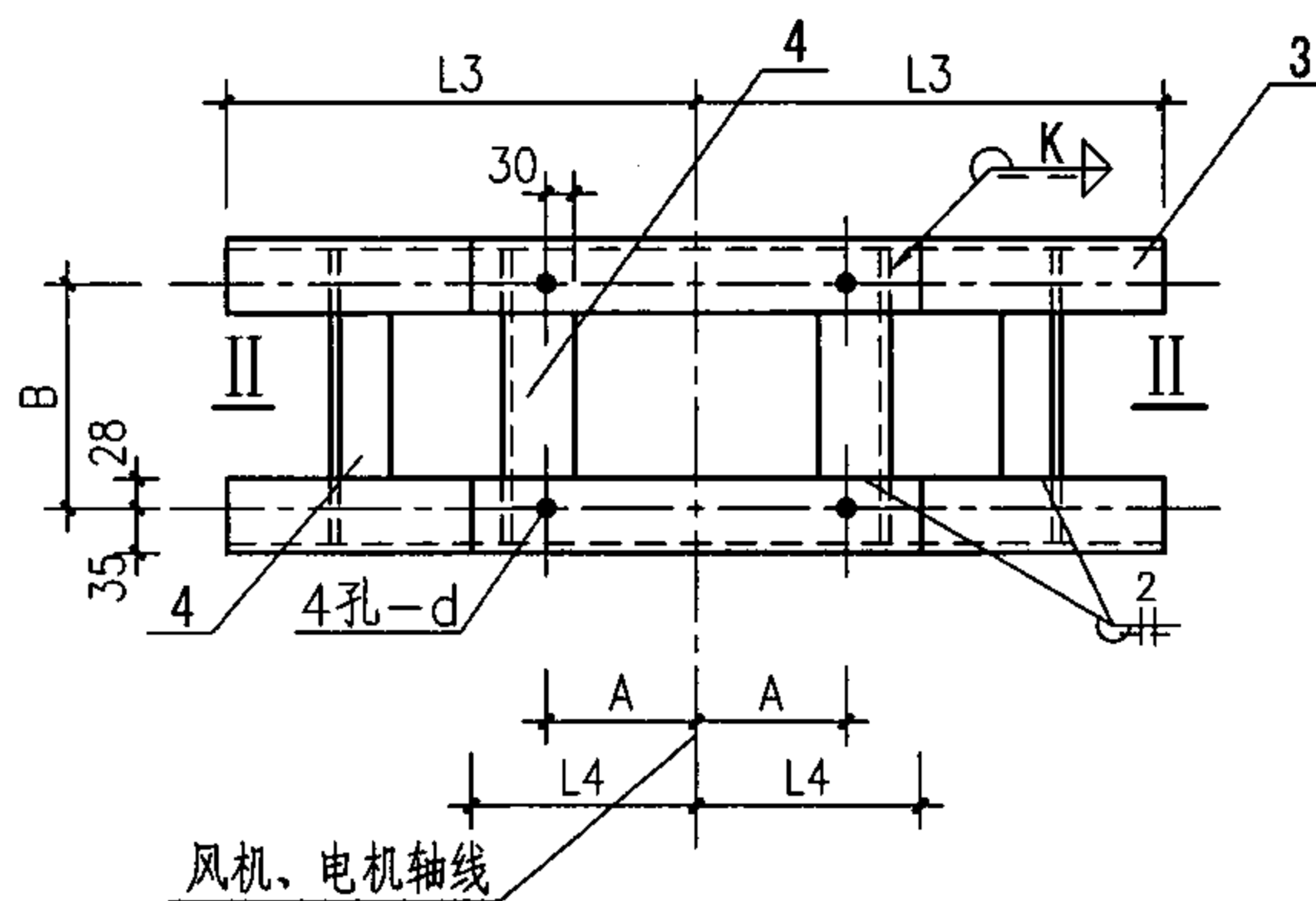
4-72型№5A、№6A离心风机钢架安装图					图集号	07K103-2				
审核	傅建勋	傅建新	校对	姚学宽	姚学宽	设计	陈英华	傅学华	页	37



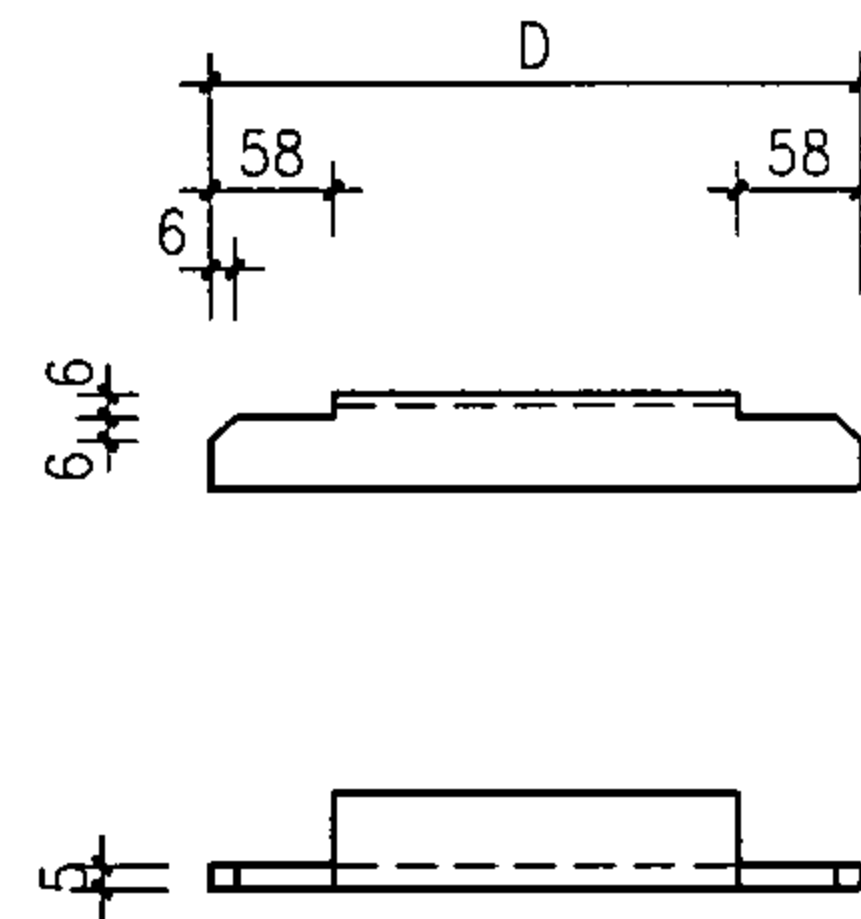
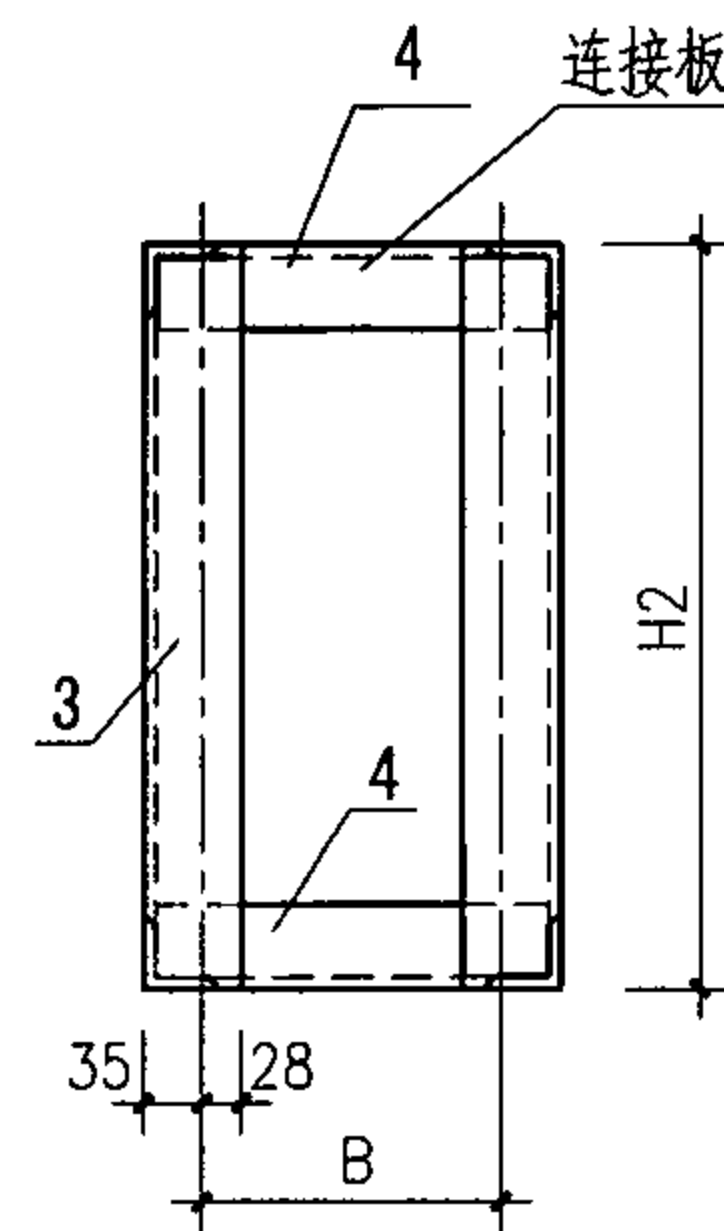
底架详图



II-II



电机支座详图



件号4详图

注：安装弹簧减振器时，不设地脚螺栓安装孔。

4-72型№5A、№6A离心风机钢架详图					图集号	07K103-2
审核	傅建勋	傅建新	校对	姚学宽	姚学宽	设计
					陈英华	陈英华
					页	38

4-72型№5A、№6A离心通风机性能及钢架尺寸

机号	性能参数					座架主要尺寸(mm)																	
	转速 (r/min)	风量 (m ³ /h)	全压 (Pa)	配用电动机		总重量 (kg)	L	L1	L2	L3	L4	K	K1		H1	H2	A	B	D	E	d	H3	支架重量 (kg)
				型号	功率 (kW)								90°	180°									
5A	2900	7728~15455	3187~2019	Y160M ₂ -2	15	288	1070	286	300	370	170	940	485	476	160	470	127	210	268	350	14	99	75
	1450	3864~7728	790~502	Y100L ₁ -4	2.2	187	1004	241	350	320	120	840	444	430	100	530	80	140	198		12	63	67
6A	1450	6677~13353	1139~724	Y112M-4	4	237	1081	283	350	340	140	1000	532	512	112	630	95	140	198	420	12	83	72
	960	4420~8841	498~317	Y100L-6	1.5	219	1074	276	350	320	120	900	485	403	100	640	80	140	198		12	84	71

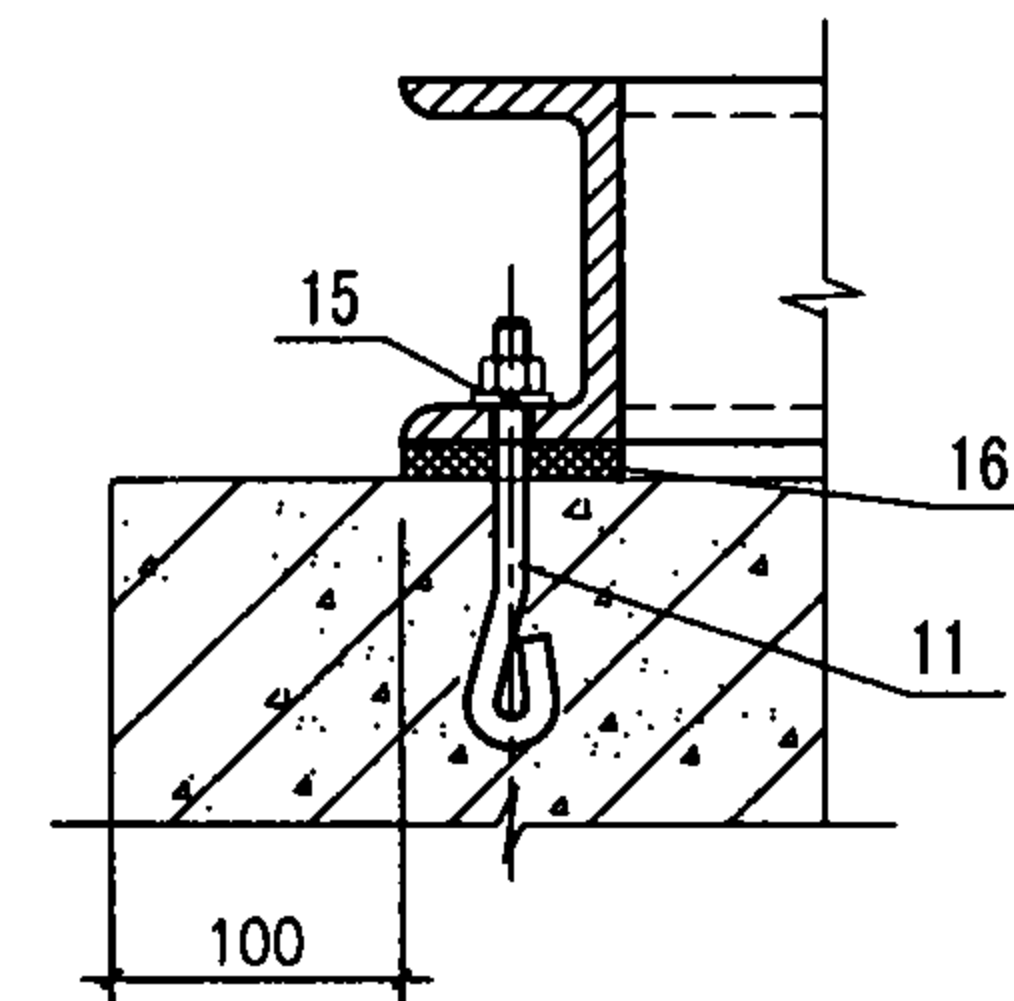
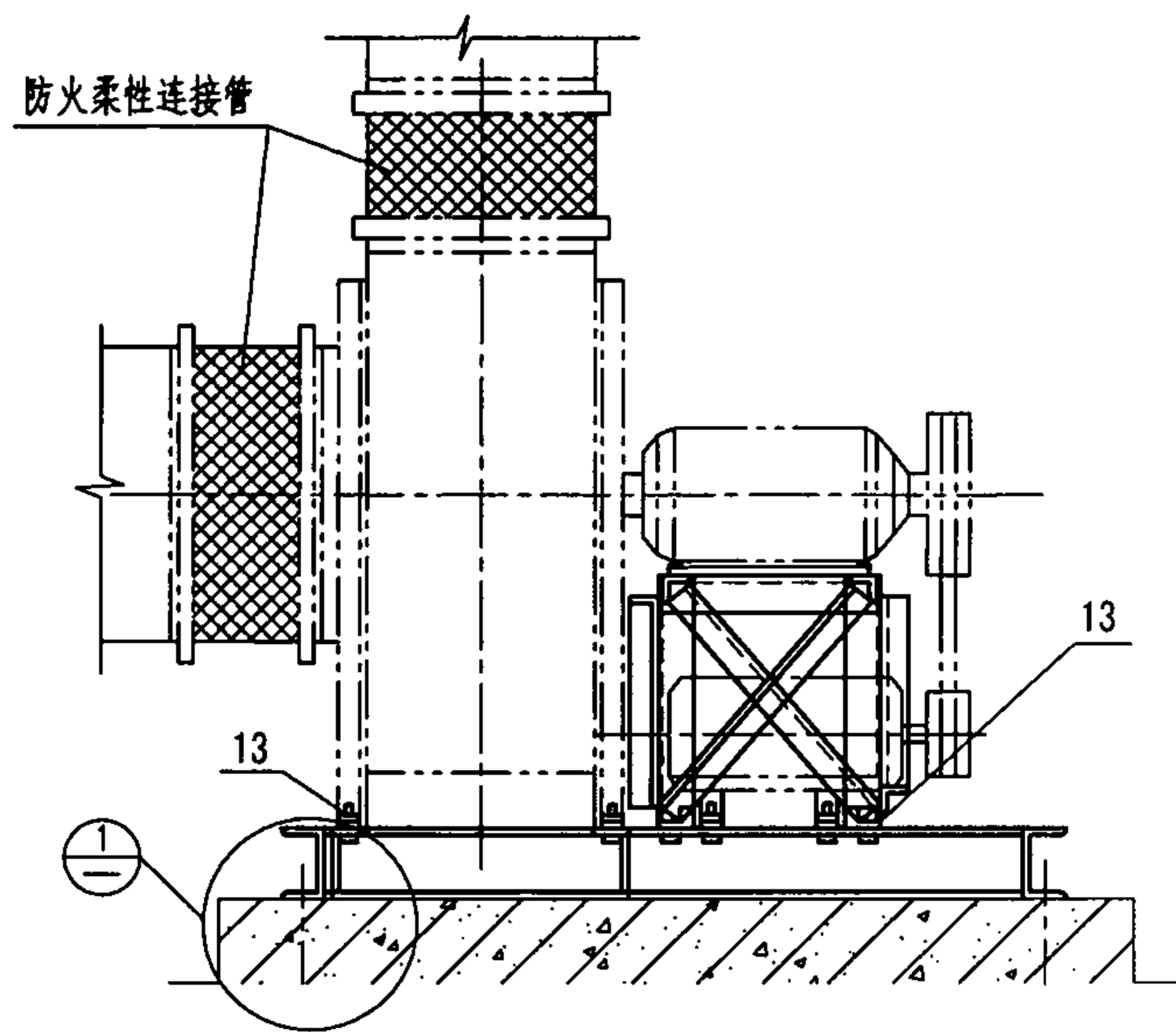
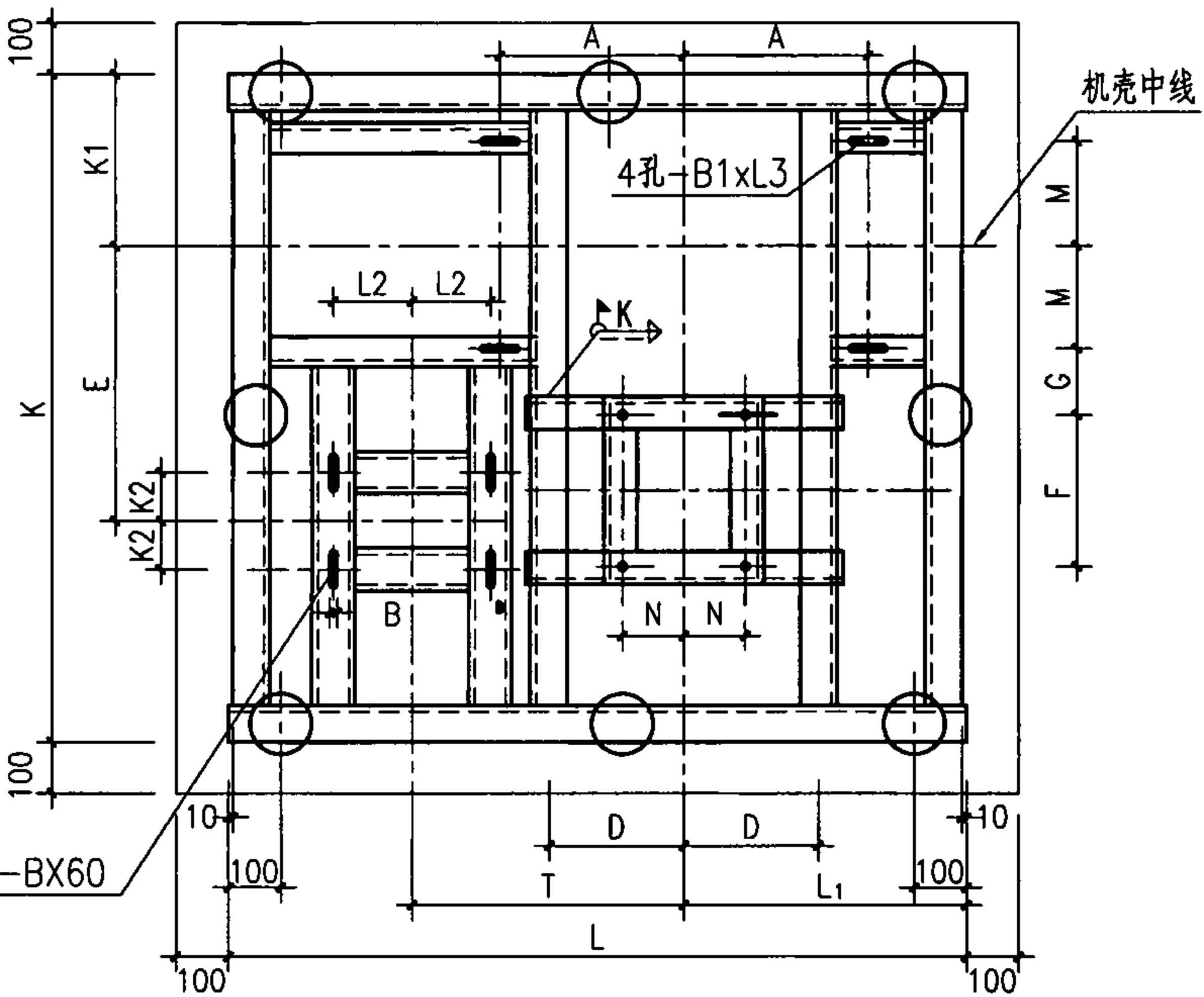
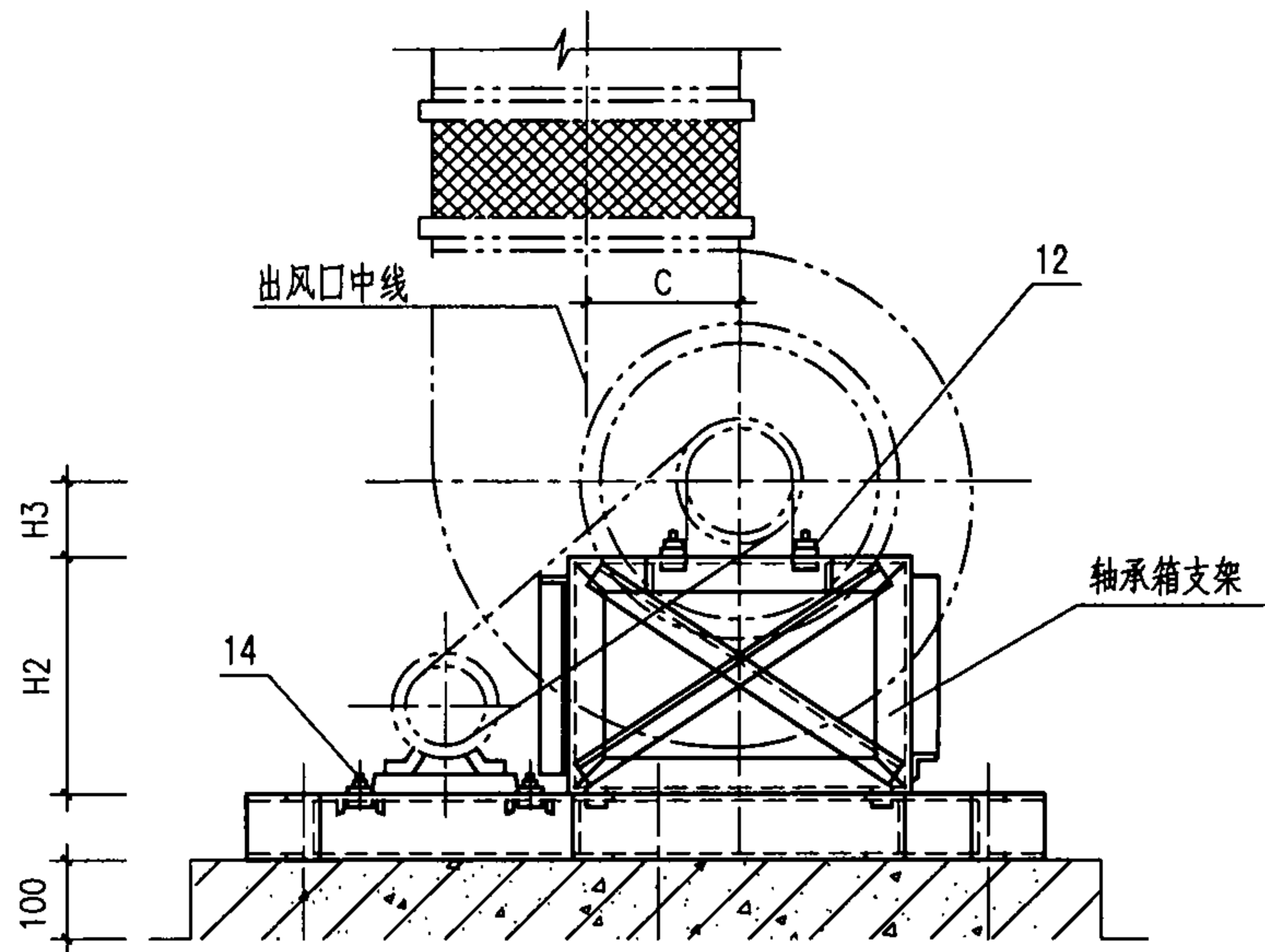
4-72型№5A、№6A离心风机钢架材料明细表

机号	转速 (r/min)	件号1			件号2			件号3			件号4			件号5		件号6		件号7		件号8	
		材料规格	件长 (mm)	数量 (个)	材料规格	件长 (mm)	数量 (个)	材料规格	件长 (mm)	数量 (个)	材料规格	件长 (mm)	数量 (个)	螺栓规格	数量 (个)	螺栓规格	数量 (个)	地脚螺栓规格	数量 (个)	槽钢垫圈规格	数量 (个)
5A	2900	L70X6	1070	2	L70X6	940	4	L63X5	2102	2	L63X5	268	4	M12X60	4	M12X80	4	M12X160	4	12	4
	1450		1004	2		840	4		2013	2		198	4		4		M12X80		4		4
6A	1450	L70X6	1081	2	L70X6	1000	4	L63X5	2282	2	L63X5	198	4	M12X60	4	M12X80	4	M12X160	4	12	4
	960		1074	2		900	4		2221	2		198	4		4		M12X80		4		4

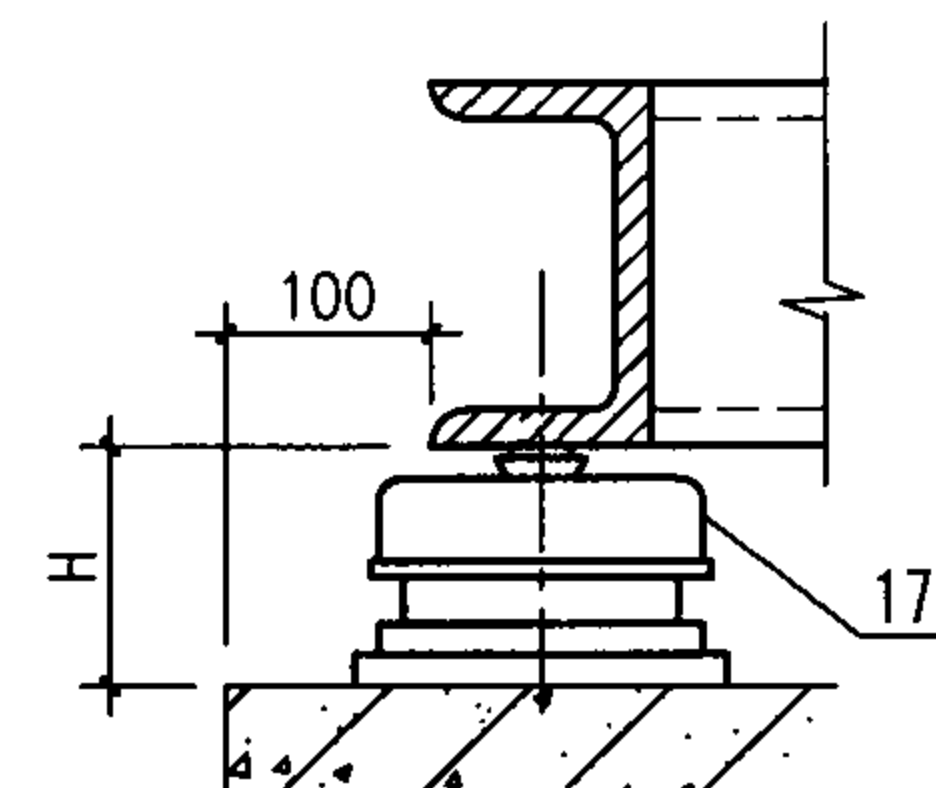
机号	转速 (r/min)	件号9		件号10		件号11	
		弹簧垫圈规格	数量 (个)	耐热橡胶垫规格	数量 (个)	弹簧减振器规格	数量 (个)
5A	2900	12	4	δ=6, 70X70	4	ZD-120	4
	1450		4	δ=6, 70X70	4	ZD-55	4
6A	1450	12	4	δ=6, 70X70	4	ZD-80	4
	960		4	δ=6, 70X70	4	ZD-80	4

注： 1.H3为设置弹簧减振器的高度。
 2.件号11仅用于减振器安装。
 3.除注明外,所有螺栓均带同规格螺母、垫圈。

4-72型№5A、№6A离心风机钢架安装材料明细表										图集号	07K103-2
审核	傅建勋	傅建勋	校对	姚学宽	傅建勋	设计	陈英华	傅建勋	傅建勋	页	39



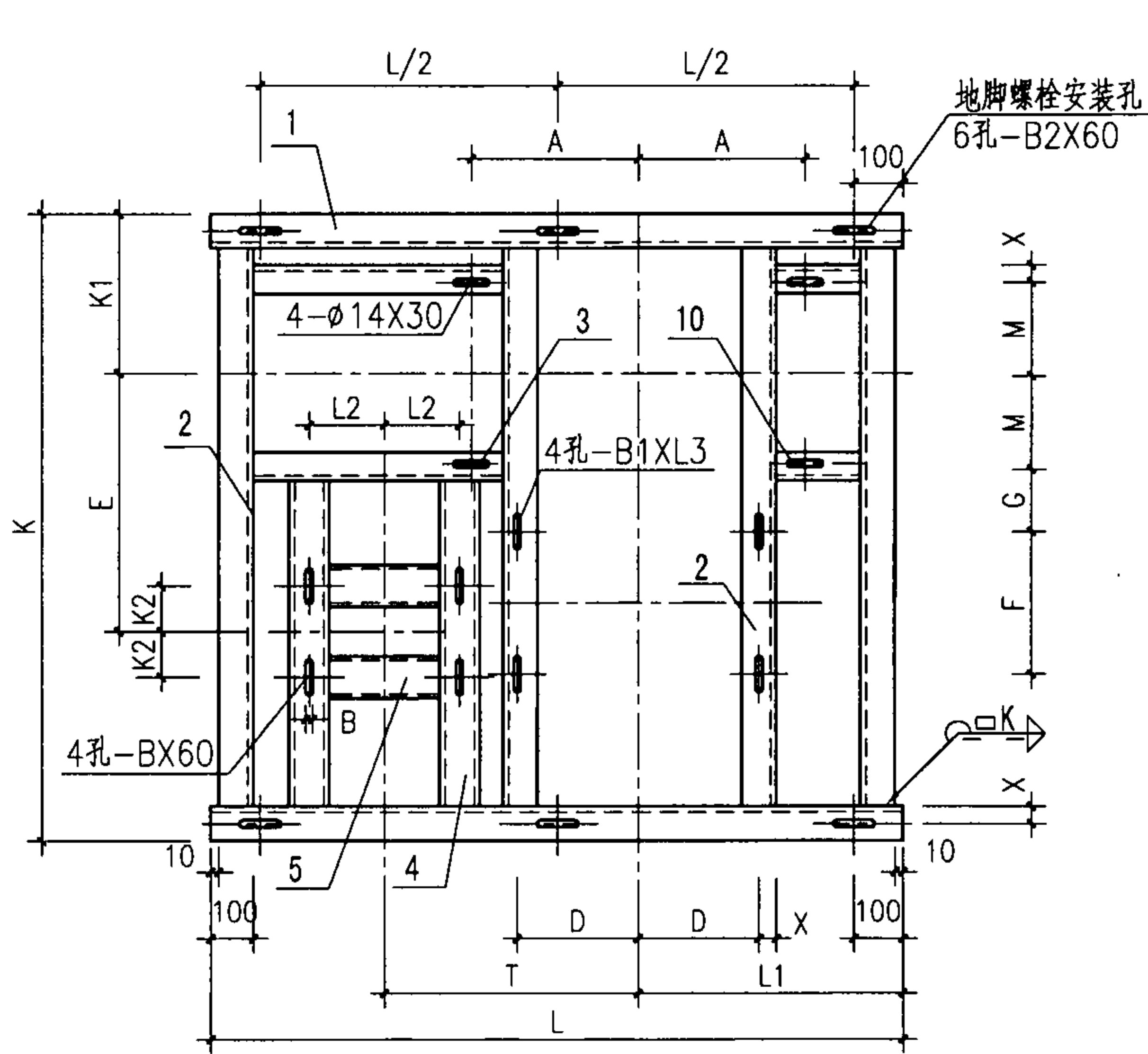
① 地脚螺栓安装



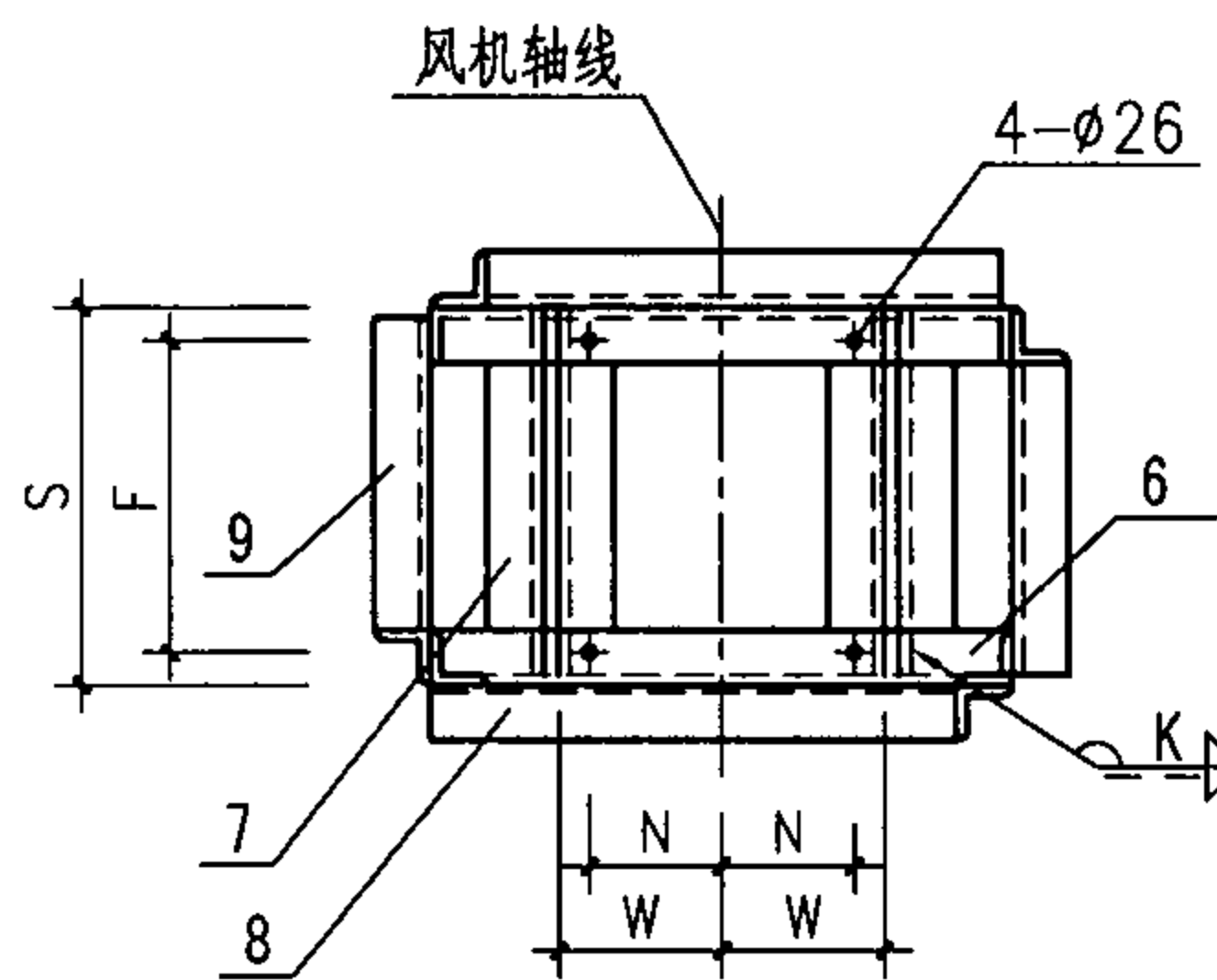
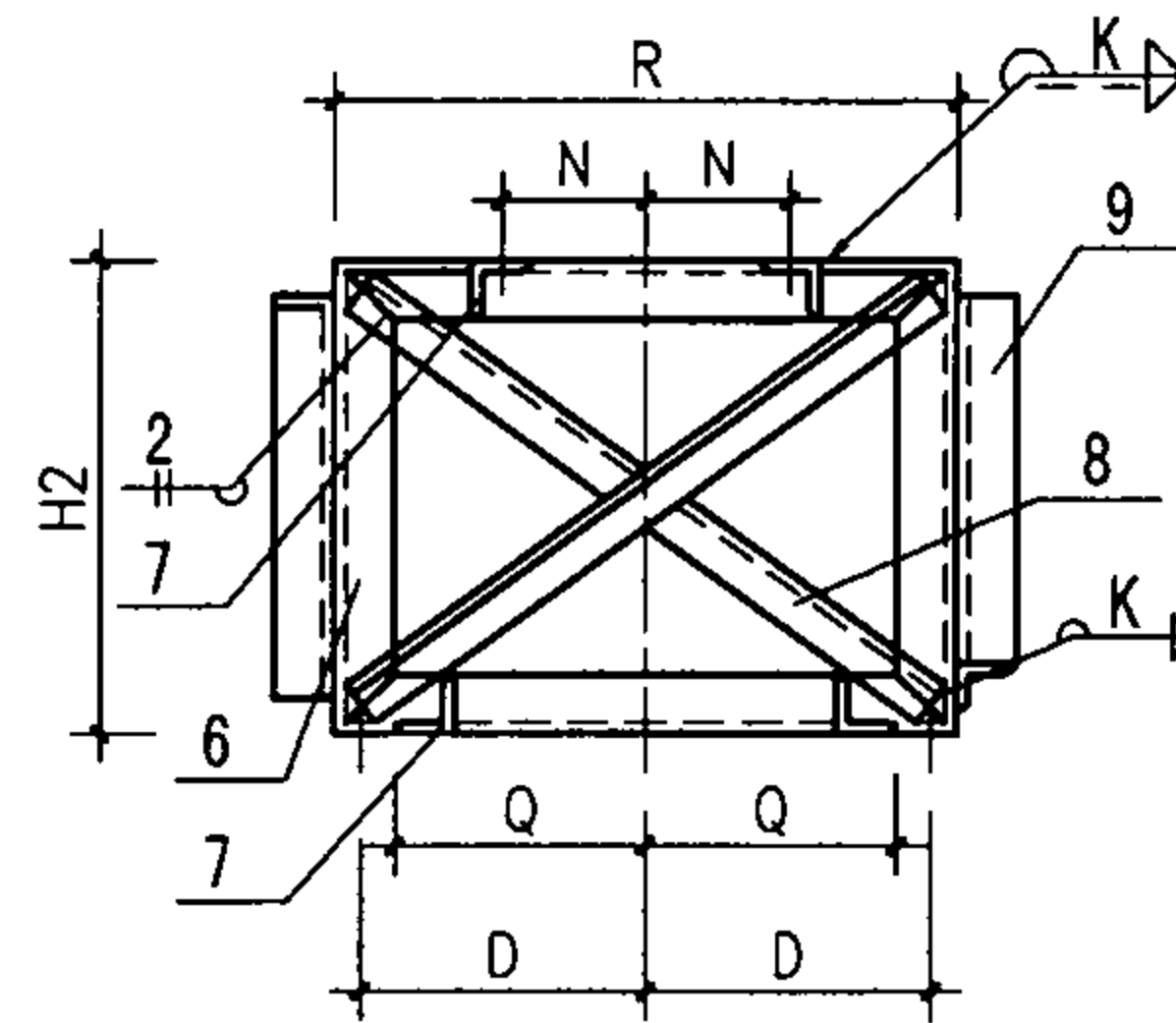
① 弹簧减振器安装

- 注: 1. 轴承箱支架待钢架安装调整完毕后与下面支撑构件焊接。
 2. 当排烟和平时排风合用时, 应设弹簧减振器。
 3. 安装弹簧减振器前先安装设备, 然后放置弹簧减振器, 并根据重心位置进行调整。

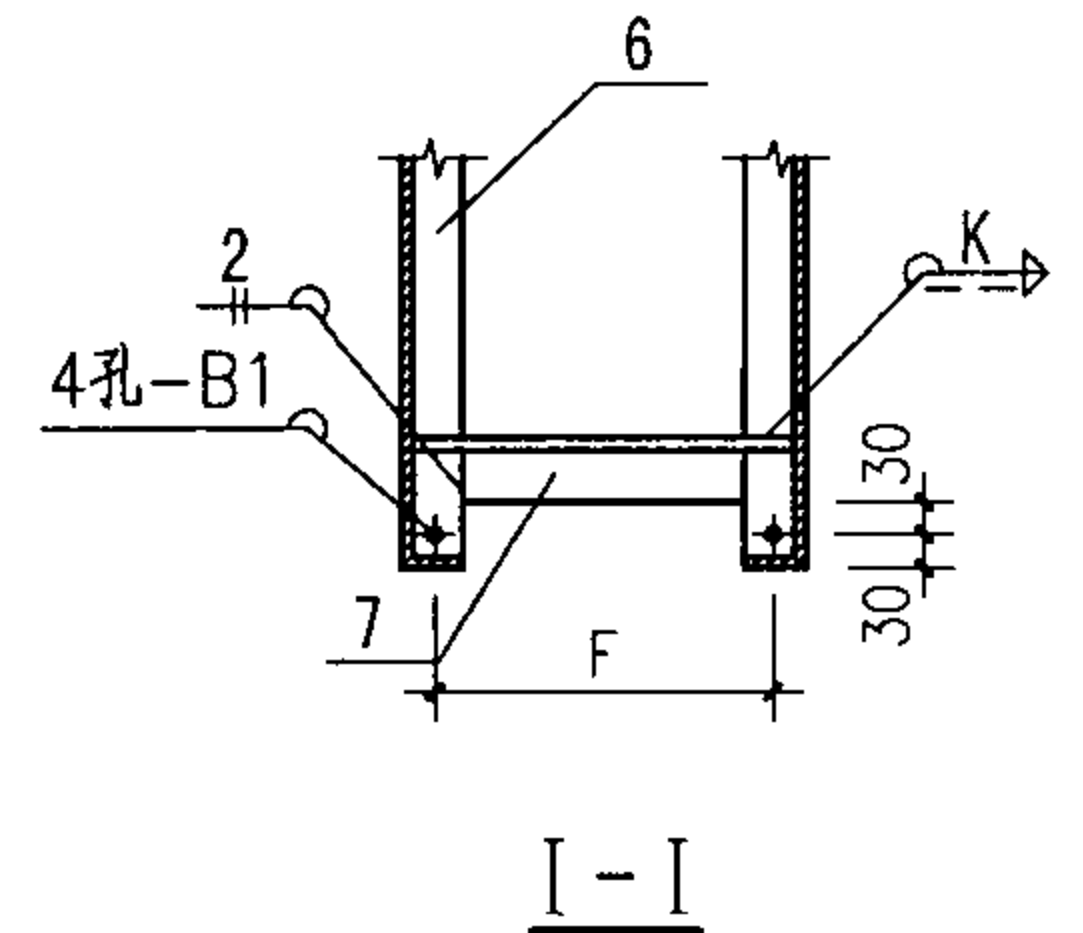
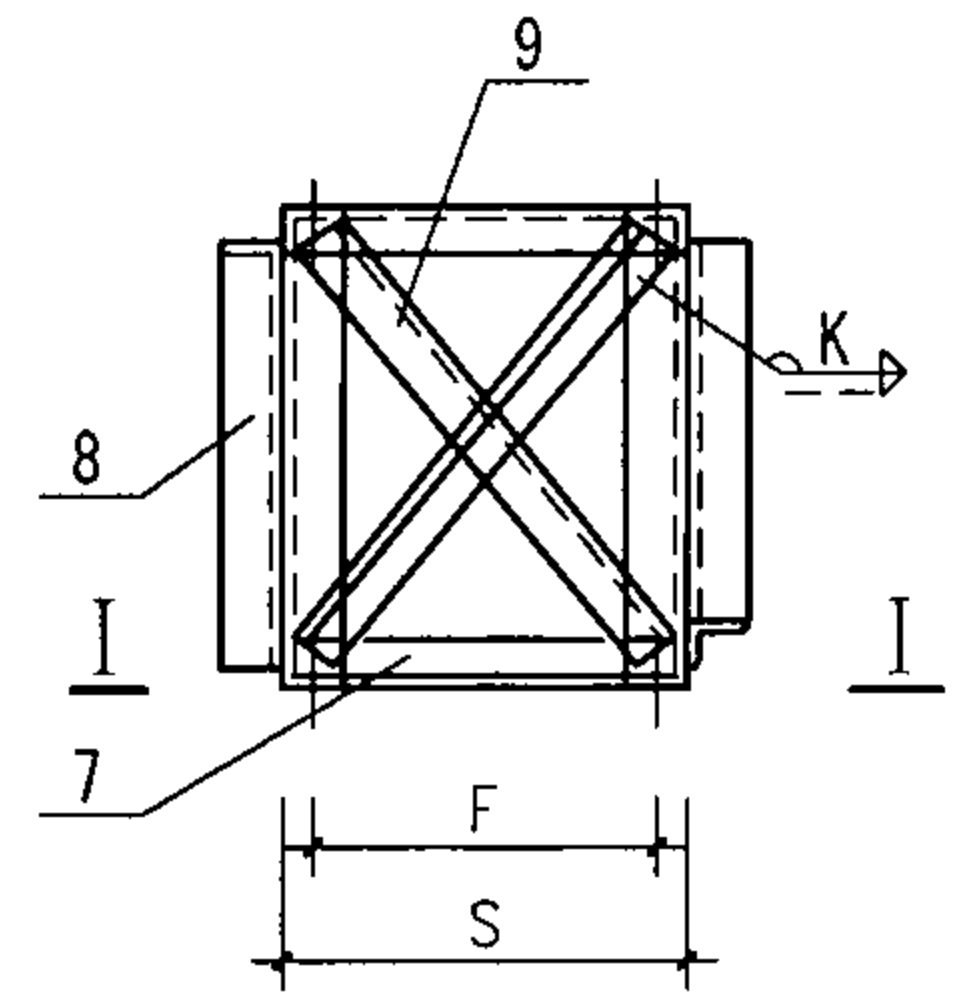
4-72型№6C~№12C离心风机钢架安装图				图集号	07K103-2
审核	傅建勋	傅建勋	校对	姚学宽	傅建勋
设计				陈英华	傅建勋
页					40



底架详图

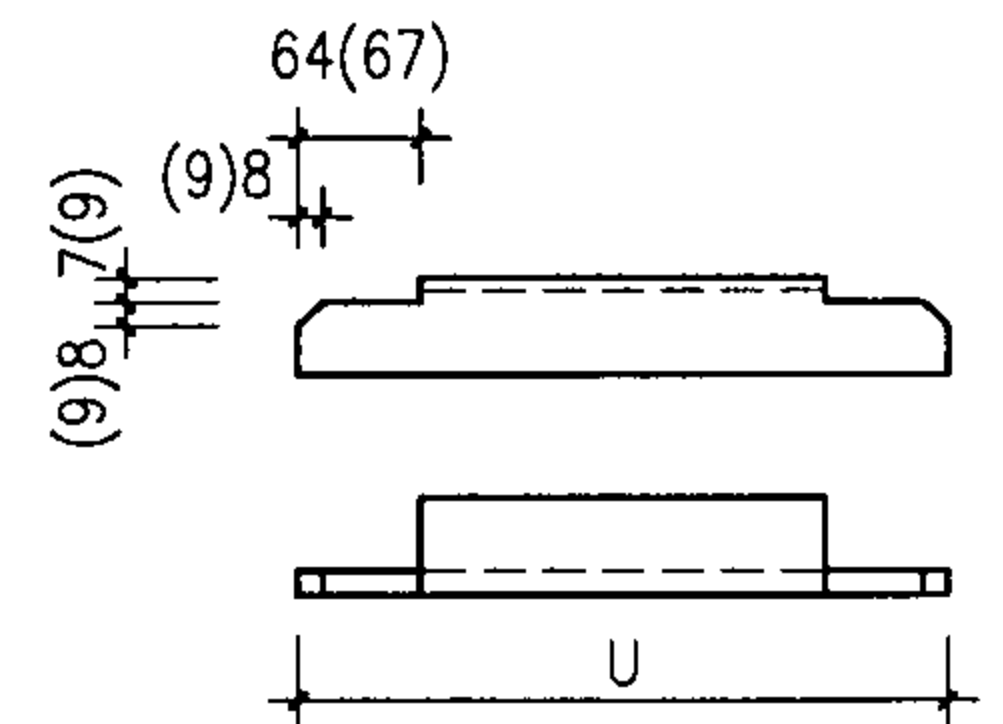


轴承箱支架



钢架尺寸 (mm)

机号	A	C	D	F	G	M	N	Q	R	S	U	W	X	H2	H3	B1xL3	B2
6C	320	420	260	450	169.5	241	205	245	600	530	514	245	25	450	250	φ14x60	φ13
8C	425	560	350	520	173.5	319.5	220	330	780	600	584	260	30	660	280	φ18x70	φ17
10C	530	700	430	520	168.5	389.5	220	330	940	600	584	260	30	900	280	φ18x80	φ17
12C	625	840	540	700	193	459.5	310	510	1170	790	770	355	35	1045	375	φ18x90	φ21.5



件号7详图

注: 1. 括号内数据为№12C风机尺寸。
2. 安装弹簧减振器时, 不设地脚螺栓安装孔。

4-72型№6C~№12C离心风机钢架详图

图集号 07K103-2

审核 傅建勋 傅建勋 校对 姚学宽 傅建勋 设计 陈英华 傅建勋

4-72型№6C离心风机性能及钢架尺寸

性能参数								总重量 (kg)	钢架尺寸(mm)									
转速	风量	全压	配用电动机		电机滑轨 型号	三角皮带			L	L1	L2	K	K1	K2	T	E	B	H
r/min	m ³ /h	Pa	型号	kW		型号	根数											
1600	7367~14734	1389~811	Y132S-4	5.5	RT201-02	B2311	2	690	1465	582	230	1816	391	70	575	850.5	12	99
1250	5756~11511	846~537	Y100L ₂ -4	3	RT201-02	B2261	2	650	1530	659	230	1771	392	70	563	896.5	12	100
1120	5157~10314	679~431	Y100L ₁ -4	2.2	RT201-02	B2235	2	618	1580	693	230	1761	393	70	563	896.5	12	92
1000	4605~9209	541~344	Y90L-4	1.5	RT201-01	B2235	2	614	1640	733	180	1736	391	62.5	560	921	12	92
900	4144~8288	438~278	Y90L-4	1.5	RT201-01	B2261	2	614	1695	758	180	1736	392	62.5	591	921	12	92
800	3680~7367	346~220	Y90S-4	1.1	RT201-01	B2261	2	609	1745	787	180	1726	393	50	613	933.5	12	92

4-72型№6C离心风机钢架材料明细表

转速	件号1			件号2			件号3			件号4			件号5			件号10			件号17		钢架 总重量 (kg)	件号14	
	r/min	规格	数量	件长 (mm)	规格	数量	件长 (mm)	规格	数量	件长 (mm)	规格	数量	件长 (mm)	规格	数量	件长 (mm)	规格	数量	件长 (mm)	减振器		数量	滑轨螺栓
1600	□8	2	1465	□8	4	1730	□8	2	550	□8	2	1116	□8	2	380	□8	2	249	ZD-160	6	172	M10X60	4
1250	□8	2	1530	□8	4	1685	□8	2	538	□8	2	1070	□8	2	380	□8	2	326	ZD-160	6	172		
1120	□8	2	1580	□8	4	1675	□8	2	554	□8	2	1059	□8	2	380	□8	2	360	ZD-120	6	173		
1000	□8	2	1640	□8	4	1650	□8	2	574	□8	2	1036	□8	2	280	□8	2	400	ZD-120	6	172		
900	□8	2	1695	□8	4	1650	□8	2	604	□8	2	1035	□8	2	280	□8	2	425	ZD-120	6	174		
800	□8	2	1745	□8	4	1640	□8	2	625	□8	2	1024	□8	2	280	□8	2	445	ZD-120	6	175		
公用件	件号6			件号7			件号8			件号9			件号11		件号12		件号13		件号15		件号16		
	规格	数量	件长 (mm)	规格	数量	件长 (mm)	规格	数量	件长 (mm)	规格	数量	件长 (mm)	地脚螺栓	数量	螺栓	数量	螺栓	数量	槽钢垫圈	数量	耐热橡胶垫 (硅橡胶)	数量	
	L70X6	2	2080	L70X4	4	514	L50X6	4	659	L50X6	2	610	M12X160	6	M24X130	4	M12X60	8	12	6	50X50X6	6	

注： 1. H为设置弹簧减振器的高度。
2. 表中螺栓均带螺母和垫圈。

4-72型№6C离心风机钢架尺寸及材料明细表

审核 傅建勋	校对 姚学宽	设计 陈英华	图集号 07K103-2	页 42
--------	--------	--------	--------------	------

4-72型№8C离心风机性能及钢架尺寸

性能参数								总重量 (kg)	钢架尺寸(mm)									
转速	风量	全压	配用电动机		电机滑轨 型号	三角皮带			L	L1	L2	K	K1	K2	T	E	B	H
r/min	m³/h	Pa	型号	kW		型号	根数											
1120(1)	12224~15705	1209~1166	Y132M-4	7.5	RT0201-03	B-3049	2	1008	2055	882	290	1926	473	89	786	957	12	113
1120(2)	17487~22666	1124~887	Y160M-4	11		B-3049	2	1065	2080	852		1961	473	105	813	894	14	112
1000(1)	10914~15614	963~895	Y132S-4	5.5	RT0201-02	B-3049	2	992	2125	918	230	1921	473	70	820	978	12	114
1000(2)	17130~20237	844~707	Y132M-4	7.5		B-3049	2	993	2115	909		1921	472	89	820	959	12	114
900(1)	9823~12620	779~752	Y112M-4	4	RT0201-02	B-2870	2	945	1845	819	230	1881	473	70	685	1017	12	115
900(2)	14052~18213	725~572	Y132S-4	5.5		B-2845	2	974	1860	817		1911	472	70	688	978	12	114
800	8732~16190	615~452	Y100L ₂ -4	3	RT0201-02	B-2845	2	934	1885	848	230	1871	472	70	682	1024	12	115
710	7749~14368	485~356	Y100L ₁ -4	2.2	RT0201-02	B-2819	2	916	1860	833	230	1866	474	70	686	1024	12	115
630	6876~12749	381~280	Y100L ₁ -4	2.2	RT0201-02	B-2794	2	913	1860	834	230	1861	472	70	685	1024	12	116

4-72型№8C离心风机钢架材料明细表

转速 r/min	件号1			件号2			件号3			件号4			件号5			件号10			件号17		钢架 总重量 (kg)	件号14	
	规格	数量	件长 (mm)	规格	数量	件长 (mm)	规格	数量	件长 (mm)	规格	数量	件长 (mm)	规格	数量	件长 (mm)	规格	数量	件长 (mm)	减振器	数量		滑轨螺栓	数量
1120(1)	□12.6	2	2055	□12.6	4	1820	□12.6	2	730	□12.6	2	1050	□12.6	2	454	□12.6	2	439	ZD-240	6	283	M10X60	4
1120(2)	□12.6	2	2080	□12.6	4	1855	□12.6	2	785	□12.6	2	1085	□12.6	2		□12.6	2	409	ZD-240	6	289		
1000(1)	□12.6	2	2125	□12.6	4	1815	□12.6	2	764	□12.6	2	1045	□12.6	2	334	□12.6	2	475	ZD-240	6	284		
1000(2)	□12.6	2	2115	□12.6	4	1815	□12.6	2	764	□12.6	2	1046	□12.6	2		□12.6	2	466	ZD-240	6	275		
900(1)	□12.6	2	1845	□12.6	4	1775	□12.6	2	583	□12.6	2	1005	□12.6	2	334	□12.6	2	376	ZD-240	6	267		
900(2)	□12.6	2	1860	□12.6	4	1805	□12.6	2	600	□12.6	2	1036	□12.6	2		□12.6	2	374	ZD-240	6	271		
800	□12.6	2	1885	□12.6	4	1765	□12.6	2	594	□12.6	2	996	□12.6	2	334	□12.6	2	405	ZD-240	6	268		
710	□12.6	2	1860	□12.6	4	1760	□12.6	2	584	□12.6	2	989	□12.6	2	334	□12.6	2	390	ZD-240	6	267		
630	□12.6	2	1860	□12.6	4	1755	□12.6	2	583	□12.6	2	986	□12.6	2	334	□12.6	2	391	ZD-240	6	266		
公用件	件号6			件号7			件号8			件号9			件号11		件号12		件号13		件号15		件号16		
	规格	数量	件长 (mm)	规格	数量	件长 (mm)	规格	数量	件长 (mm)	规格	数量	件长 (mm)	地脚螺栓	数量	螺栓	数量	螺栓	数量	槽钢垫圈	数量	耐热橡胶垫	数量	
	L70X6	2	2880	L70X4	4	584	L50X6	4	945	L63X6	2	805	M16X160	6	M24X140	4	M16X70	8	12	6	60X60X6	6	

注. 1. H为设置弹簧减振器的高度。
2. 表中螺栓均带螺母和垫圈。

4-72型№8C离心风机钢架尺寸及材料明细表

审核 傅建勋 傅建勋 校对 姚学宽 傅建勋 设计 陈英华 傅建勋

图集号 07K103-2

页 43

4-72型№10C离心风机性能及钢架尺寸

性能参数								总重量 (kg)	钢架尺寸 (mm)									
转速	风量	全压	配用电机		电机滑轨 型号	三角皮带			L	L1	L2	K	K1	K2	T	E	B	H
r/min	m ³ /h	Pa	型号	kW		型号	根数											
900	25101~35134	1225~970	Y160L-4	15	RT0201-03	B3683	3	1380	2295	960	290	2136	556	127	960	934	14	112
800	22312~31230	976~766	Y160M-4	11	RT0201-03	B3658	3	1348	2350	1011	290	2116	556	105	922	956	14	112
710	19802~27717	761~603	Y132M-4	7.5	RT0201-02	B3531	2	1273	2175	972	230	2016	555	89	813	1021	12	115
630	17571~24594	599~475	Y132S-4	5.5	RT0201-02	B3531	2	1260	2215	991	230	2061	557	70	838	1040	12	115
560	15618~21861	473~375	Y112M-4	4	RT0201-02	B3531	2	1235	2270	1043	230	2026	555	70	840	1079	12	115
500	13945~19519	377~299	Y100L ₂ -4	3	RT0201-02	B3505	2	1211	2245	1037	230	2016	555	70	822	1086	12	116

4-72型№10C离心风机钢架材料明细表

转速 r/min	件号1			件号2			件号3			件号4			件号5			件号10			件号17		钢架 总重量 (kg)	件号14	
	规格	数量	件长 (mm)	规格	数量	件长 (mm)	规格	数量	件长 (mm)	规格	数量	件长 (mm)	规格	数量	件长 (mm)	规格	数量	件长 (mm)	减振器	规格		滑轨螺栓	数量
900	C14a	2	2295	C14a	4	2020	C14a	2	792	C12.6	2	1097	C12.6	2	374	C14a	2	417	ZD-240	8	341	M12X60	4
800	C14a	2	2350	C14a	4	2000	C14a	2	796	C12.6	2	1077	C12.6	2	394	C14a	2	468	ZD-240	8	342	M12X60	
710	C14a	2	2175	C14a	4	1945	C14a	2	660	C12.6	2	1023	C12.6	2	356	C14a	2	429	ZD-240	8	326	M10X60	
630	C14a	2	2215	C14a	4	1945	C14a	2	681	C12.6	2	1021	C12.6	2	356	C14a	2	448	ZD-240	8	327		
560	C14a	2	2270	C14a	4	1910	C14a	2	684	C12.6	2	988	C12.6	2	330	C14a	2	500	ZD-240	8	327		
500	C14a	2	2245	C14a	4	1900	C14a	2	665	C12.6	2	978	C12.6	2	300	C14a	2	494	ZD-240	8	317		
公用件	件号6			件号7			件号8			件号9			件号11		件号12		件号13		件号15		件号16		
	规格	数量	件长 (mm)	规格	数量	件长 (mm)	规格	数量	件长 (mm)	规格	数量	件长 (mm)	地脚螺栓	数量	螺栓	数量	螺栓	数量	槽钢垫圈	数量	耐热橡胶垫	数量	
	L70X6	2	3720	L70X6	4	584	L50X6	2	1245	L63X6	2	980	M16X160	6	M24X140	4	M16X70	8	12	6	60X60X6	6	

注. 1. H为设置弹簧减振器的高度。
2. 表中螺栓均带螺母和垫圈。

4-72型№10C离心风机钢架尺寸及材料明细表

审核 傅建勋 傅建勋 校对 姚学宽 傅建勋 设计 陈英华 傅建勋

图集号 07K103-2

页 44

4-72型№12C离心风机性能及钢架尺寸

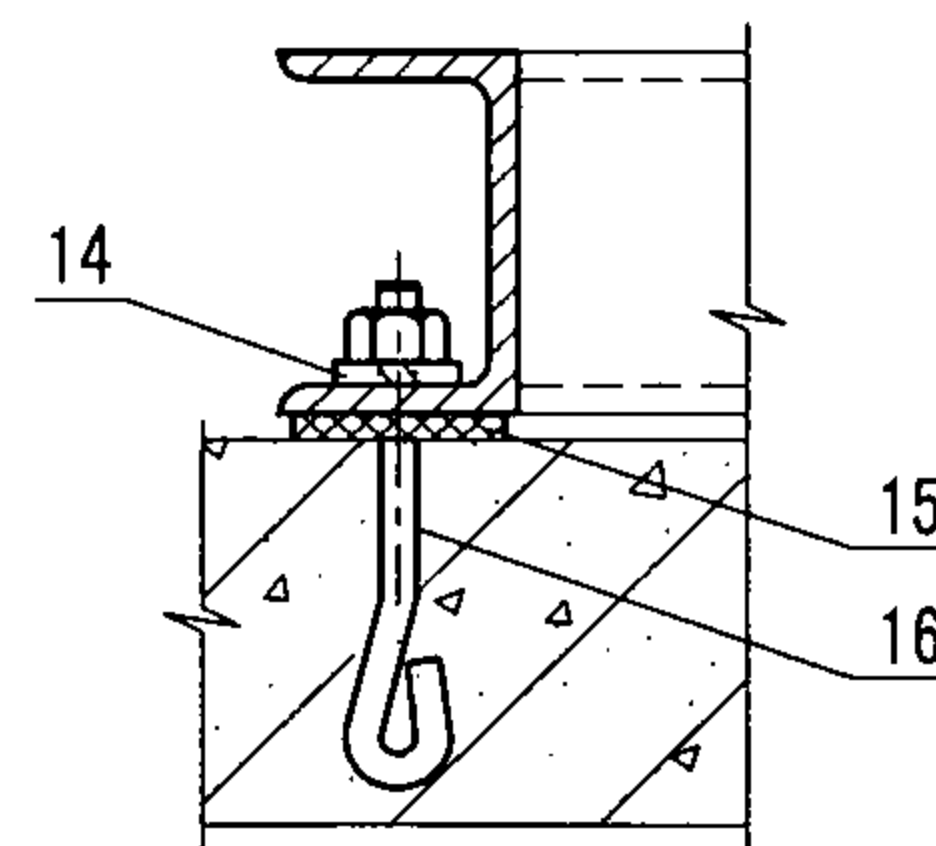
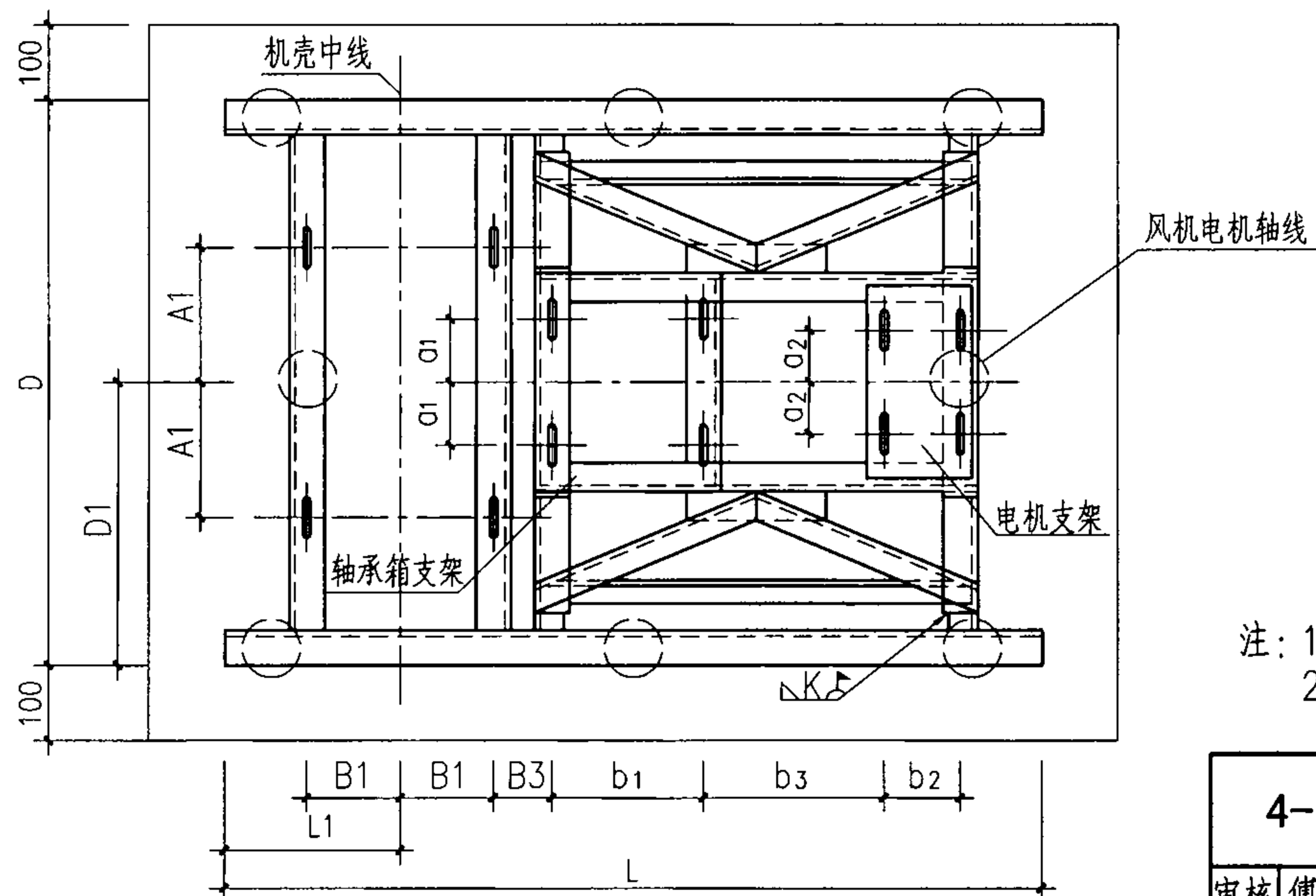
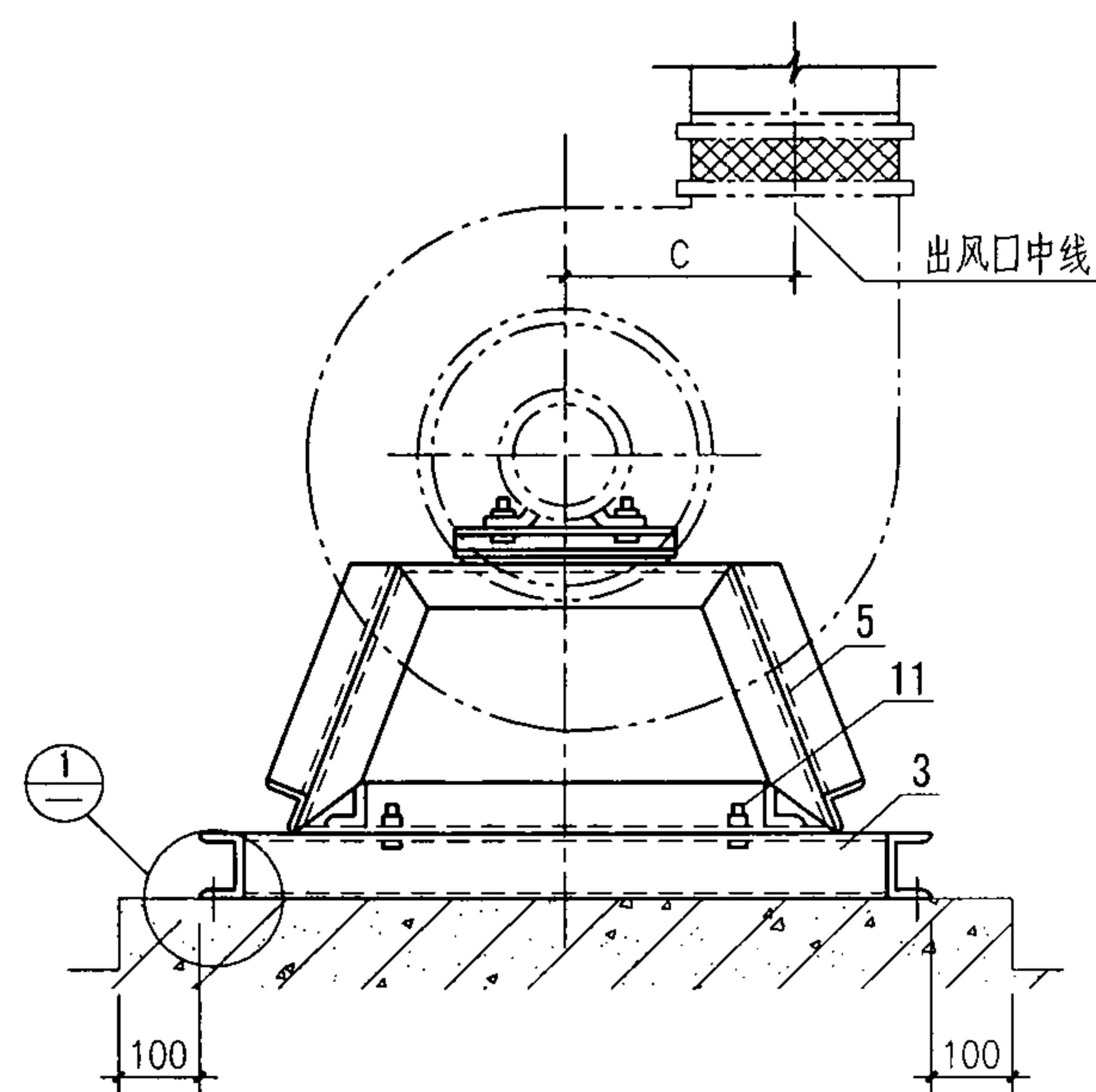
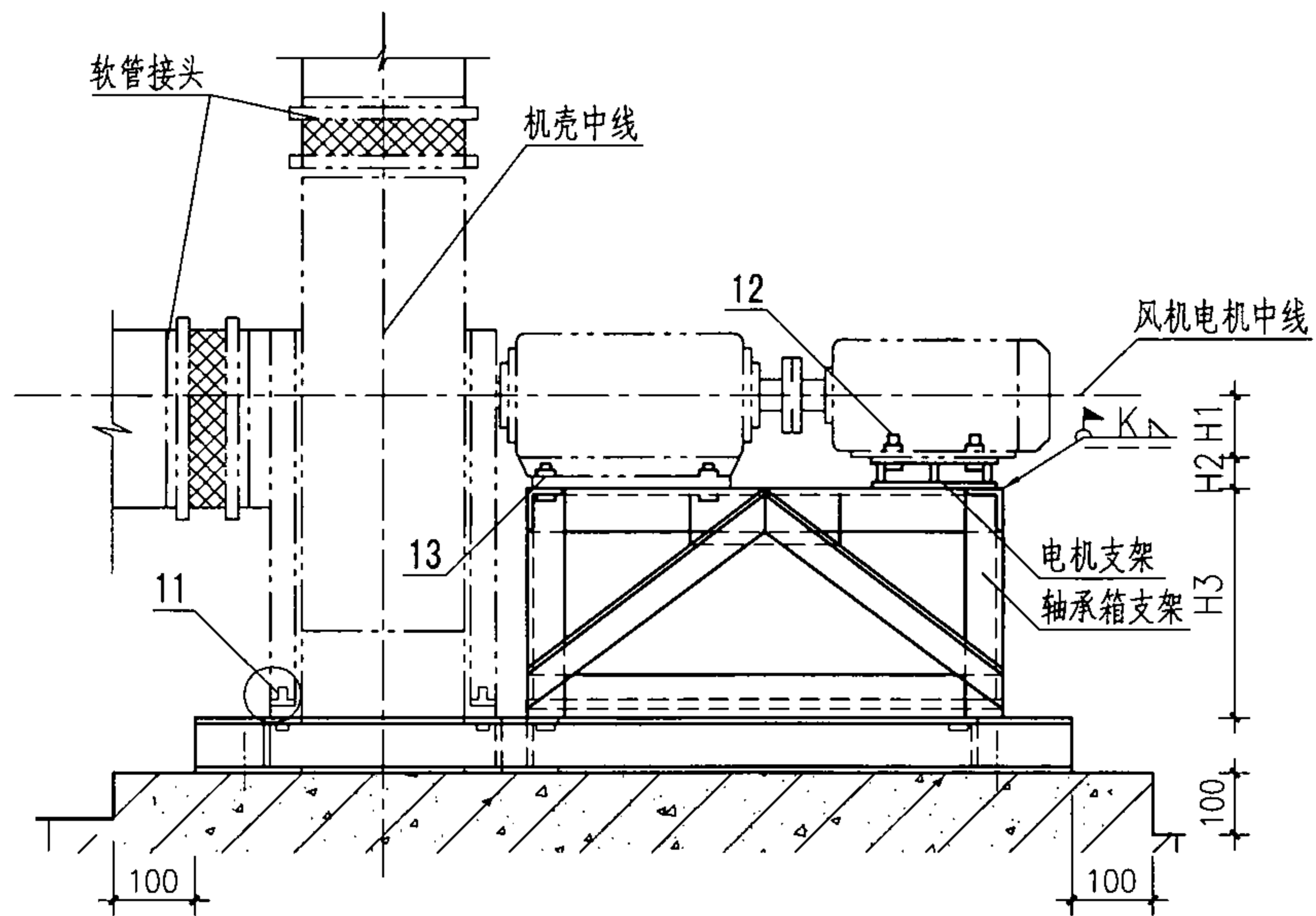
性能参数						总重量 (kg)	钢架尺寸 (mm)											
转速	风量	全压	配用电机		电机滑轨 型号		三角皮带		L	L1	L2	K	K1	K2	T	E	B	H
r/min	m ³ /h	Pa	型号	kW			型号	根数										
800	38556~53966	1395~1104	Y225M-6	30	RT0201-04	C4394	3	2120	2810	1151	362.5	2921	625	155.5	984	1138.5	18	134
710	34218~47895	1097~869	Y200L-6	18.5	RT0201-04	C4470	2/3	2050	2760	1150	362.5	2901	627	152.5	1061	1187.5	18	135
630	30362~42489	863~684	Y180L-6	15	RT0201-03	C4318	2	1960	2635	1150	290	2856	627	127	970	1238	14	136
560	26989~37776	682~540	Y160L-6	11	RT0201-03	C4445	2	1902	2695	1181	290	2841	625	105	1080	1260	14	137
500	24079~33728	543~430	Y160M-6	7.5	RT0201-03	C4420	2	1865	2725	1196	290	2841	627	105	1097	1260	14	137
450	21687~30356	440~348	Y132M ₂ -6	5.5	RT0201-02	C4445	2	1804	2735	1232	230	2811	625	89	1104	1325	12	138
400	19278~26983	347~275	Y132S-6	3	RT0201-02	C4064	2	1768	2515	1151	230	2821	627	70	874	1434	12	138

4-72型№12C离心风机钢架材料明细表

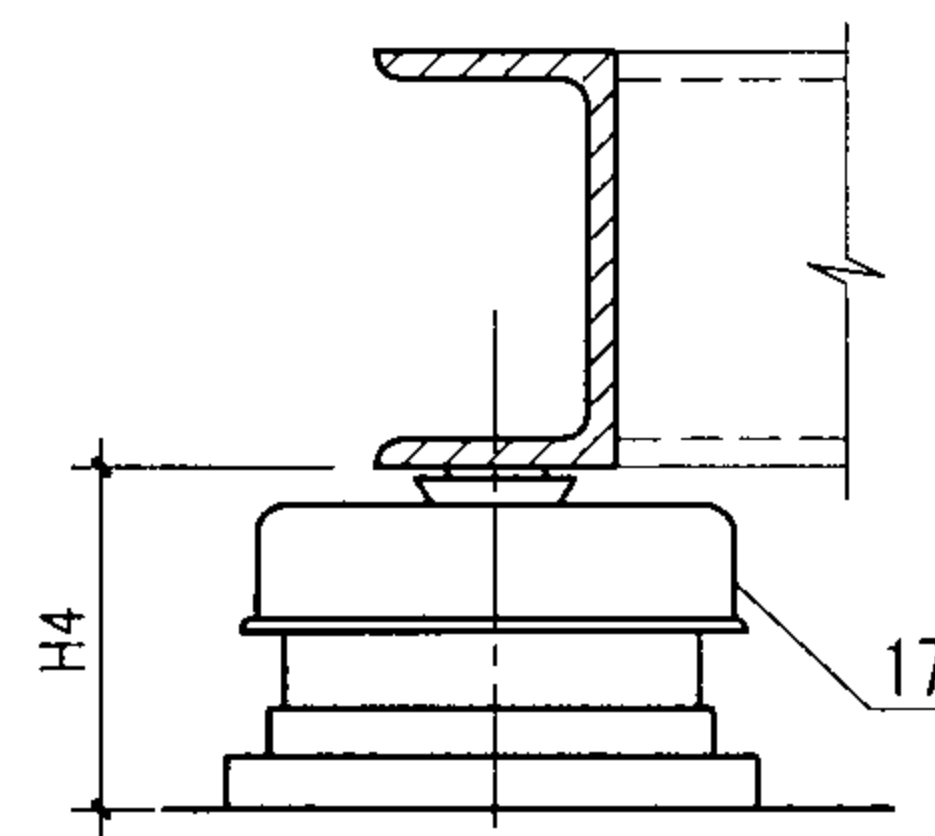
转速 r/min	件号1			件号2			件号3			件号4			件号5			件号10			件号17		钢架 总重量 (kg)	件号14	
	规格	数量	件长 (mm)	规格	数量	件长 (mm)	规格	数量	件长 (mm)	规格	数量	件长 (mm)	规格	数量	件长 (mm)	规格	数量	件长 (mm)	减振器	规格		滑轨螺栓	数量
800	C16a	2	2810	C16a	4	2795	C16a	2	1011	C12.6	2	1738	C12.6	2	599	C16a	2	503	ZD-320	8	542	M16X80	4
710	C16a	2	2760	C16a	4	2775	C16a	2	962	C12.6	2	1716	C12.6	2	599	C16a	2	502	ZD-320	8	537	M16X80	
630	C16a	2	2635	C16a	4	2730	C16a	2	837	C12.6	2	1671	C12.6	2	454	C16a	2	502	ZD-320	8	520	M12X60	
560	C16a	2	2695	C16a	4	2715	C16a	2	866	C12.6	2	1658	C12.6	2	454	C16a	2	533	ZD-320	8	522	M12X60	
500	C16a	2	2725	C16a	4	2715	C16a	2	881	C12.6	2	1656	C12.6	2	454	C16a	2	548	ZD-320	8	524	M12X60	
450	C16a	2	2735	C16a	4	2685	C16a	2	855	C12.6	2	1628	C12.6	2	334	C16a	2	584	ZD-320	8	520	M10X60	
400	C16a	2	2515	C16a	4	2695	C16a	2	716	C12.6	2	1636	C12.6	2	334	C16a	2	503	ZD-320	8	506	M10X60	
公用件	件号6			件号7			件号8			件号9			件号11		件号12		件号13		件号15		件号16		
	规格	数量	件长 (mm)	规格	数量	件长 (mm)	规格	数量	件长 (mm)	规格	数量	件长 (mm)	地脚螺栓	数量	螺栓	数量	螺栓	数量	槽钢垫圈	数量	耐热橡胶垫	数量	
	L75X8	2	4430	L75X8	4	770	L50X6	4	1480	L63X6	2	1210	M20X160	6	M24X60	4	M16X70	8	12	6	70X70X6	6	

注. 1. H为设置弹簧减振器的高度。
2. 表中螺栓均带螺母和垫圈。

4-72型№12C离心风机钢架尺寸及材料明细表															图集号	07K103-2
审核	傅建勋	傅建勋	校对	姚学宽	傅建勋	设计	陈英华	傅建勋	页	45						



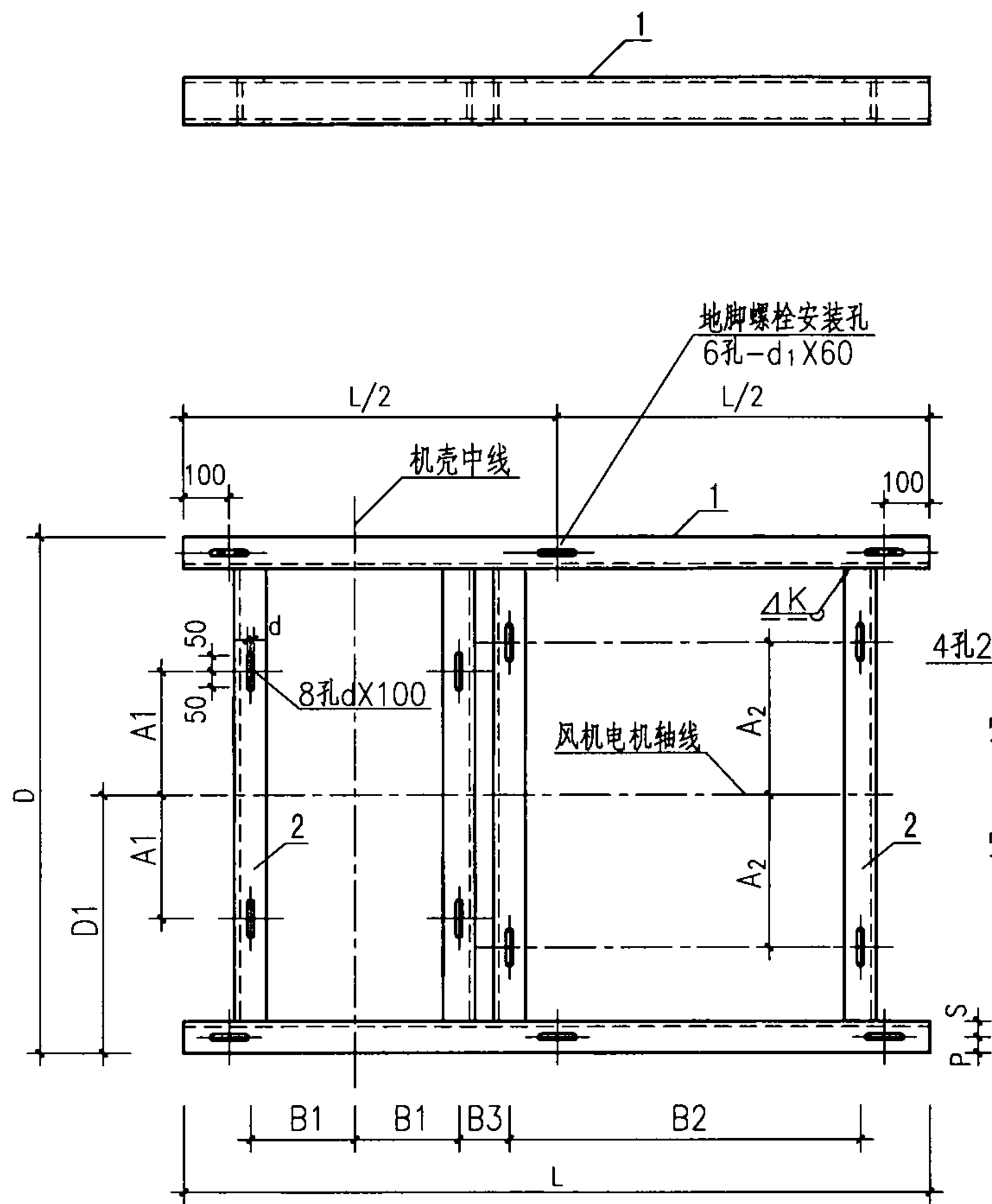
① 地脚螺栓连接



① 弹簧减振器安装

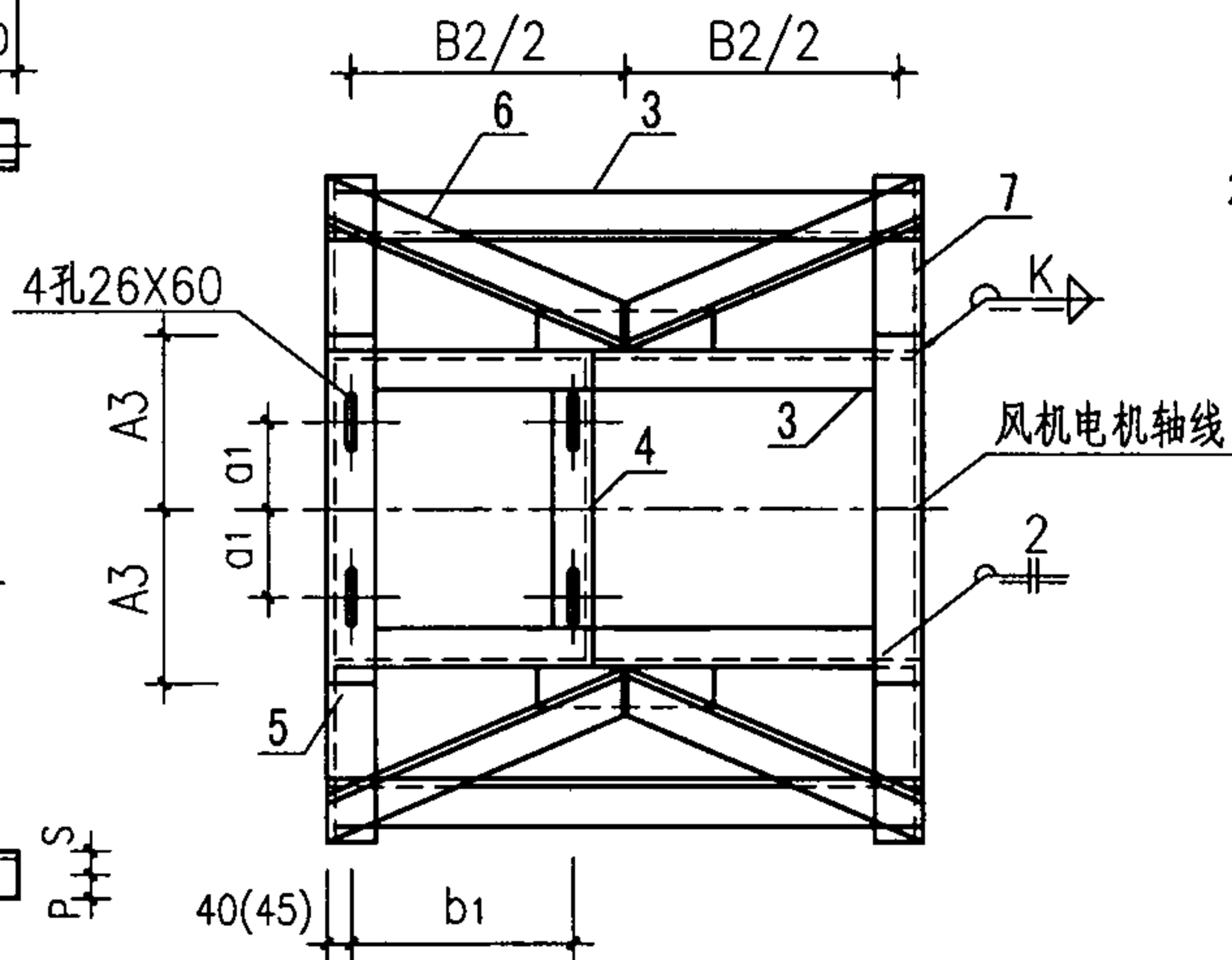
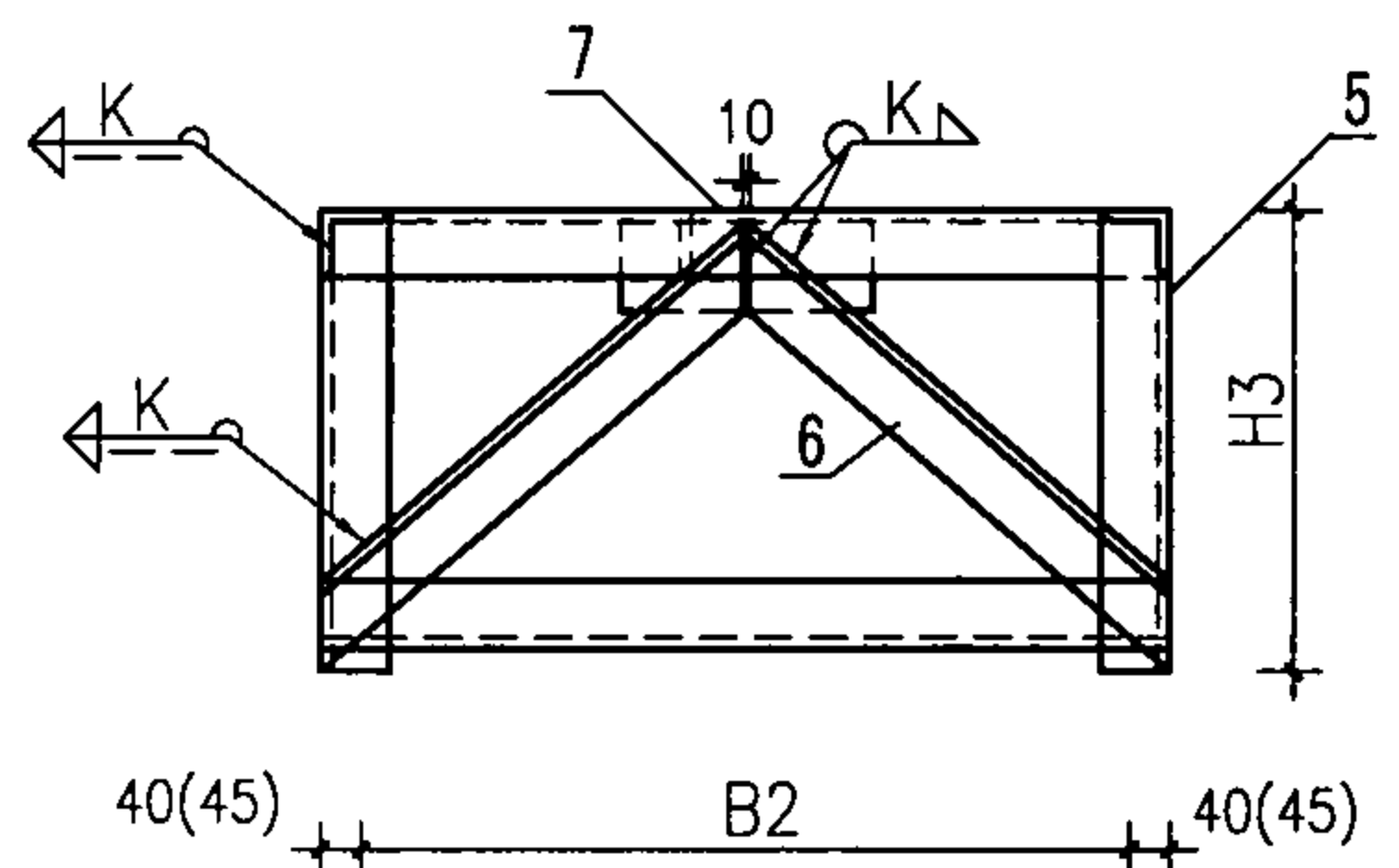
注：1.当排烟和平时排风合用时，应设弹簧减振器。
2.安装弹簧减振器前先安装设备，然后放置弹簧减振器，并根据重心进行调整。

4-72型№6D~№12D离心风机钢架安装图				图集号	07K103-2
审核	傅建勋	傅建勋	校对	姚学宽	傅建勋
				设计	陈英华
				页	46

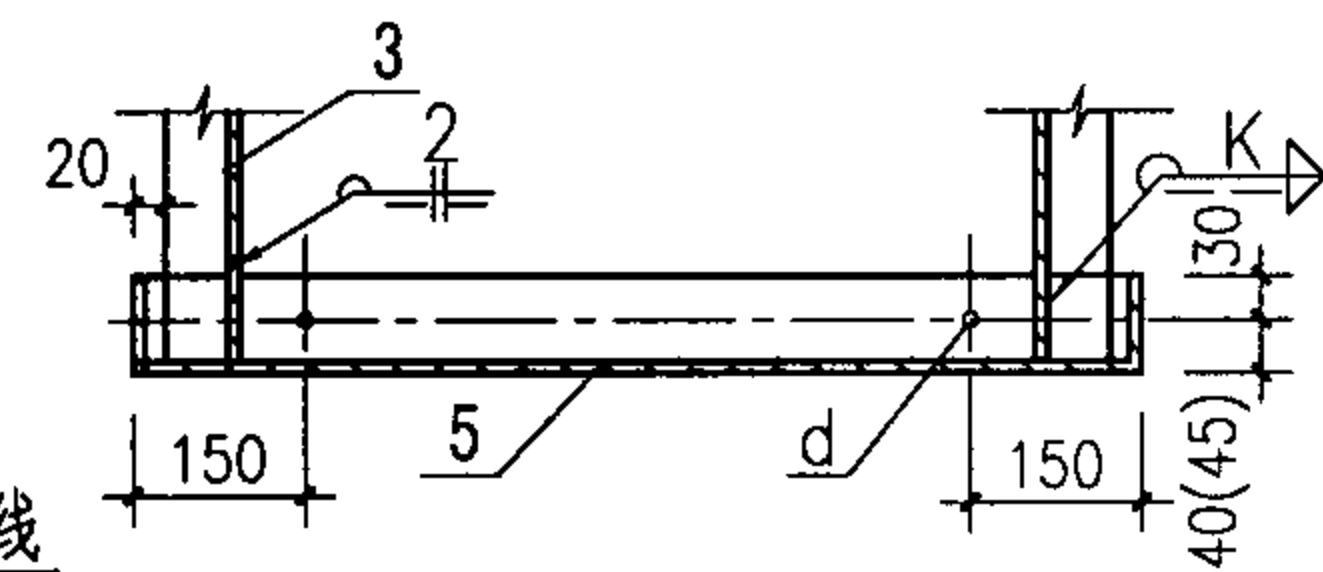
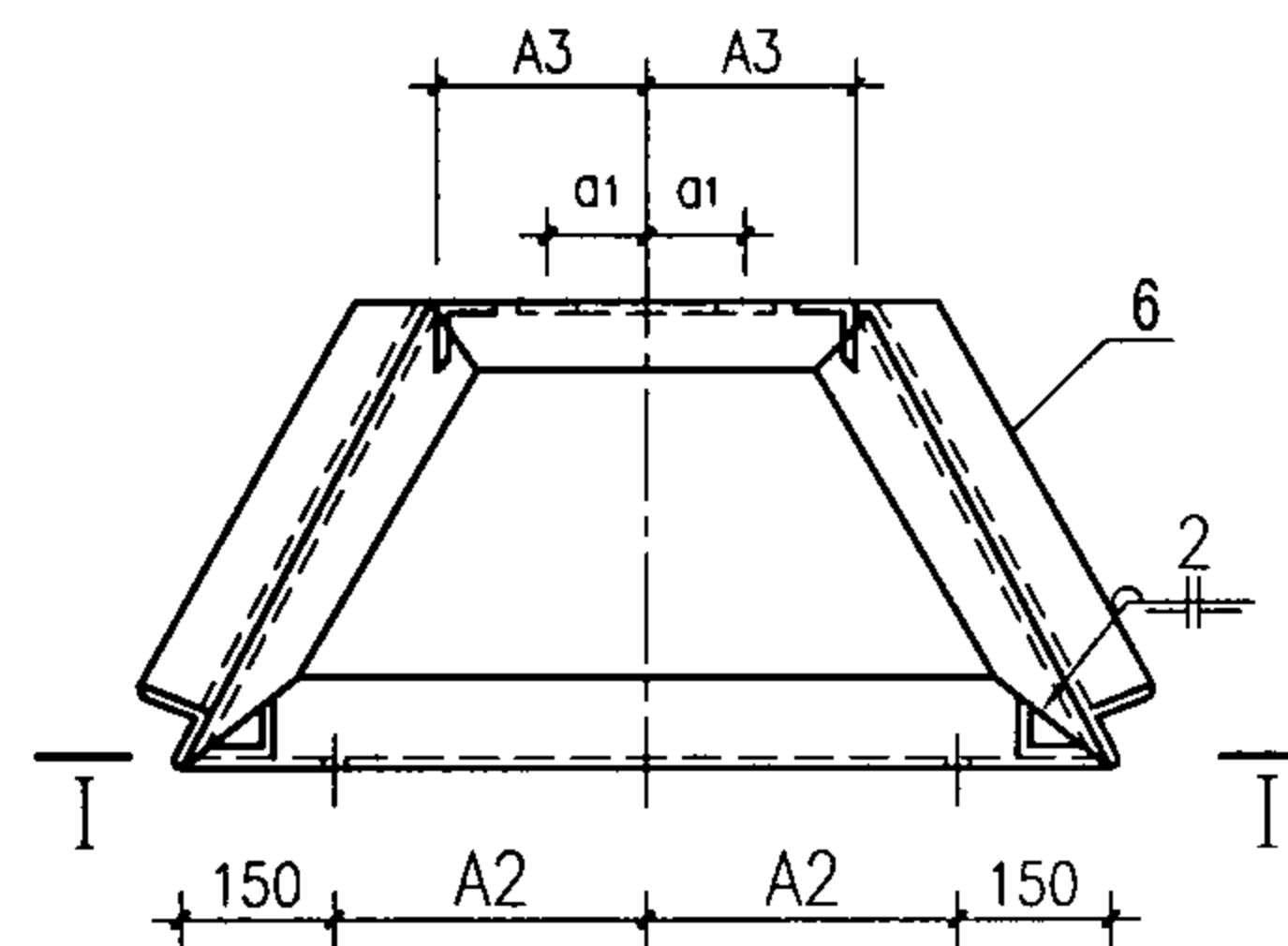


底架详图

注：括号内数据为№10D风机的尺寸。



轴承箱及电机支座详图



I-I

1号件长孔尺寸 (mm)

规格	6D	8D	10D	12D
d ₁	∅13	∅13	∅17	∅17
P	18	20	23	23
S	25	28	30	35

4-72型№6D~№12D离心风机钢架详图(一)

图集号

07K103-2

审核 傅建勋

傅建勋

校对 姚学宽

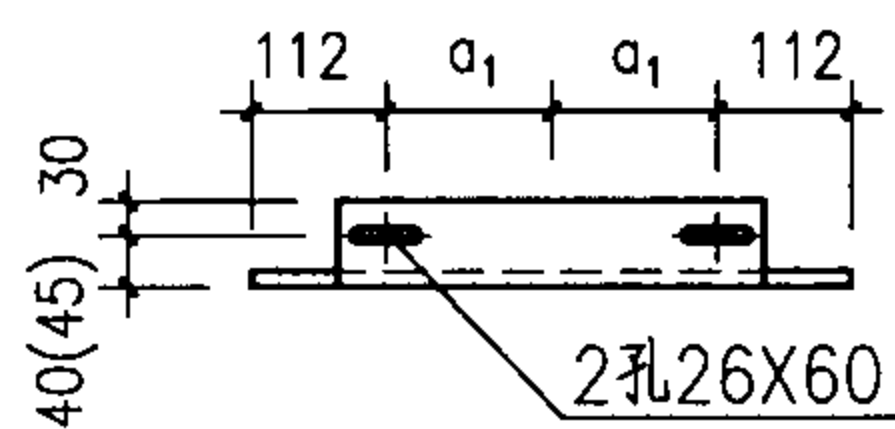
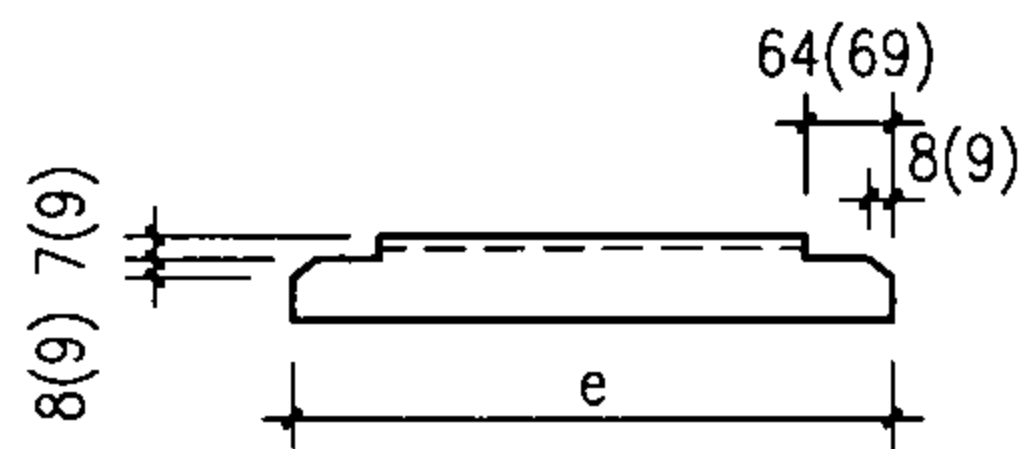
姚学宽

设计 陈英华

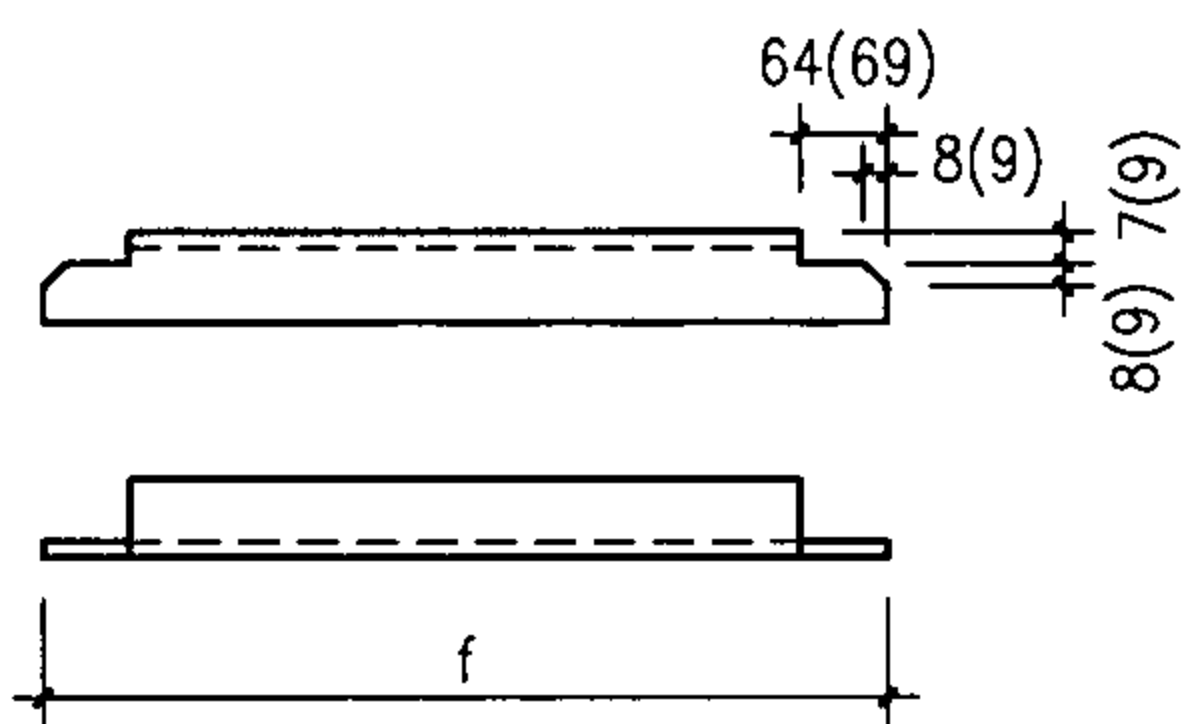
陈英华

页

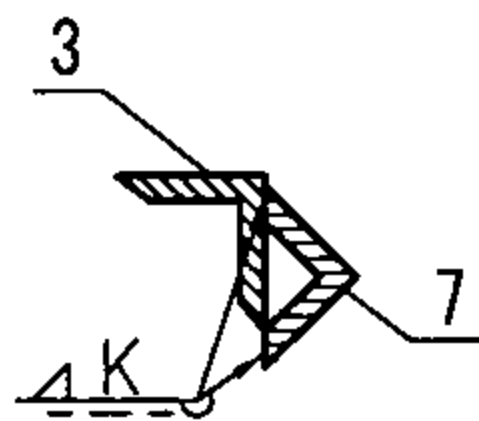
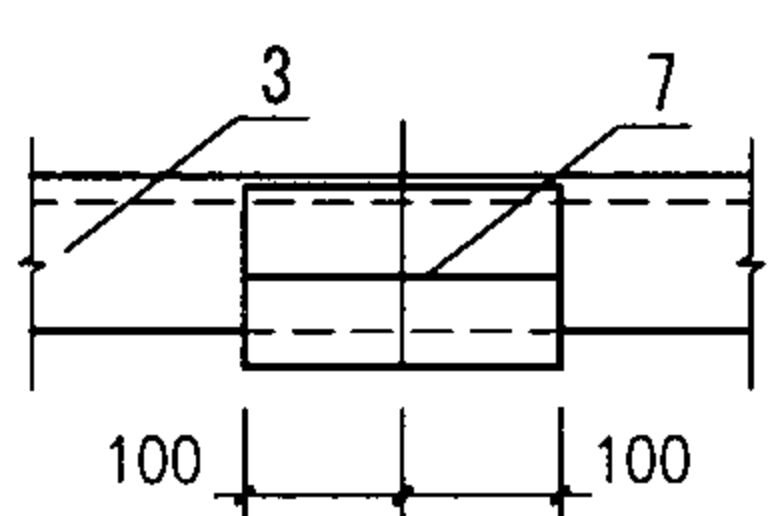
47



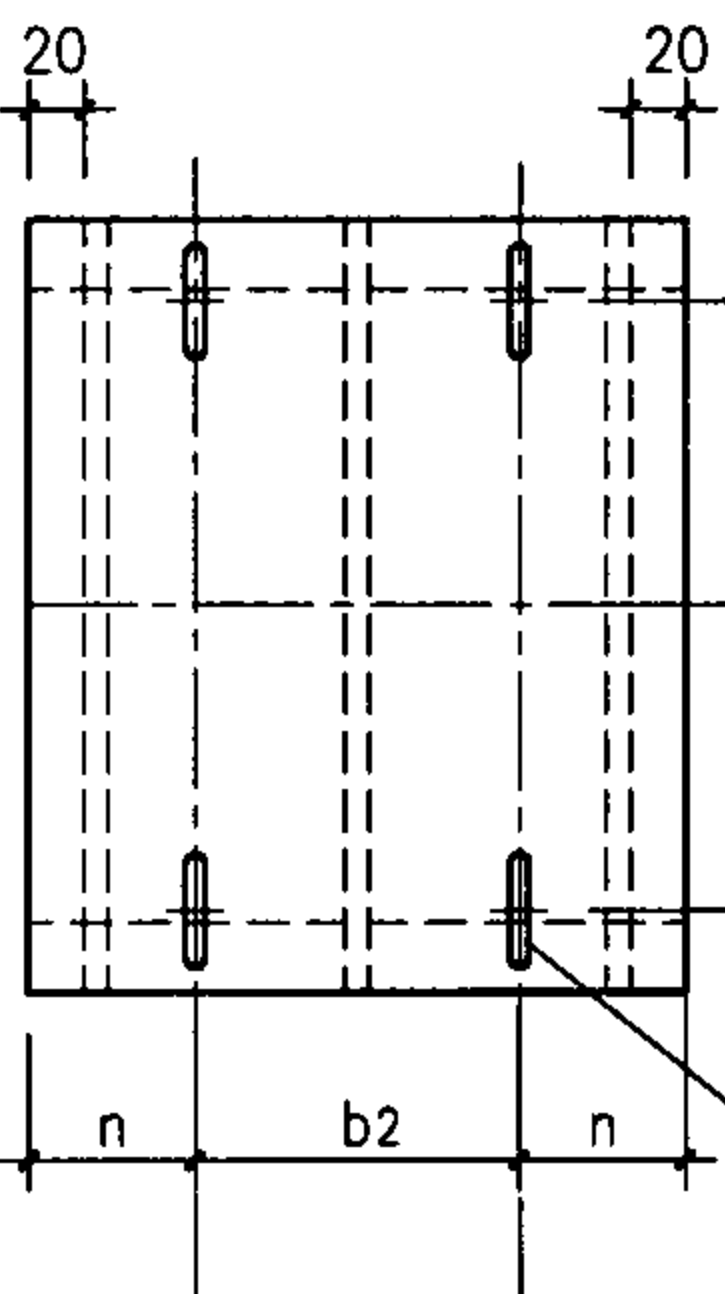
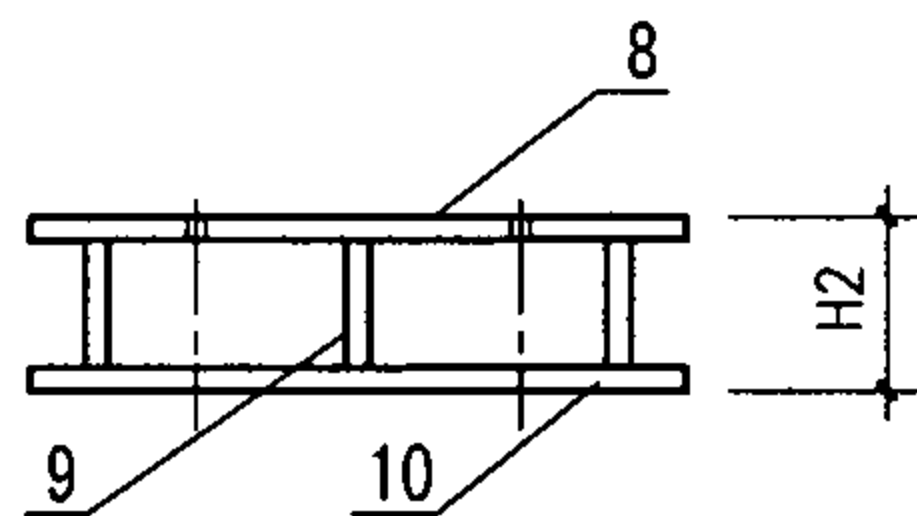
件号4



件号3

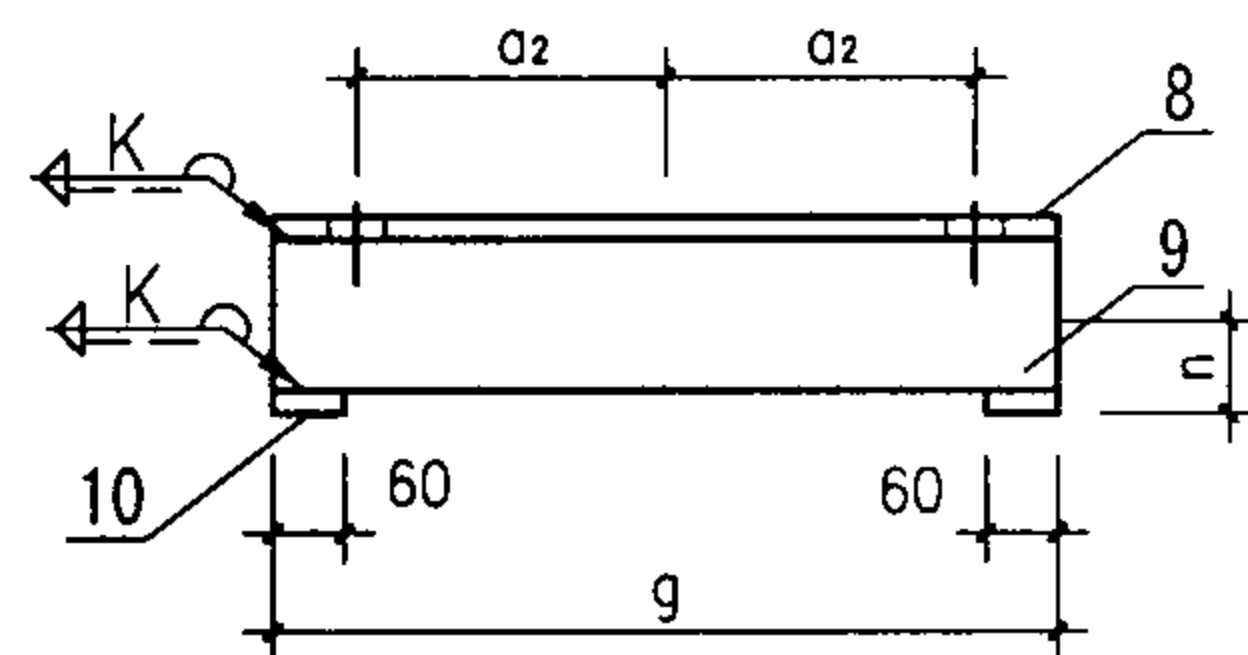


件号3、7连接详图



风机电机轴线

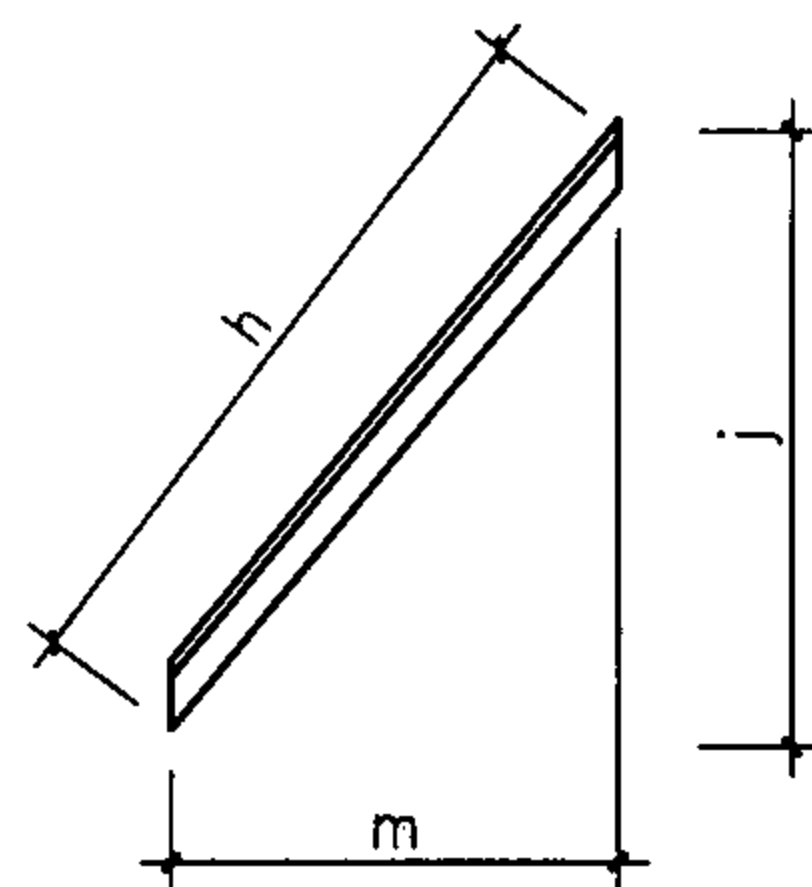
电机支架



零件尺寸表 (mm)

风机型号	e	f	g	h	j	m	n
6D	634	1092	630	707	456	540	60
8D	664	1294	660	961	717	640	60
10D	664	1521	660	1270	1022	754	80
12D	844	1762	844	1486	1200	876	80

注：括号内数据为№12D风机的尺寸。



件号6

4-72型№6D~№12D离心风机钢架详图(二)

图集号

07K103-2

审核 傅建勋 傅建新 校对 姚学宽 傅建勋 设计 陈英华 傅建勋

页

48

4-72型№6D~№12D离心风机钢架安装尺寸

风机 型号	性能参数					总 重 (kg)	钢架尺寸 (mm)																				
	转 速 (r/min)	风 量 (m ³ /h)	全 压 (Pa)	配用电机			L	D	D1	C	A1	A2	A3	B1	B2	B3	a1	a2	b1	b2	b3	d	d2	H1	H2	H3	H4
				型号	kW																						
6D	1450	6677~13353	1139~724	Y112M-4	4	620	1745	1196	615	420	320	300	331	241	1028	169.5	205	95	460	140	365.5	14	12	112	138	450	92
	960	4420~8841	498~317	Y100L-6	1.5	612	1770	1196	616									80			358.5			100	150		99
8D	1450	15826~29334	2032~1490	Y180M-4	18.5	1023	2155	1641	850	560	425	500	346	319.5	1230	173	220	140	520	241	433	18	14	180	100	660	113
	960	10478~19428	887~651	Y132M ₂ -6	5.5	949	2405	1646	856									108		178	371		12	132	148		115
	730	7968~14773	512~376	Y132M-8	3	944	2405	1646	856									108		178	371		12	132	148		115
10D	1450	40441~56605	3202~2532	Y250M-4	55	1585	2640	2061	1069	700	530	700	346	389.5	1457	168.5	220	203	520	349	515	18	24	250	30	900	109
	960	26775~37476	1395~1104	Y200L ₁ -6	18.5	1387	2665	2071	1081									159		305	450		18	180	80		112
	730	20360~28497	805~637	Y160L-8	7.5	1342	2850	2081	1089									127		254	425		14	160	120		113
12D	960	46267~64759	2013~1593	Y280S-6	45	2238	3340	2471	1271	840	625	900	440	459.5	1692	193	310	228.5	700	368	579	18	24	250	95	1045	132
	730	35182~49244	1160~919	Y225S-8	18.5	1929	2990	2481	1281									178		286	538		18	225	150		136

注：H₄为设置弹簧减振器的高度。

4-72型№6D~№12D离心风机钢架安装尺寸										图集号	07K103-2
审核	傅建勋	傅建勋	校对	姚学宽	姚学宽	设计	陈英华	陈英华	页	49	

4-72型№6D-№12D离心风机钢架材料明细表

风机型号	转速 (r/min)	件号1			件号2			件号3			件号4			件号5			件号6			件号7			件号8		
		规格	数量	件长 (mm)	规格	数量	件长 (mm)	规格	数量	件长 (mm)	规格	数量	件长 (mm)	规格	数量	件长 (mm)	规格	数量	件长 (mm)	规格	数量	件长 (mm)	规格	数量	件长 (mm)
6D	1450	C8	2	1745	C8	4	1110	L70X6	4	1092	L70X6	1	634	L70X6	2	2494	L50X6	4	721	L70X6	2	200	-260X8	1	630
	960			1770			1110																-260X8		
8D	1450	C10	2	2155	C10	4	1545	L70X6	4	1294	L70X6	1	664	L70X6	2	3466	L50X6	4	975	L70X6	2	200	-361X8	1	660
	960			2405			1550																-298X8		
	730			2405			1550																-298X8		
10D	1450	C12.6	2	2640	C12.6	4	1955	L70X6	4	1521	L70X6	1	664	L70X6	2	4456	L50X6	4	1284	L70X6	2	200	-509X10	1	660
	960			2665			1965																-465X10		
	730			2850			1975																-414X10		
12D	960	C14a	2	3340	C14a	4	2355	L75X8	4	1762	L75X8	1	844	L75X8	2	5400	L50X6	4	1500	L75X8	2	200	-528X10	1	844
	730			2990			2365																-446X10		

风机型号	转速 (r/min)	件号9			件号10			件号11		件号12		件号13		件号14		件号15		件号16		件号17		钢架重量 (kg)	
		规格	数量	件长 (mm)	规格	数量	件长 (mm)	风机、轴承箱座螺栓	数量	电机螺栓	数量	联轴器螺栓	数量	槽钢垫圈	数量	耐热橡胶垫	数量	地脚螺栓	数量	减振器	数量		
6D	1450	-122X8	3	630	-60X8	2	260	M12X60	8	M10X60	4	M24X130	4	12	6	50X50X6	6	M12X160	6	ZD-120	6	170	
	960	-134X8																				172	
8D	1450	-84X8	3	660	-60X8	2	361	M16X70	8	M12X70	4	M24X140	4	12	6	50X50X6	6	M12X160	6	ZD-240	6	235	
	960	-132X8																				298	259
	730	-132X8																				298	259
10D	1450	-10X10	3	660	-60X8	2	590	M16X70	8	M22X110	4	M24X140	4	12	6	50X50X6	6	M16X160	6	ZD-240	8	318	
	960	-60X10																				465	326
	730	-100X10																				414	357
12D	960	-75X10	3	844	-60X10	2	528	M16X70	8	M22X120	4	M24X160	4	12	6	60X60X6	6	M16X160	6	ZD-480	8	522	
	730	-130X10																		446		ZD-320	483

注. 1. H为设置弹簧减振器的高度。
2. 表中螺栓均带螺母和垫圈。

4-72型№6D~№12D离心风机钢架材料明细表										图集号	07K103-2
审核	傅建勋	傅建勋	校对	姚学宽	姚学宽	设计	陈英华	陈英华	页	50	

防火、防排烟阀（口）说明

1 防火、排烟阀（口）执行的标准

《防火阀试验方法》GB19530-1995

《排烟防火阀试验方法》GB19531-1995

《排烟阀口》GA481-2004

2 结构特性

序号	名称	结构特性			
1	阀体钢板厚度	通风面积 (m ²)	S ≤ 0.25	0.25 < S < 1.0	S ≥ 1.0
		厚度 (mm)	1.5	1.8	2.0
2	法兰规格	长边或直径尺寸 b (mm)	≤ 630	630 < b ≤ 1000	1000 < b ≤ 2500
		角钢规格	L25 × 3	L30 × 3	L40 × 3
3	温感器动作温度	70℃、150℃（厨房）或280℃时阀门关闭			
4	叶片	1.5 ~ 2mm厚			
5	叶片轴	高密度阀，叶片轴两端装置封闭式轴承			
6	轴套	粉末冶金			
7	拉簧	65Mn, φ2.0mm			
8	表面防锈	普通 - 绿色，高密度 - 黄色			
9	SFD、SFVD SD自动手动 开关操作装置	额定电压	DC24 ^{+10%} / _{-15%}		
10		额定电流	0.3A, 0.5A, 0.7A		
11		绝缘电阻	>20MΩ		
12		关闭时间	瞬时		
13		动作转矩	0.98 ~ 6.9 N·m		
14		电磁铁吸力	25kg		
15	复位方式	防火阀	手动或电动复位		
		排烟阀	手动、电动复位和远距离手动复位		

3 技术性能

3.1 阀体必须为不燃材料制作；

3.2 转动部件应采用耐腐蚀的金属材料，并需转动灵活；

3.3 易熔件应得到消防部门的认可批准；

3.4 阀门动作需可靠，关闭时应严密，其漏风量标准如下：

阀门类型	阀两端试验压差 (Pa)		漏风量 (m ³ /h·m ²)	
	标准	高气密	标准	高气密
防火阀	300	300	≤700	≤220
排烟阀	1000	1000	≤700	≤350
排烟阀（口）	1000	—	≤700	≤700

3.5 阀门叶片全开启时，局部阻力系数为0.57。

防火、防排烟阀（口）说明						图集号	07K103-2
审核	傅建勋	傅建勋	校对	潘茜	潘茜	设计	陈英华 傅建勋
						页	51

防火、防排烟阀（口）分类、功能及用途

分类	名称	型号		功能	适用范围
		普通	高气密		
防火类	防火阀	TCH70	TCMH-70	空气温度70℃或150℃（厨房用）时，温度熔断器自动关闭阀，可输出电讯号，手动复位	用于空调通风系统风管内，防止火势沿风管蔓延
	防火调节阀	TCH70(280)I-A(B)	TCMH-70I	空气温度70℃或150℃（厨房用）时，自动关闭，手动复位，风量调节，输出关闭讯号和联动讯号	用于空调通风系统风量需要调节的风管内，防止火势沿风管蔓延
	防火风口 (简易防火阀)	TCHKZ70I	TCMHK24/0.5-70I	空气温度70℃时，温度熔断器关闭	用于通风或回风管上，防止火势进入风口并蔓延
	排烟防火阀	TCH24/0.7-70(280)	-	靠烟感器控制动作，用电讯号控制关闭（防烟），也可70℃温度时自动关闭（防火）	用于空调通风系统风管内，防止火势沿风管蔓延
	排烟防火调节阀	TCH24/0.7-70(280)I	TCMH24/0.5-70I	靠烟感器控制动作，用电讯号控制关闭（防烟），也可70℃温度时自动关闭（防火），风量调节	用于空调通风系统风量需要调节的风管内，防止火势沿风管蔓延
	排烟防火阀	TCH280	TCMH240/0.5-280	烟气温度280℃时自动关闭，手动复位，输出关闭讯号和联动讯号	用于排烟系统风管上，防止火势沿排烟风管蔓延
防烟类	多叶送风口	TCPK24/0.7 TCPKZ24/0.3	TCMPK24/0.5 TCMPKZ24/0.5	常闭，火灾时手动或电讯号开启。输出动作信号，联动加压风机开启	用于楼梯间前室、合用前室、防烟避难走廊等，起阻烟、防烟作用
	自垂式百叶风口	TCFZB	-	平时靠风口百叶自重自然下垂，火灾时加压风机气流将百叶吹开，对楼梯间送风	用于楼梯间加压送风，起防烟作用
排烟类	排烟阀	TCP24/0.7	TCMP24/0.5	电讯号开启或手动开启，输出电讯号开启排烟风机，空气温度达到280℃时自动关闭	用于排烟系统的风管上
	板式排烟口	TCPZ24/0.3	TCMBZ24/0.5	电讯号开启或手动开启，输出电讯号开启排烟风机	装于排烟房间的墙上、顶棚或风管上
	远控排烟阀	TCPY24/0.5	-	电讯号开启，远距离手动开启和复位，输出电讯号开启排烟风机	安装在排烟系统的风管或排烟口处
	远控排烟口	TCPBY24/0.5	TCMBY24/0.5	电讯号开启，远距离手动开启和复位，输出电讯号开启排烟风机，空气温度达到280℃时，自动关闭	安装在在过道、侧墙排烟竖井处
	全自动排烟窗	TCPCZ24/0.5	-	电讯号启闭，输出状态讯号	适用于自然排烟处的外墙上或屋面上

型号说明：TC-泰昌，H-防火阀，M-高气密，P-排烟阀，K-风口，Z-自动，I-风量调节，Y-远控，B-板式，70、150或280-动作温度，24/0.3、0.5、0.7-动作电压、电流。

防火、防排烟阀（口）分类、功能及用途				图集号	07K103-2
审核	傅建勋	傅建勋	校对	潘茜	设计
				陈英华	傅建勋
				页	52

矩形防火阀尺寸系列表

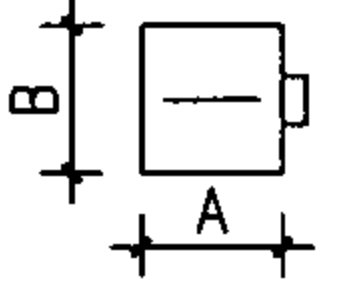
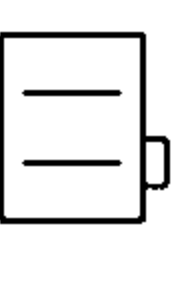
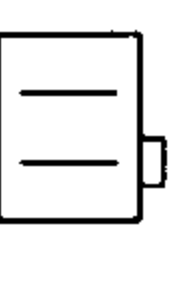





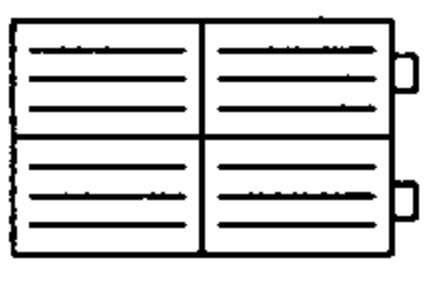

高度 (mm)	宽度 (mm)	A												
		120	160	200	250	320	400	500	630	800	1000	1250	1600	2000
B	120	○	○	○										
	160		○	○	○	○								
	200			○	○	○	○	○						
	250				○	○	○	○	○					
	320					○	○	○	○	○				
	400						○	○	○	○	○			
	500							○	○	○	○	○		
	630								○	○	○	○	○	
	800									○	○	○	○	○
	1000										○	○	○	○
1250											○	○	○	

长度一般为L=210~320mm

圆形防火阀尺寸系列表(mm)

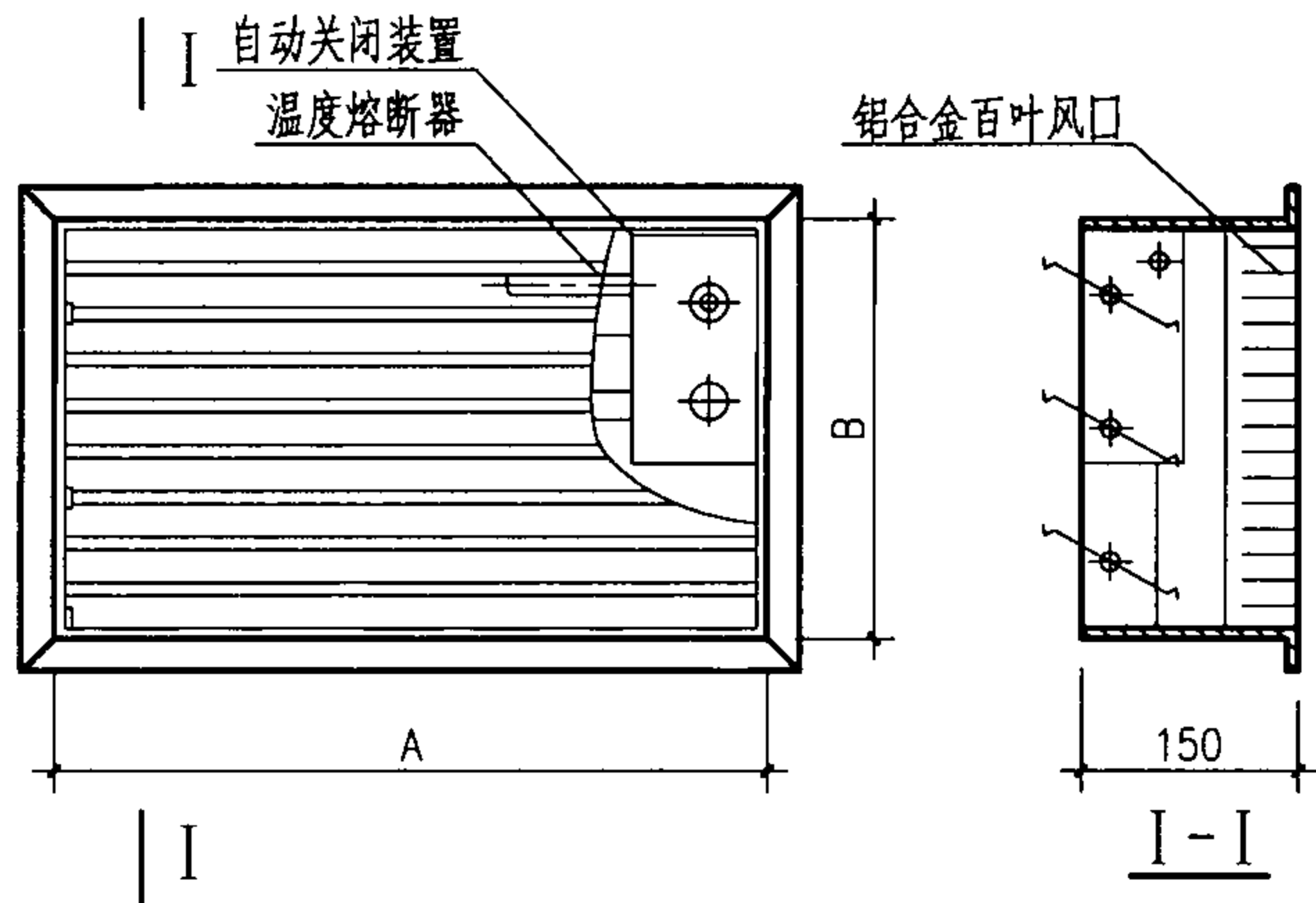
直径	长度	直径	长度
D	L	D	L
100	200	360	360
120	200	400	400
140	200	450	450
160	200	500	500
180	200	560	560
200	200	630	630
220	200	700	700
250	250	800	800
280	280	900	900
320	320	1000	1000

各类矩形防火阀（排烟阀）操作装置及叶片数量

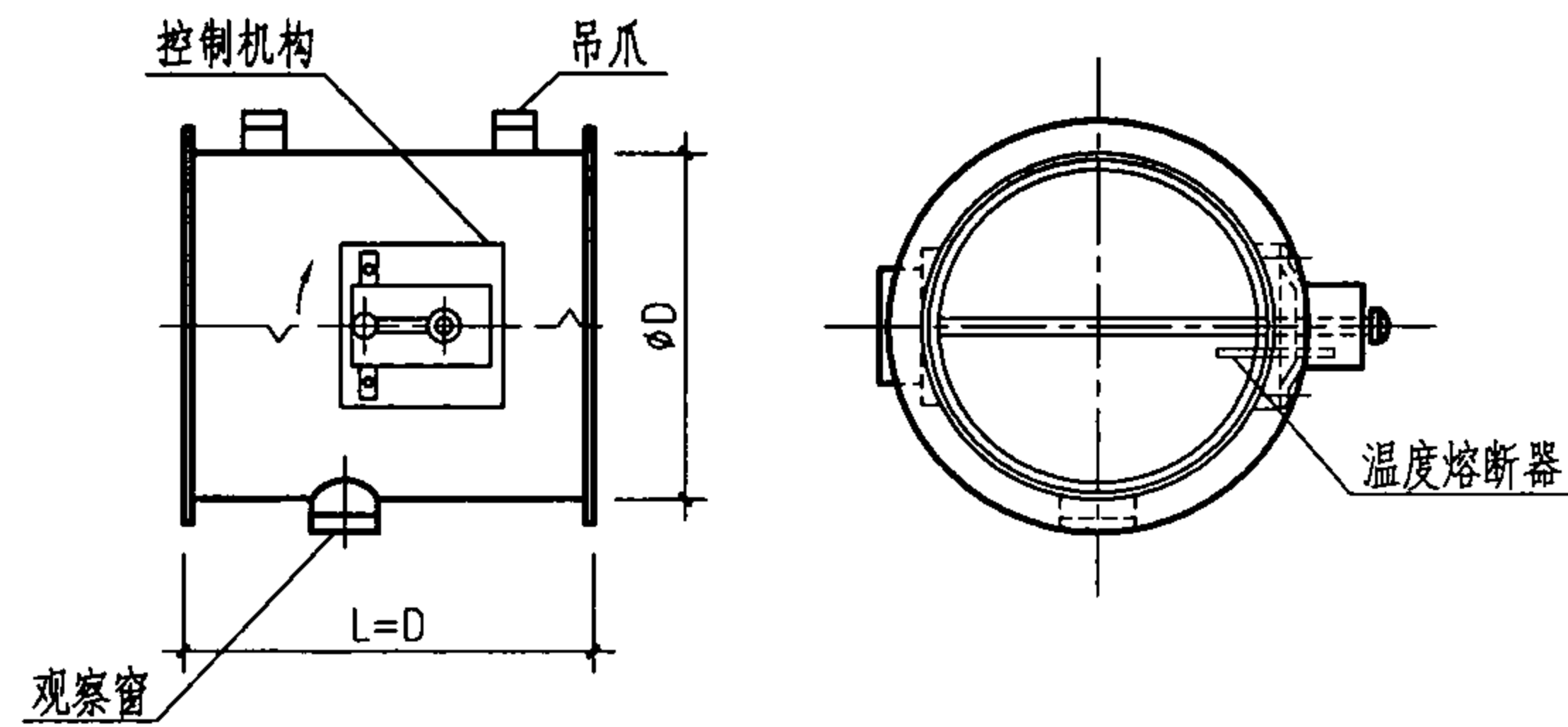
阀门高度B (mm)	≤250	320	400	500	630	800	800	800	1000	1250
阀门宽度A (mm)						1000	1000<A≤2000	A>2000	A≤2000	A>2000
操作装置数量(个)	1	1	1	1	1	1	2	2	2	3
叶片数量(个)	1	2	2	3	4	4	8	12	12	18
型式简图										

注：多叶排烟口（送风口）在其长度或高度方向上再加250mm控制装置的尺寸。

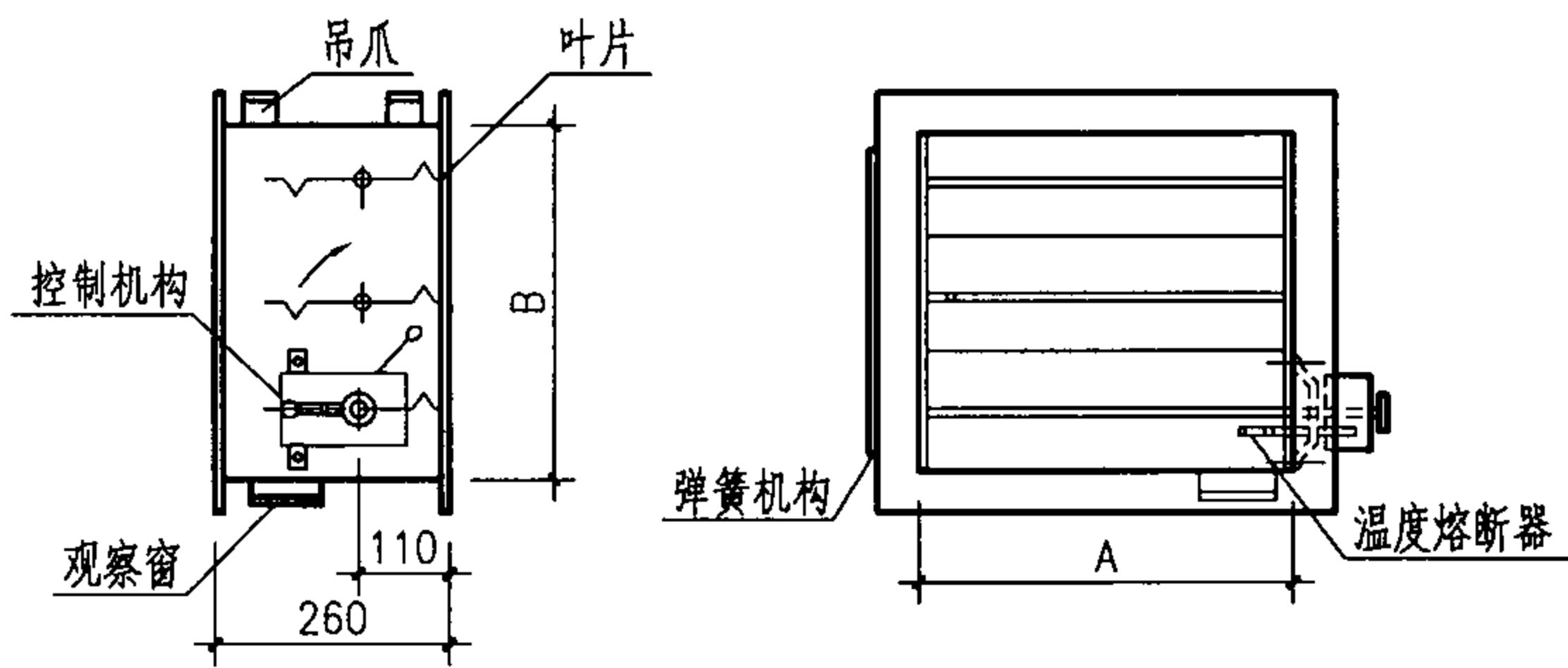
防火、排烟阀（口） 系列尺寸及配置的操作装置数量						图集号	07K103-2
审核	傅建勋	傅建勋	校对	潘茜	潘茜	设计	陈英华 傅建勋
						页	53



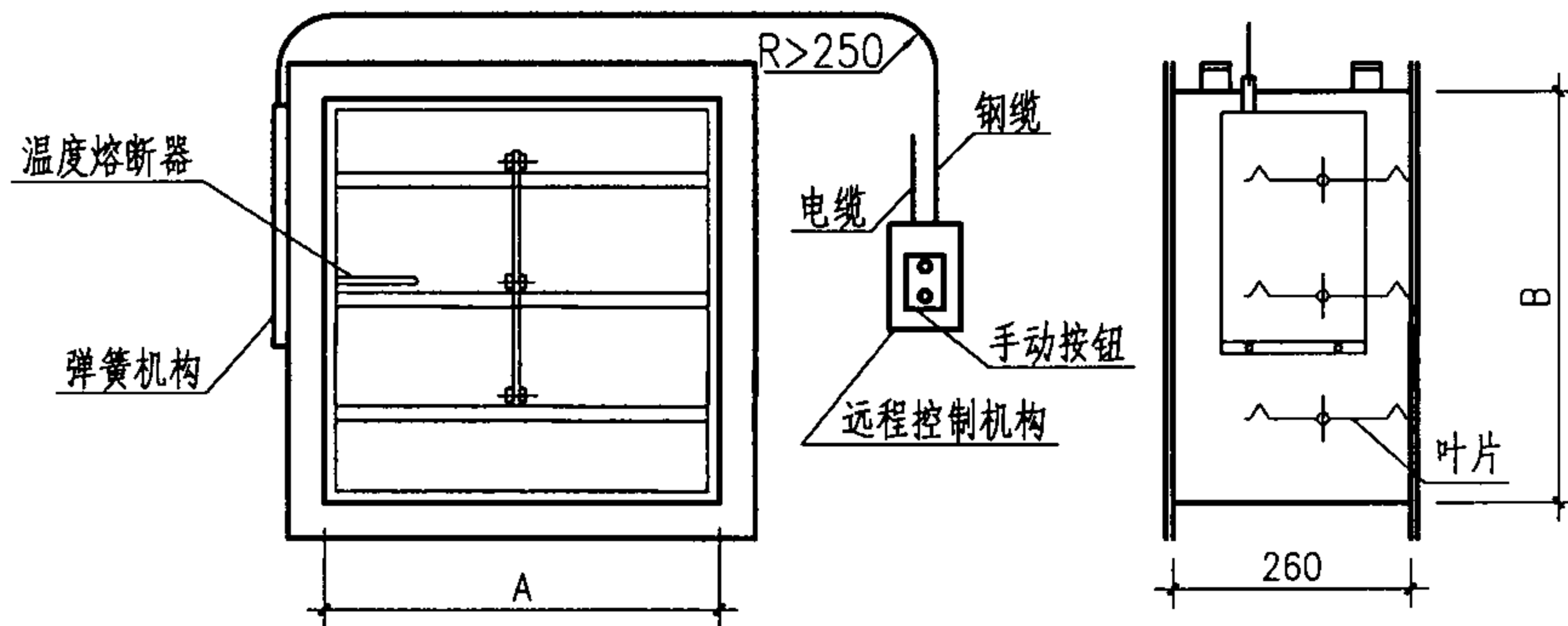
防火风口



圆形防火阀

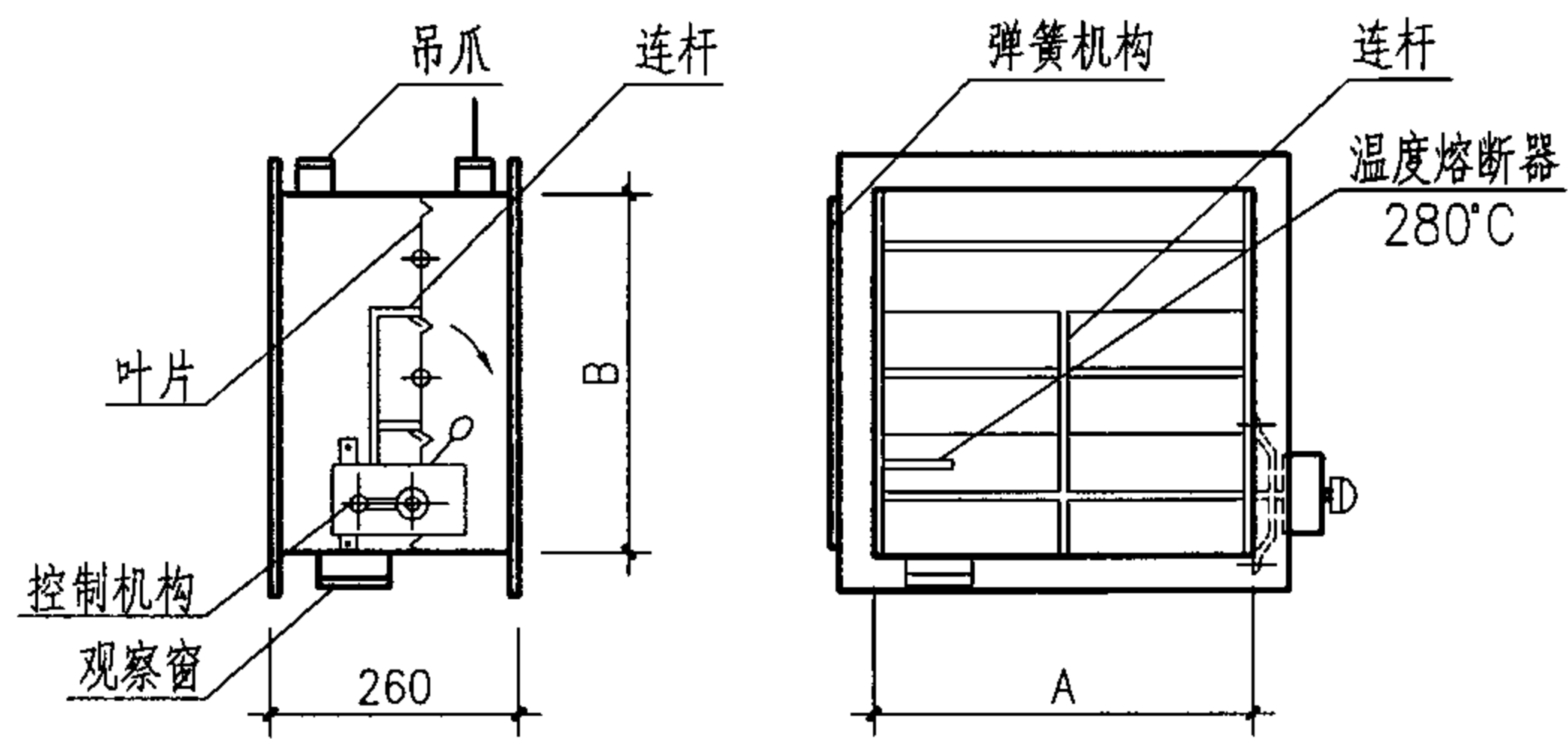


各类矩形防火阀

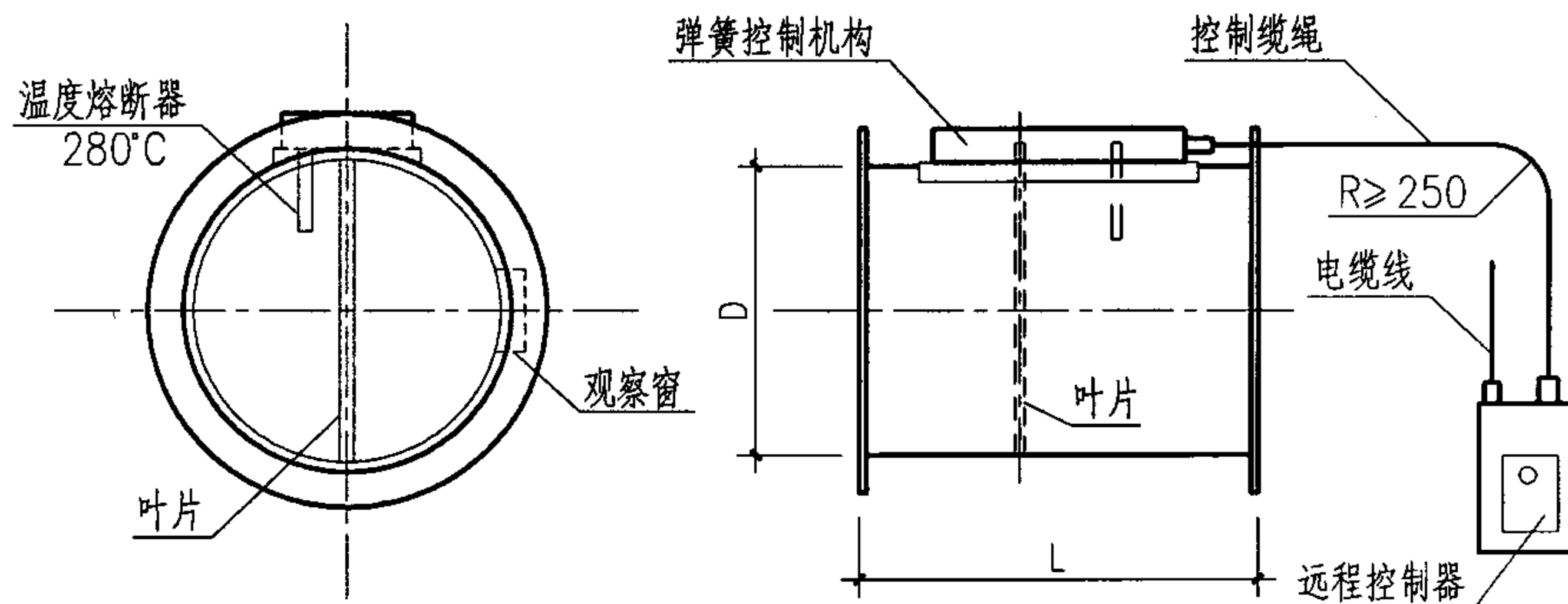


远控防烟防火调节阀

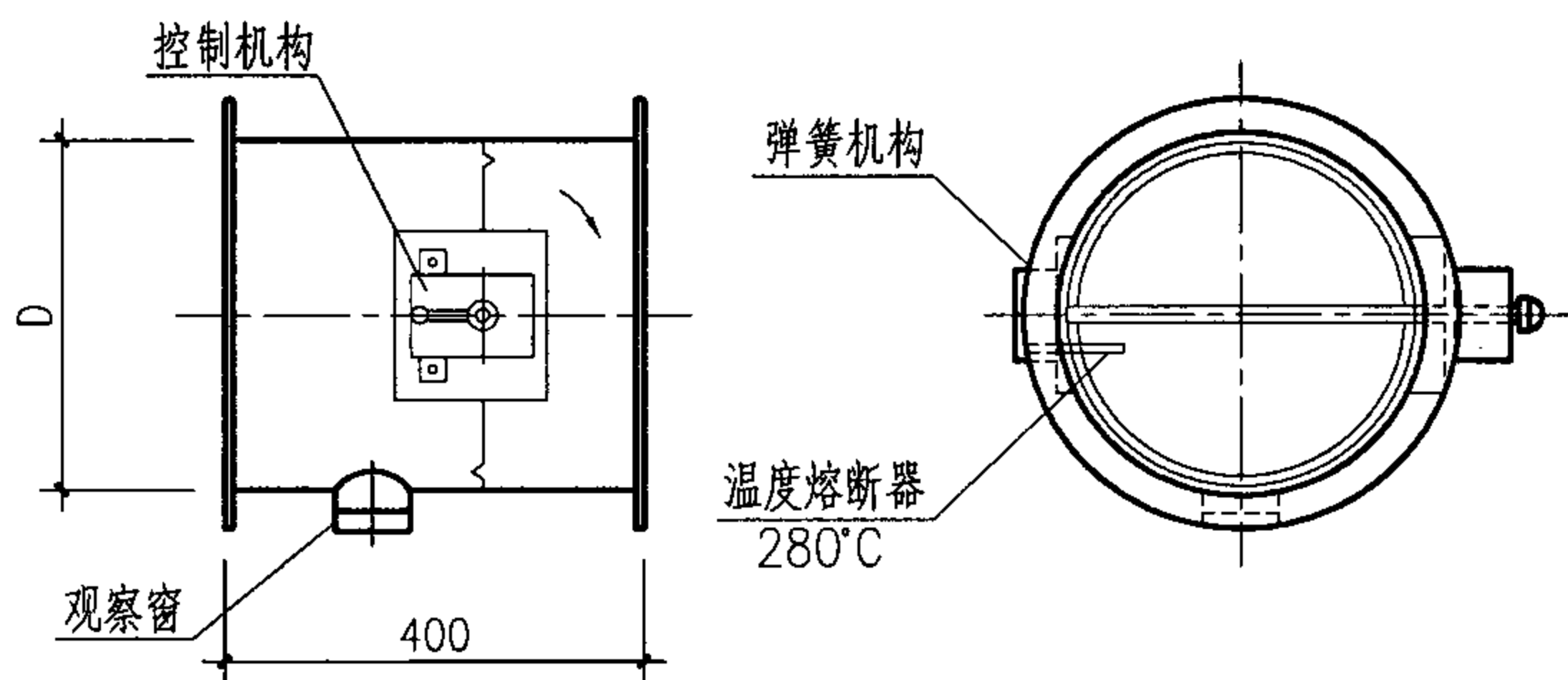
各类防火阀及防烟防火调节阀外形图					图集号	07K103-2
审核	傅建勋	傅建勋	校对	潘茜	潘茜	设计
						陈英华
					页	54



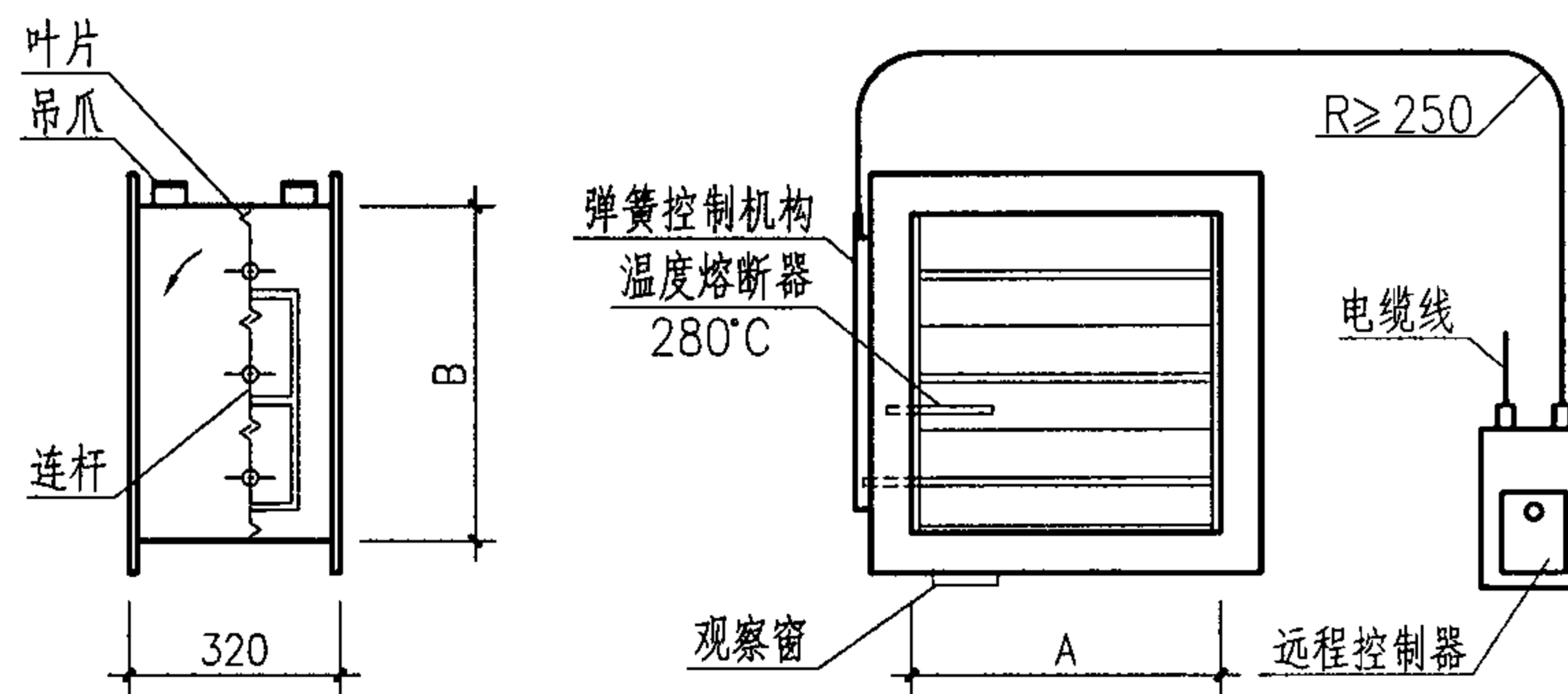
矩形排烟防火阀



圆形远控排烟防火阀

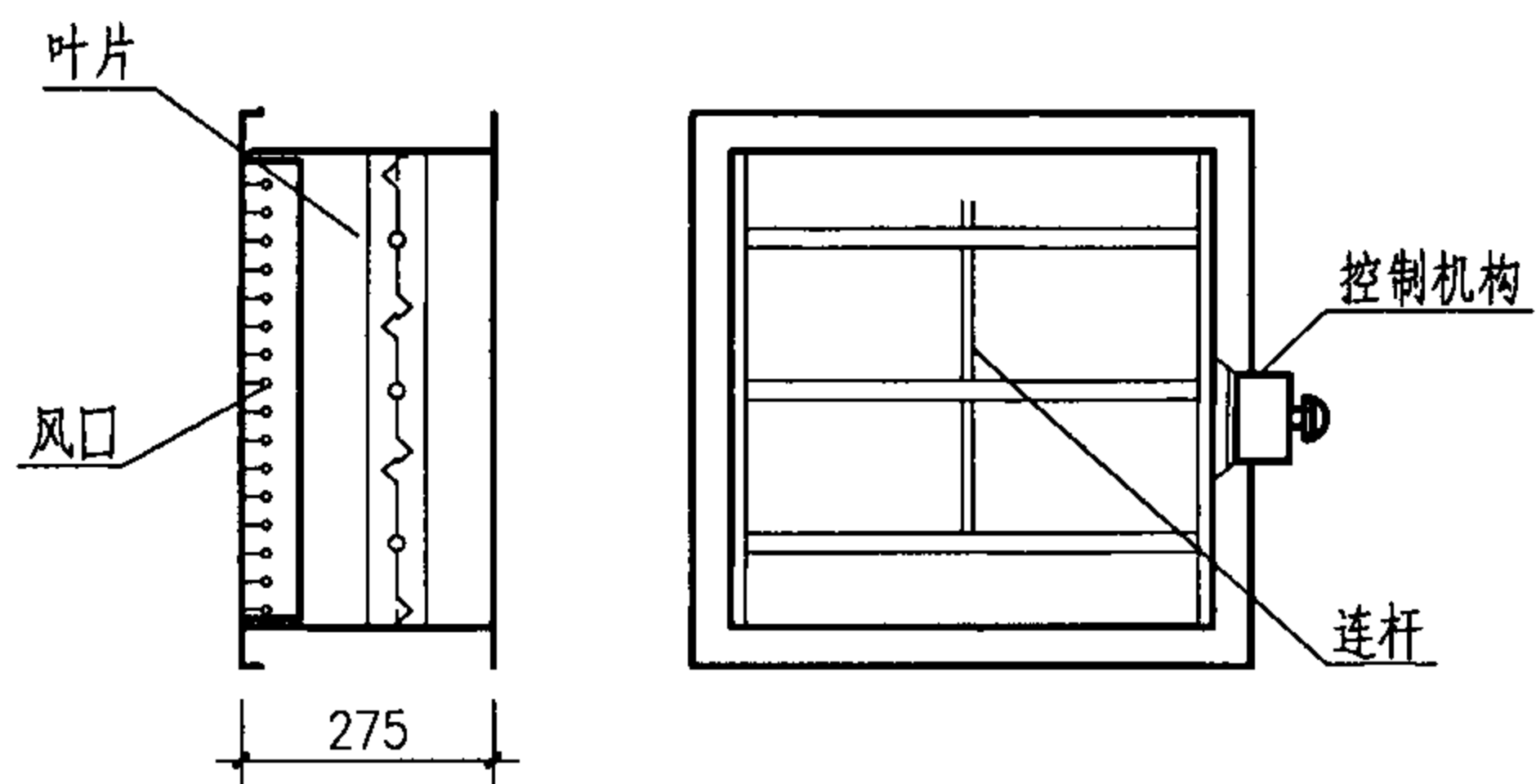


圆形排烟防火阀

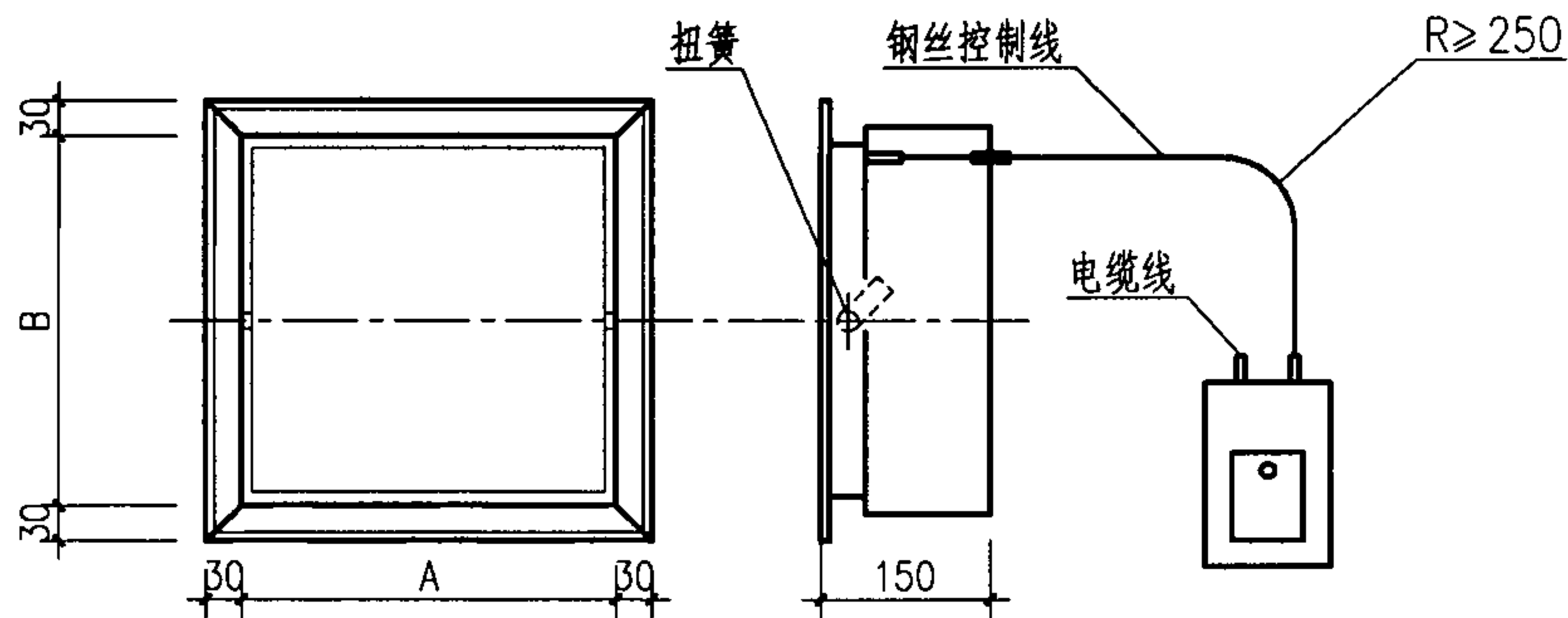


矩形远控排烟防火阀

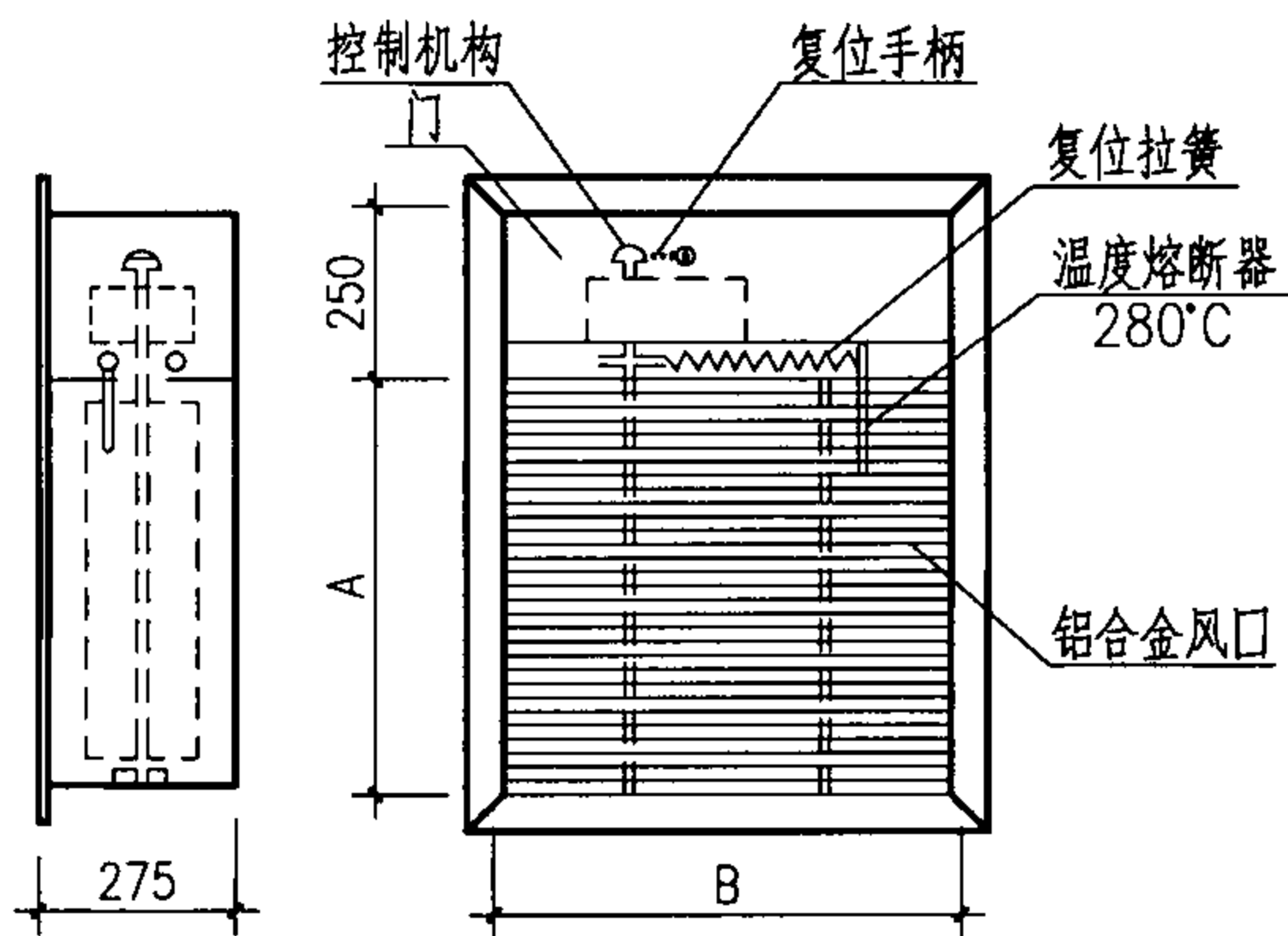
各类排烟防火阀外形图						图集号	07K103-2
审核	傅建勋	傅建勋	校对	潘茜	潘茜	设计	陈英华 傅建勋
						页	55



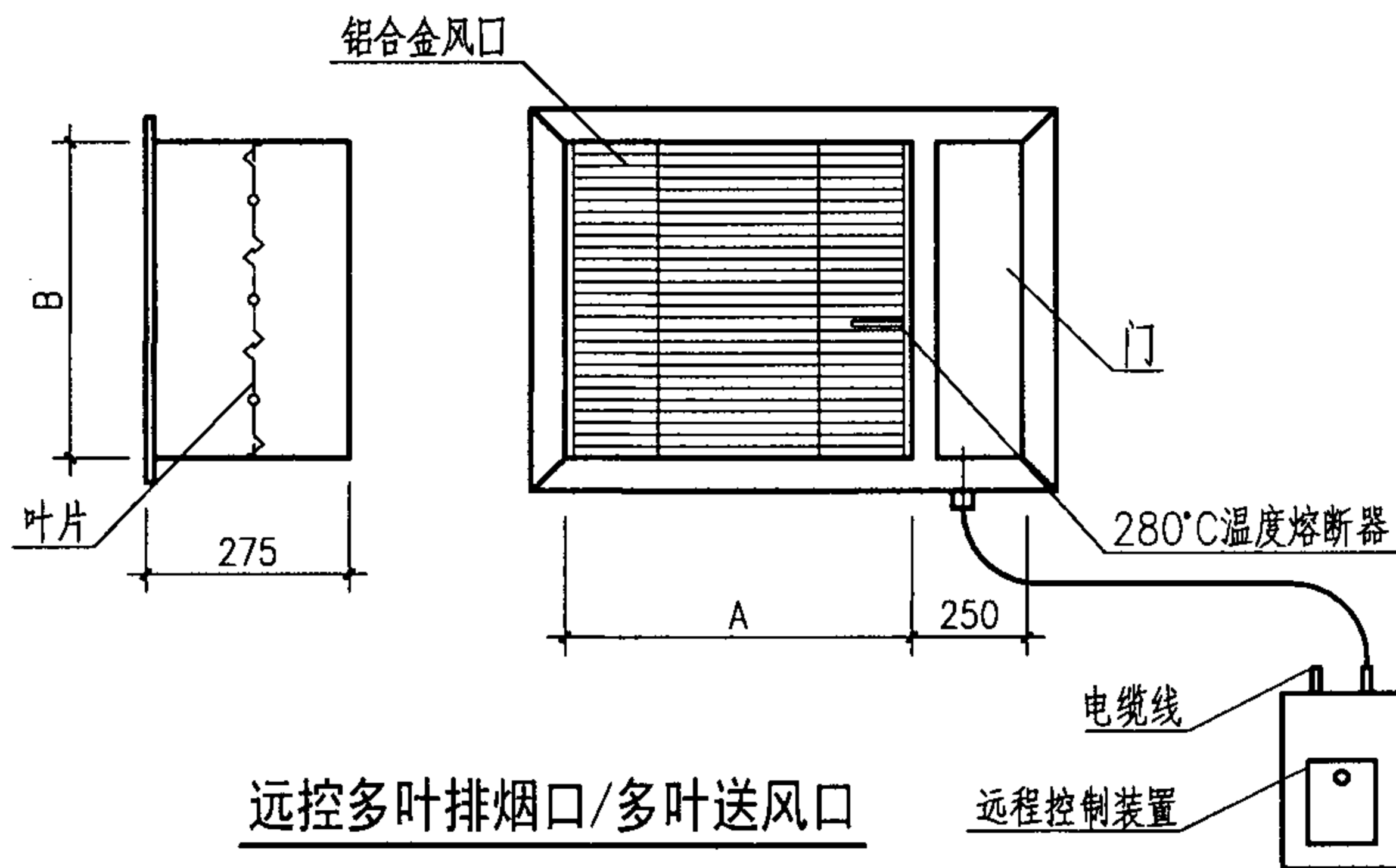
排烟风口



板式排烟口

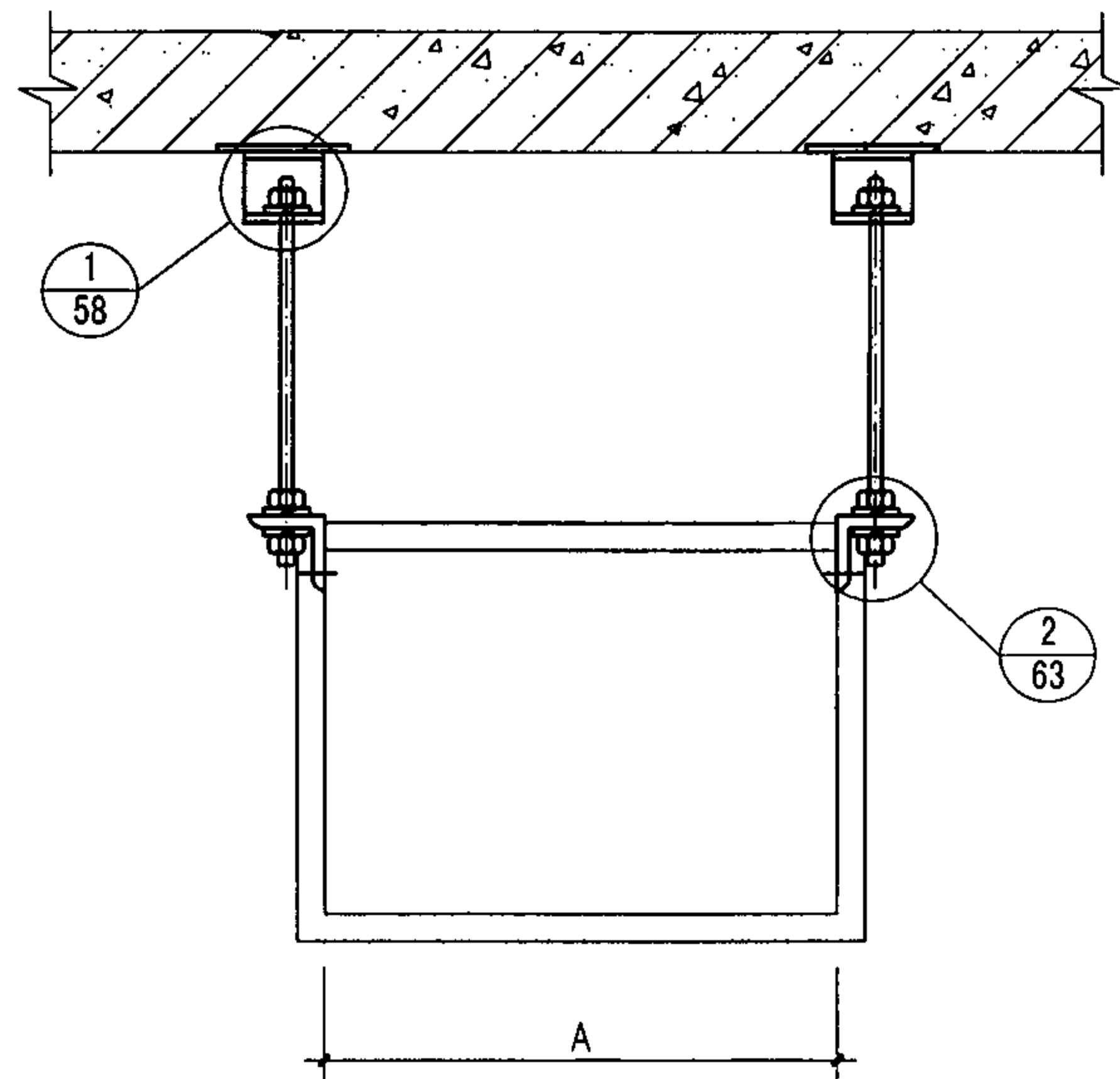
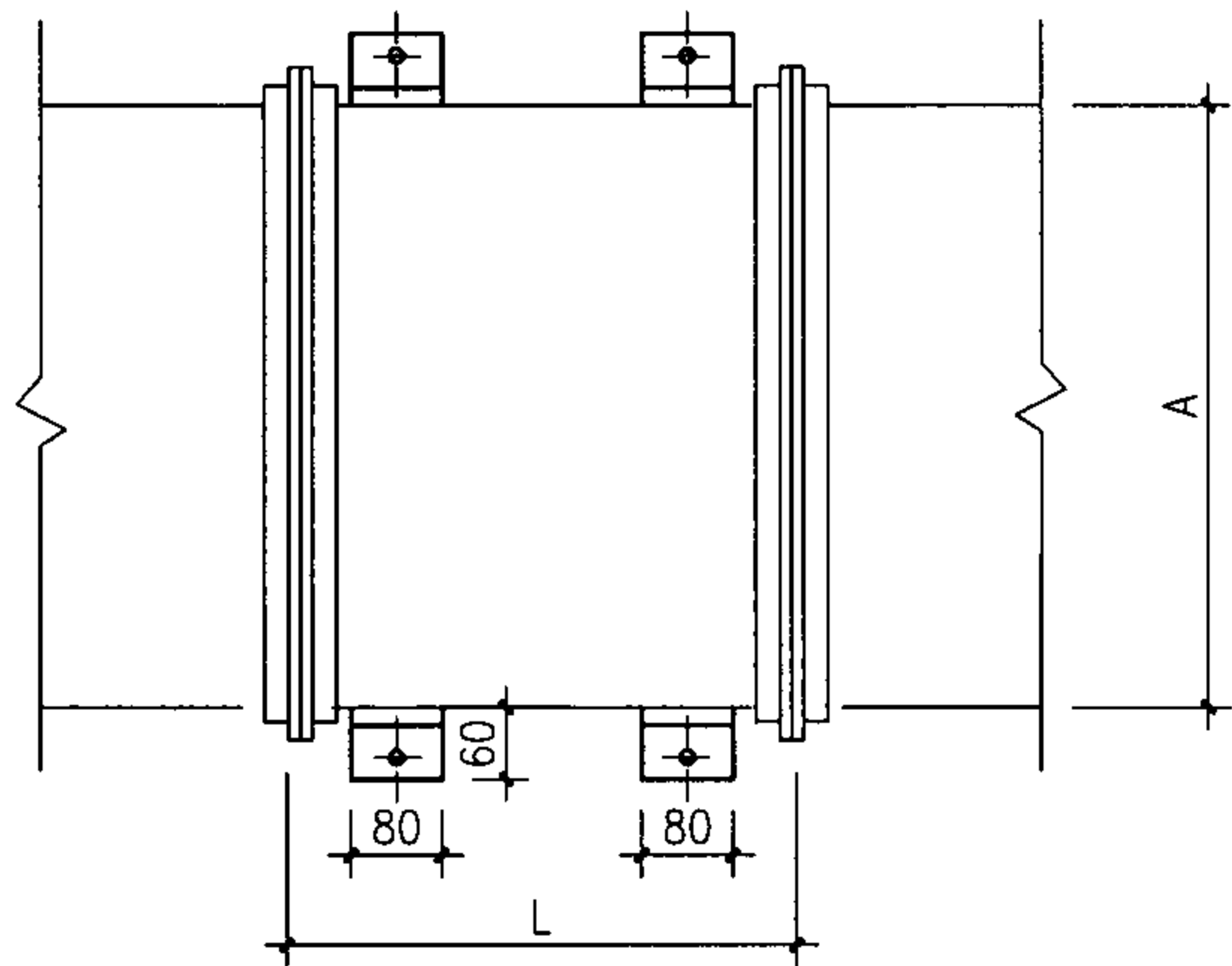
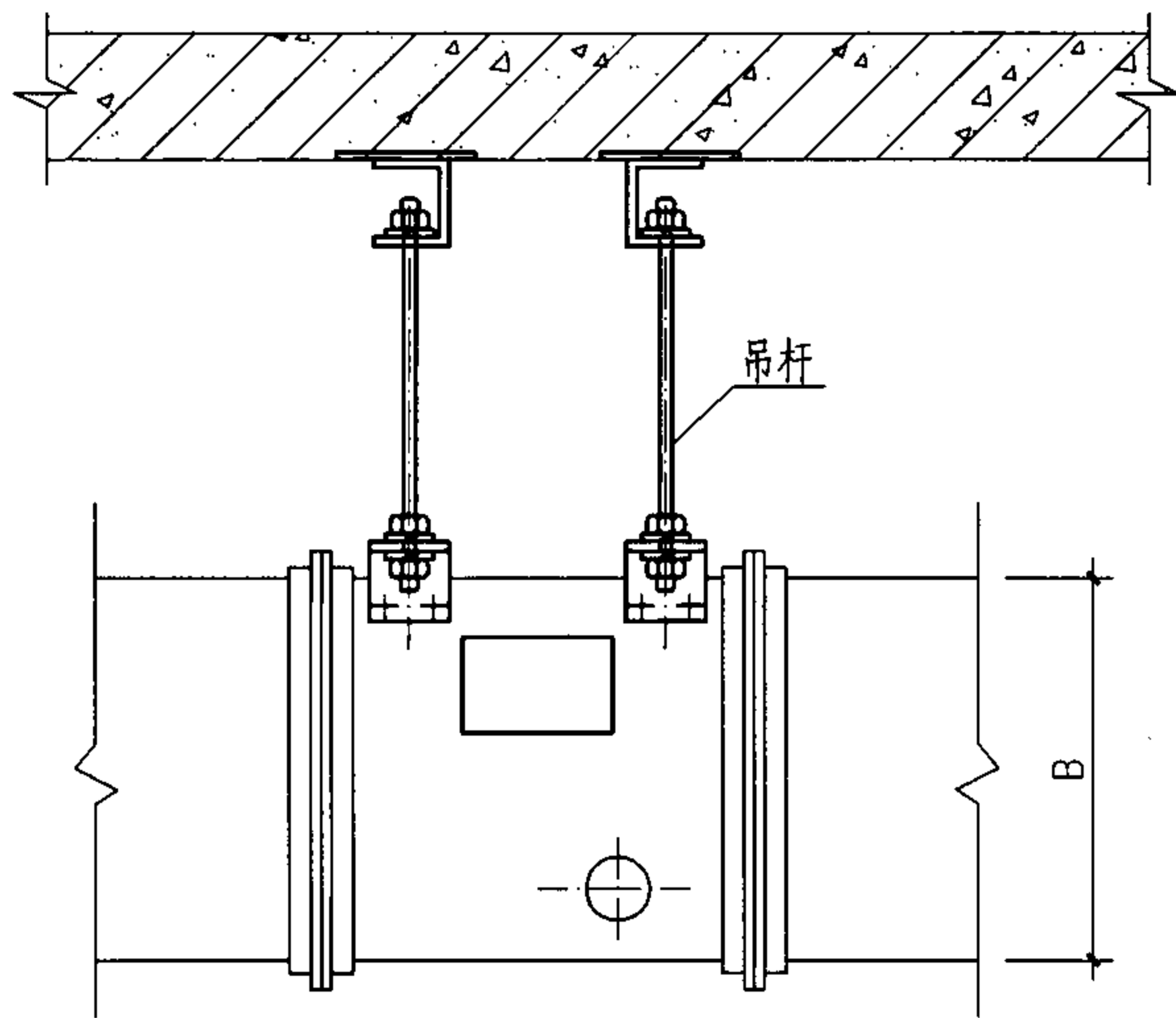


多叶排烟口/多叶送风口



远控多叶排烟口/多叶送风口

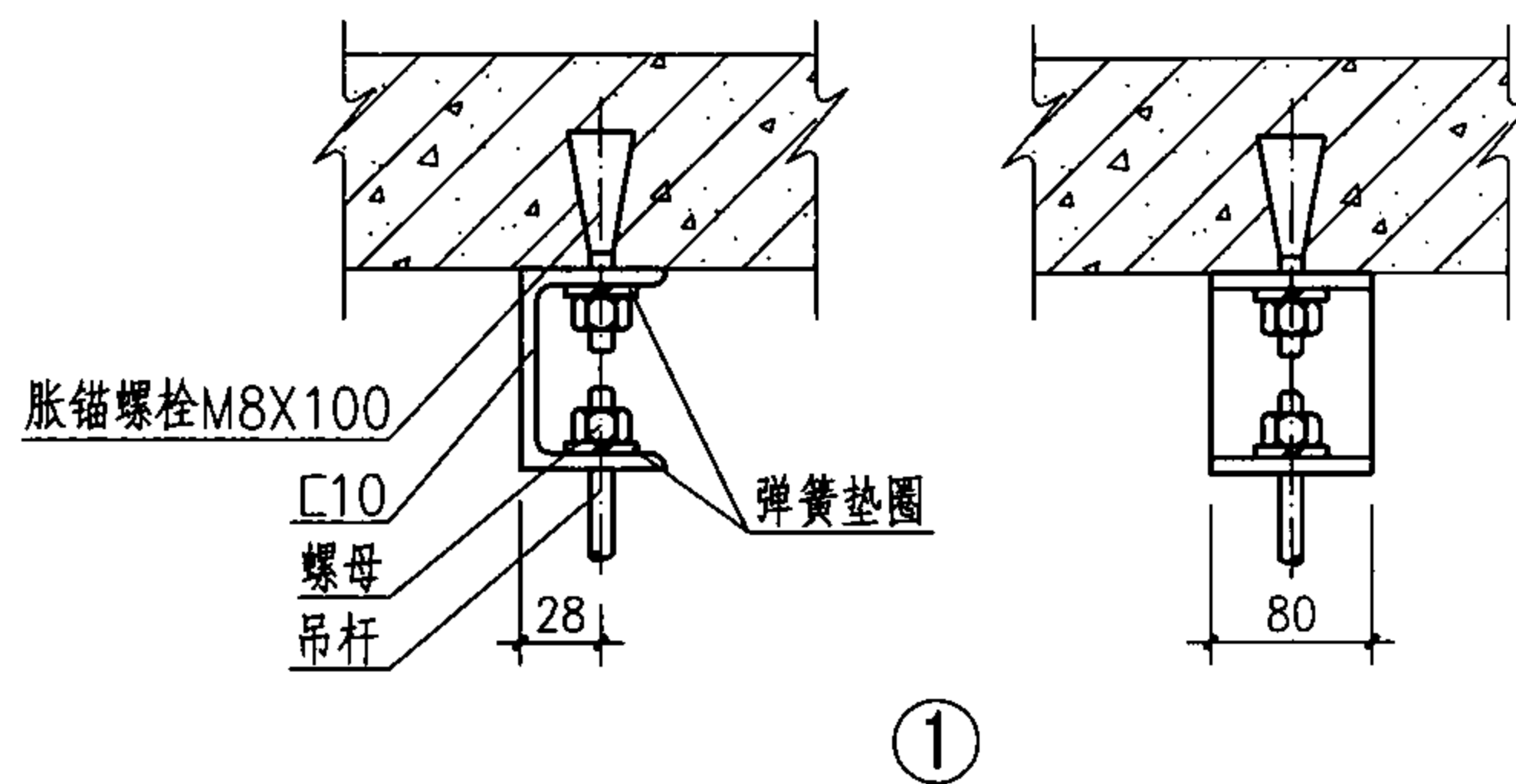
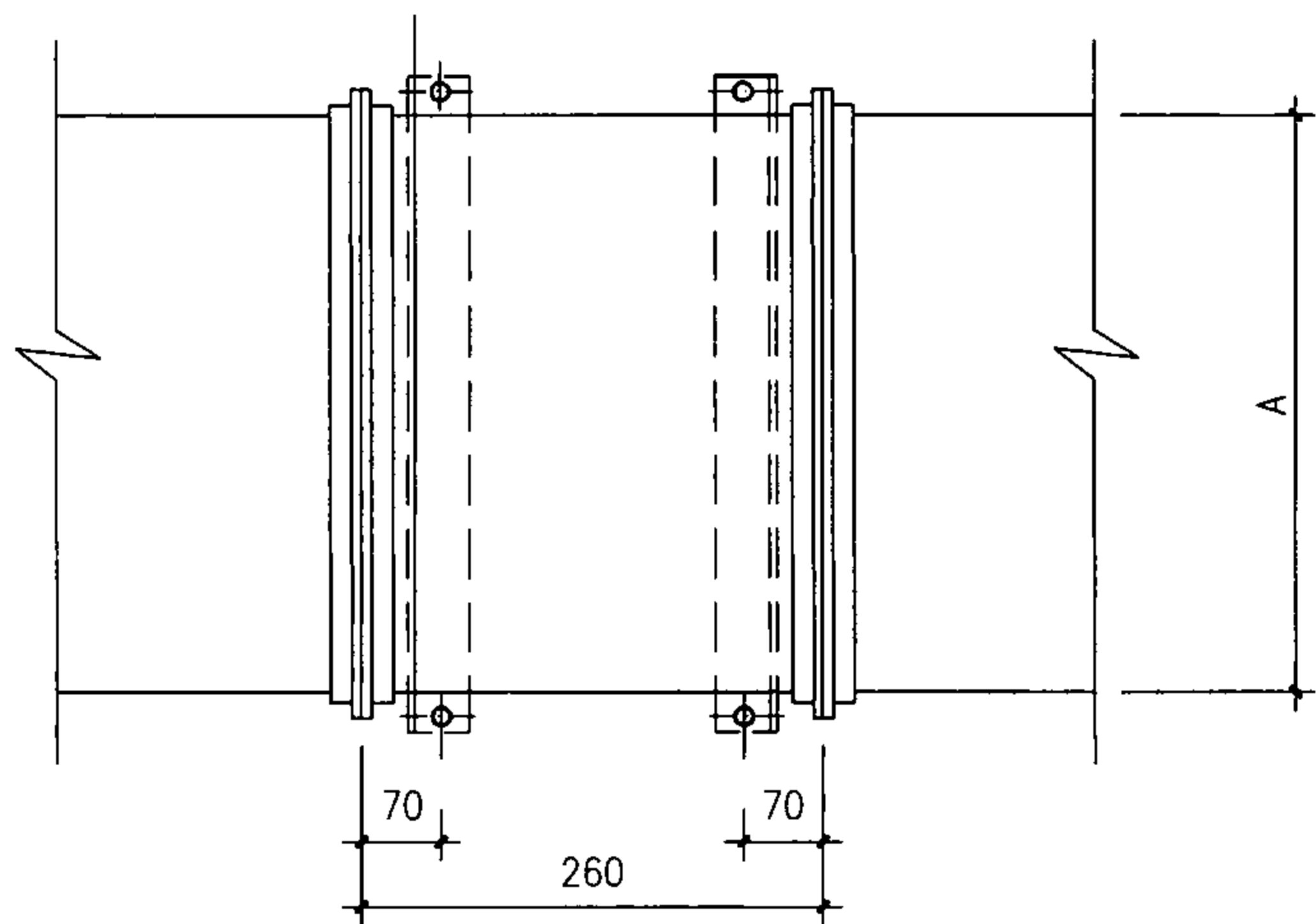
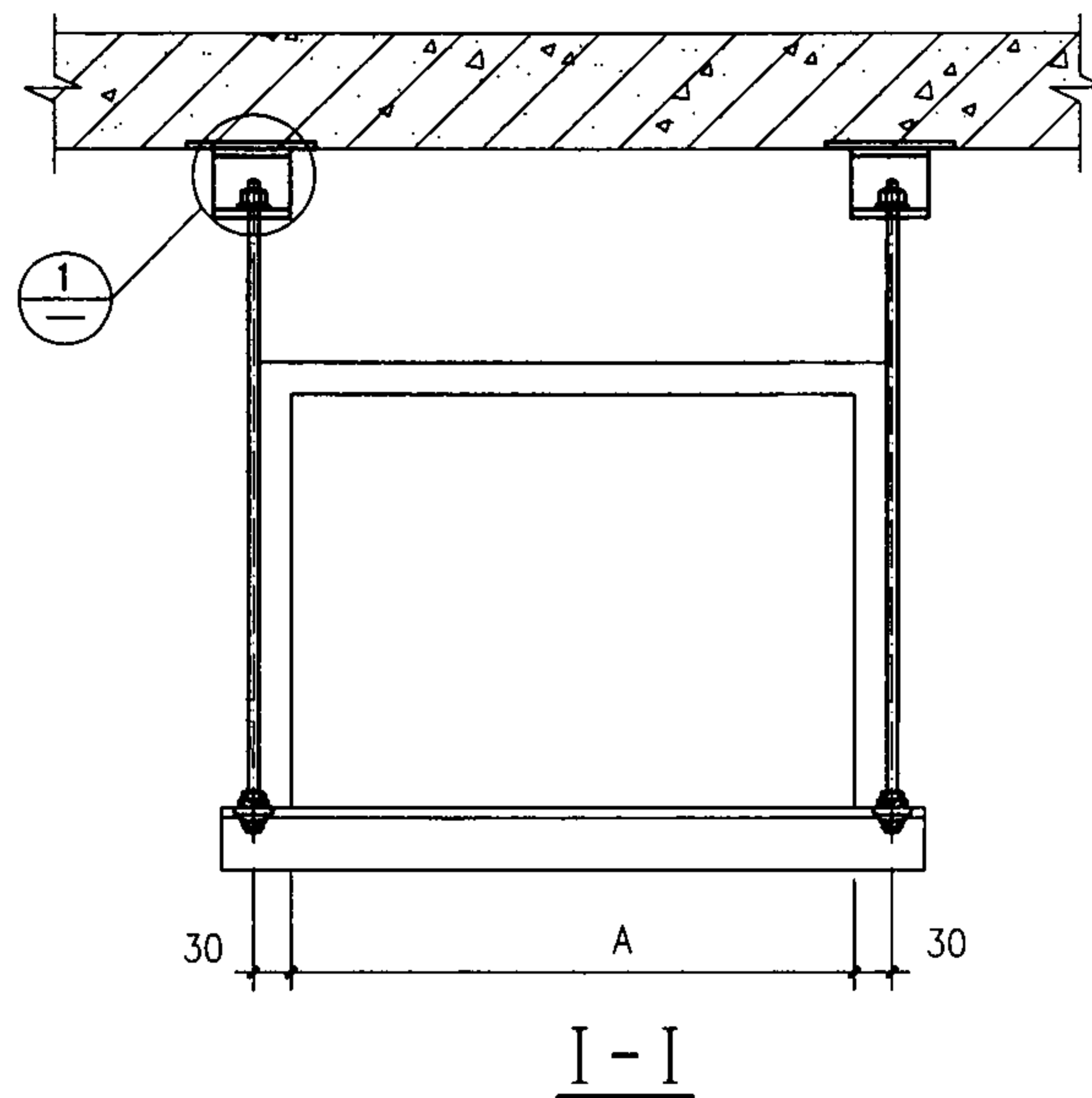
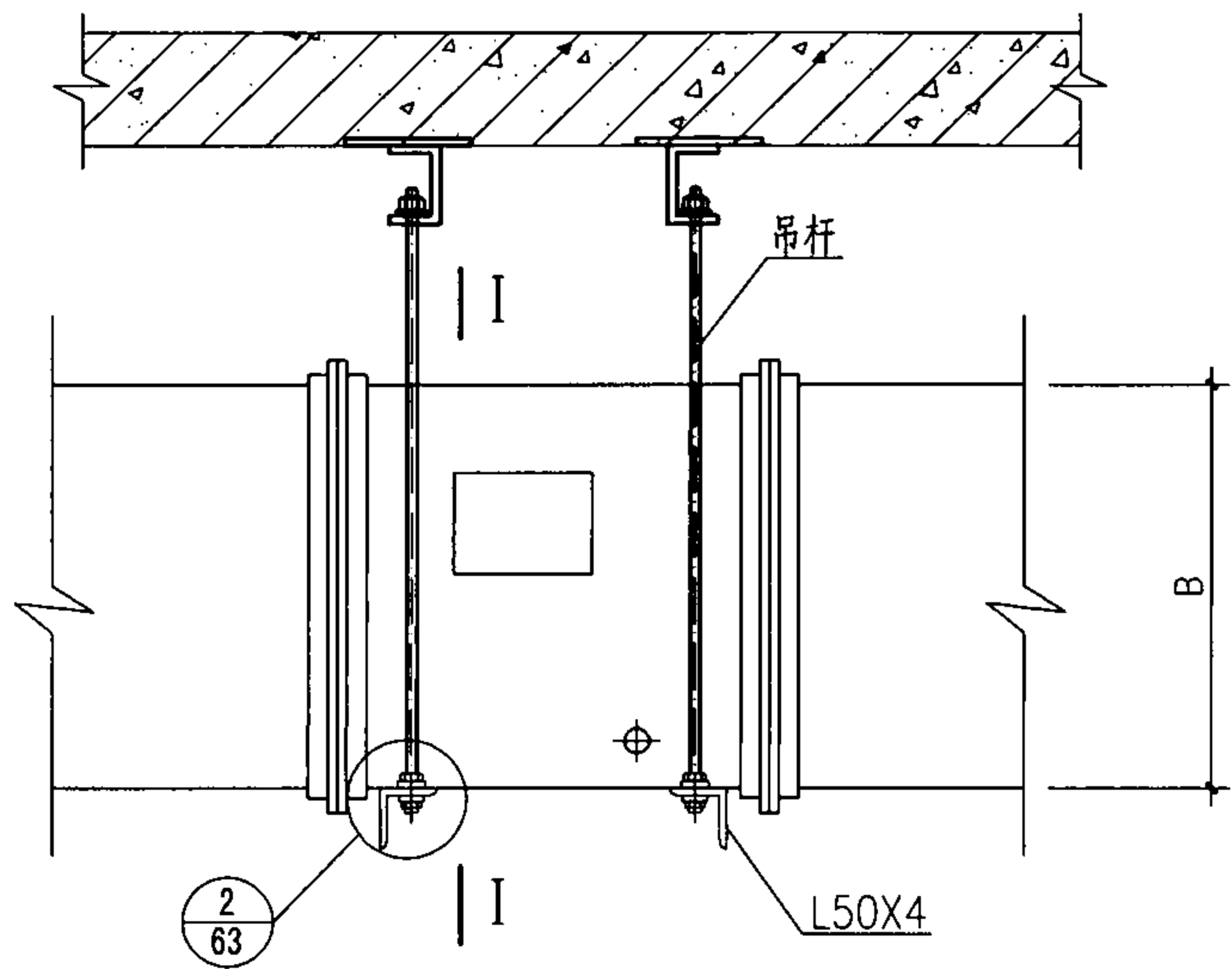
各类排烟口及多叶送风口外形图						图集号	07K103-2
审核	傅建勋	傅建勋	校对	潘茜	潘茜	设计	陈英华 傅建勋
						页	56



安装要点：

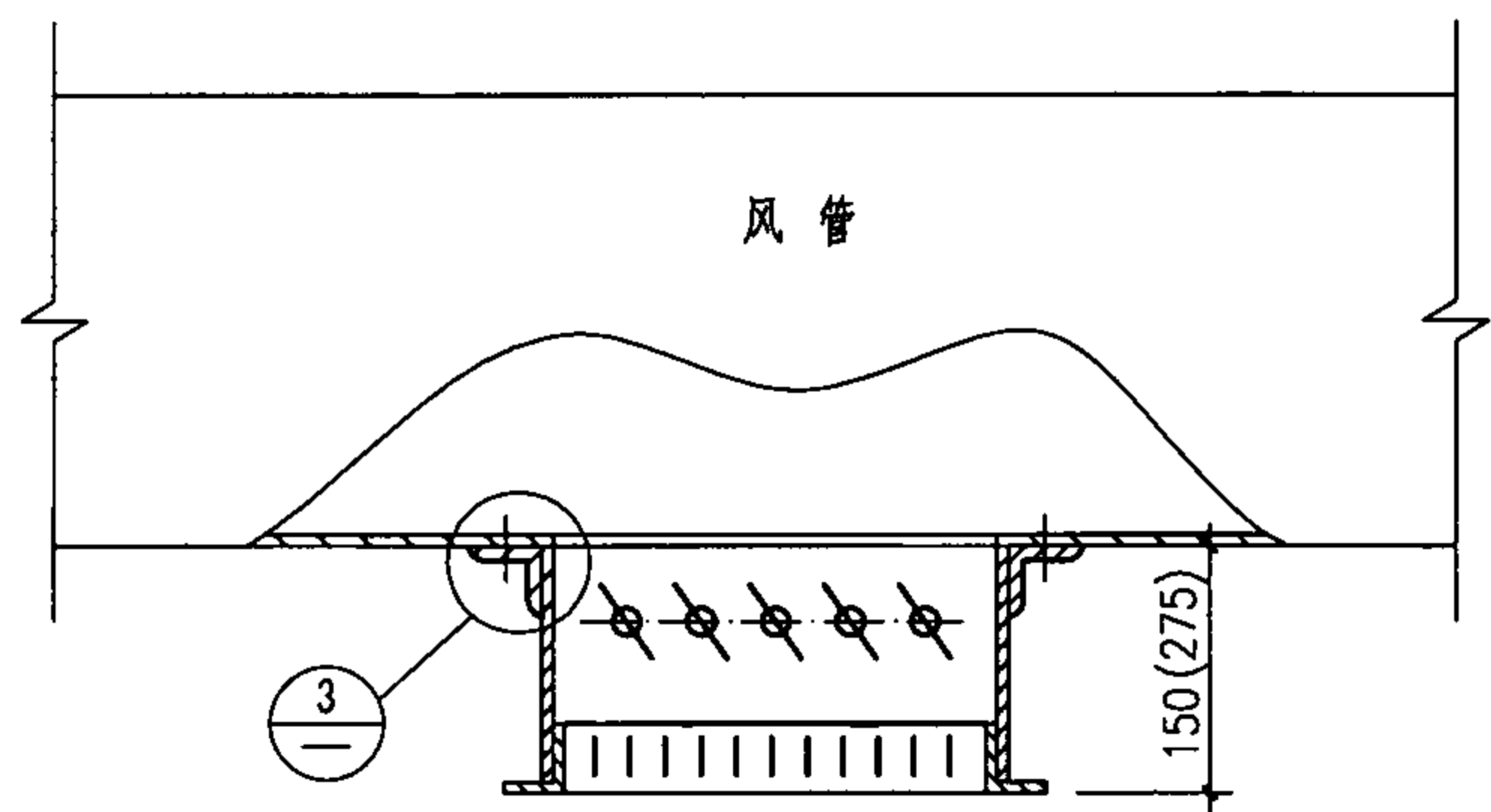
1. 安装前必须检查阀门的操作机构是否完好，动作是否灵活有效。
2. 阀门应单独吊装，以防止发生火灾时管道变形影响性能。
3. 阀门在吊顶或墙内侧安装时要留出检查开闭状态和进行手动复位的操作空间，阀门的操作机构一侧应有不小于200mm的净空。
4. 防火阀应安装在紧靠墙或楼板的风管管段中，阀至防火墙的风管壁厚应大于等于2.0mm，管道穿墙的缝隙应采用防火泥、防火密封胶等封堵。防火阀两侧2.0m范围内的风管及其保温材料和粘结剂应采用不燃材料。
5. 防火阀的熔断片应安装在朝向火灾危险性较大的一侧。
6. 法兰连接的阀门，法兰安装孔要与风管法兰配钻。
7. 吊杆直径及螺母、垫圈根据阀体的重量确定。
8. 设有远控装置的排烟阀其远控装置和控制缆绳安装见62页说明。

防火、排烟阀吊耳安装					图集号	07K103-2
审核	傅建勋	傅建勋	校对	潘茜	设计	陈英华
						陈英华
					页	57

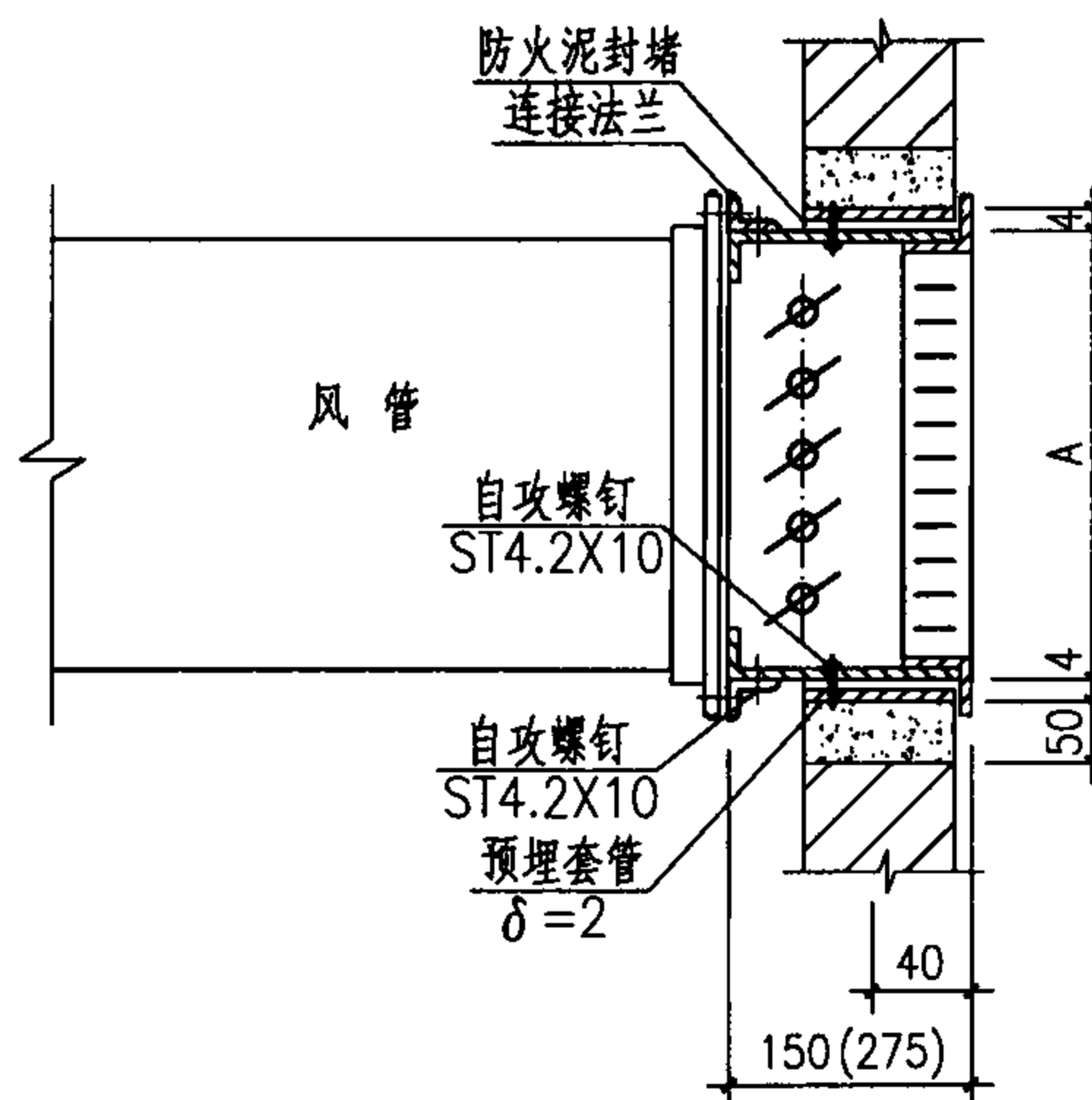


注：安装要点见第57页。

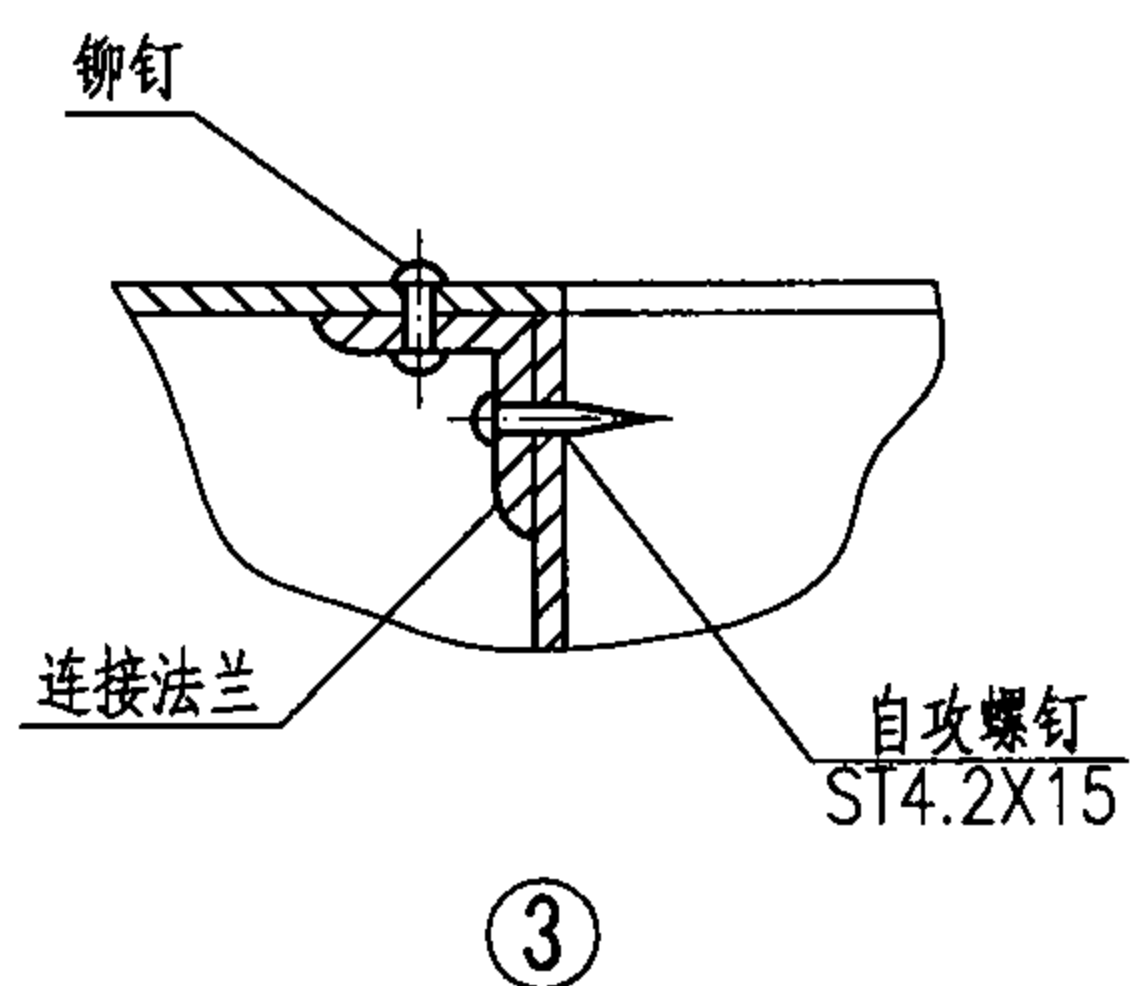
防火、排烟阀吊架安装						图集号	07K103-2
审核	傅建勋	傅建勋	校对	潘茜	潘茜	设计	陈英华
						页	58



在风管侧安装

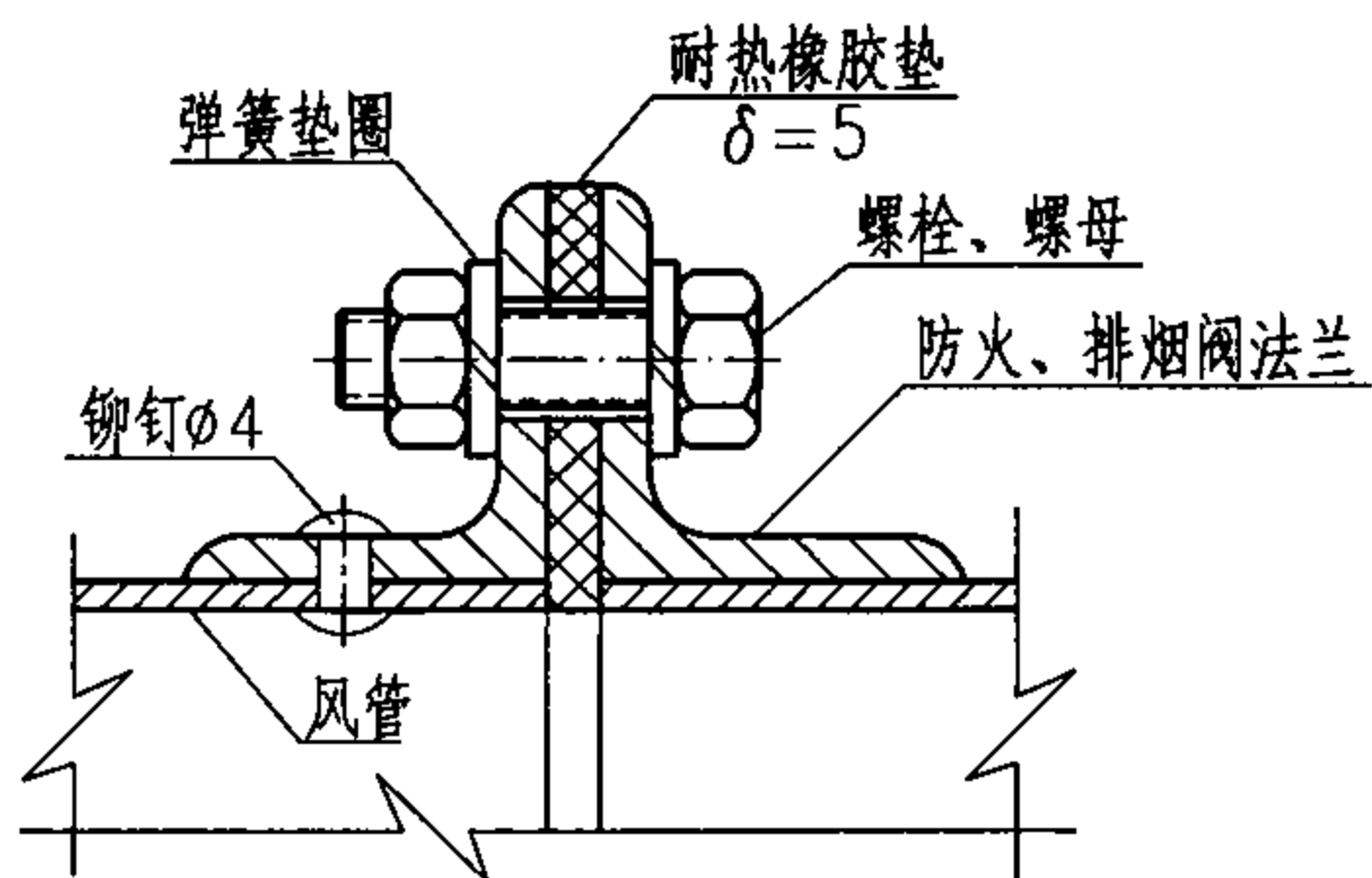
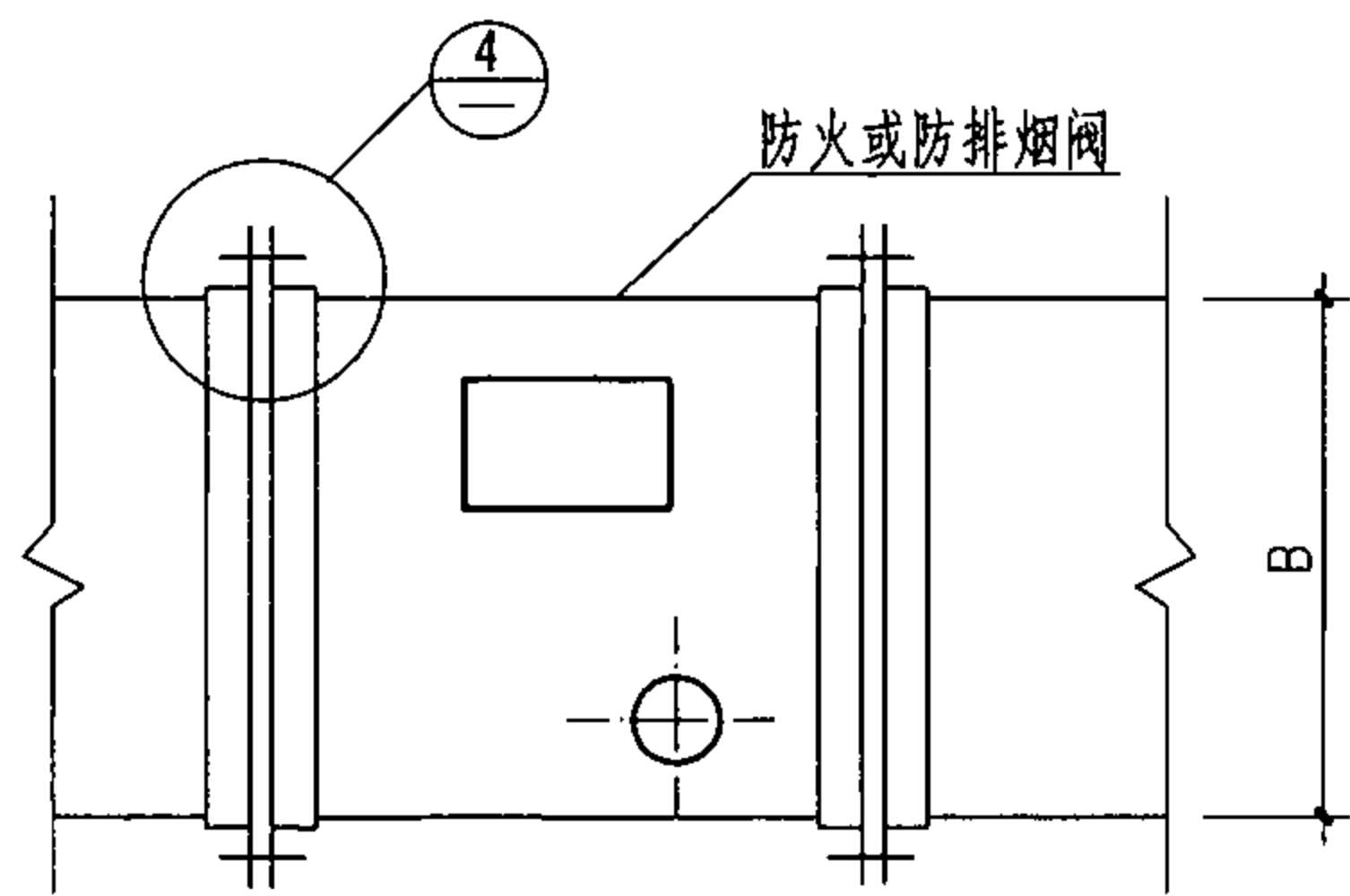


在风管端头安装

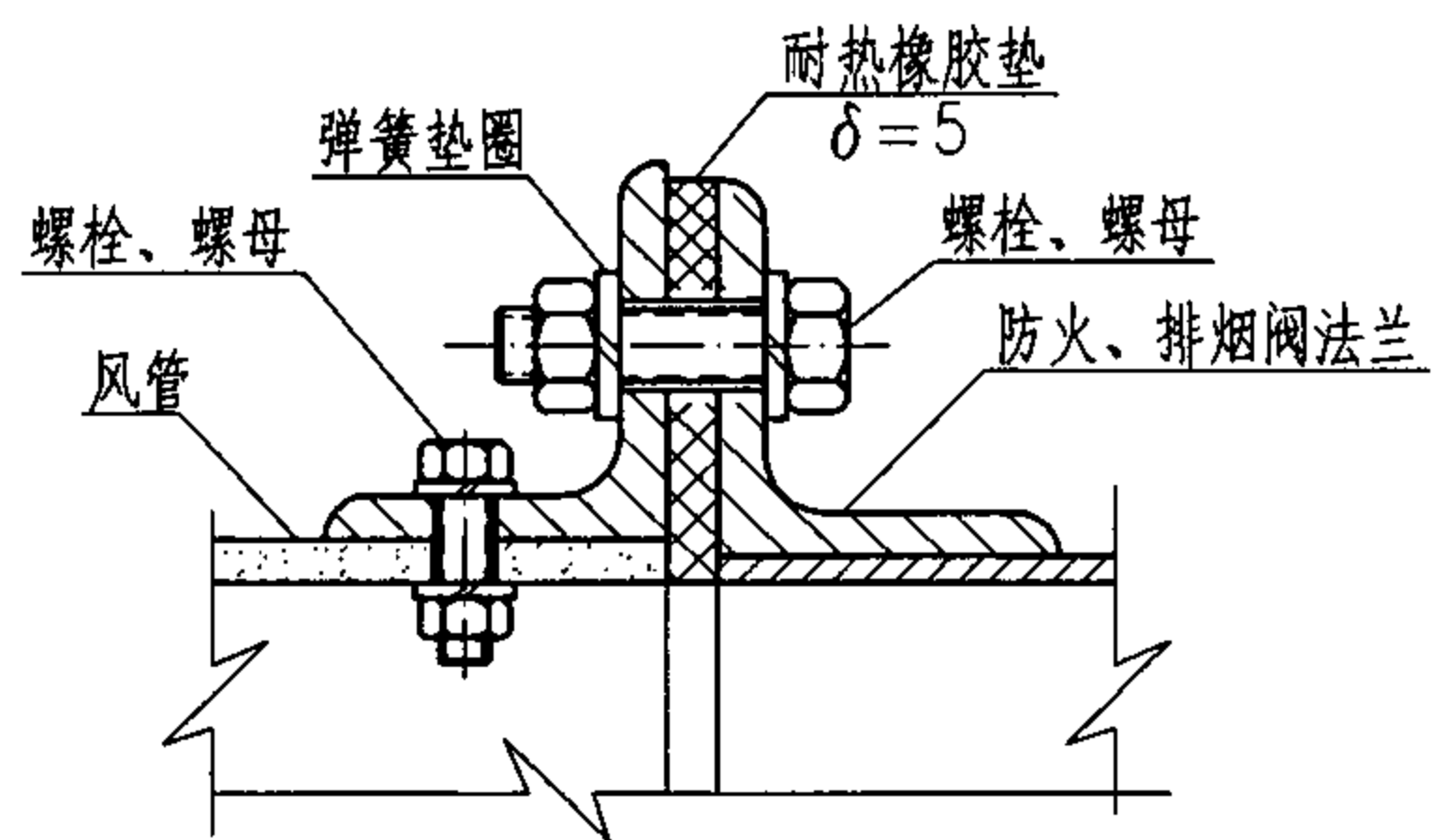


- 注：1. 防火风口的铝合金百叶风口可以拆卸。安装时，取下百叶风口，用拉铆钉或自攻螺钉将阀体固定在连接法兰上。然后将百叶风口安装归位。
 2. 固定连接法兰或风管的铆钉或自攻螺钉数量和同尺寸风管配用的铆钉数量相同。
 3. 括号内数据为排烟风口的尺寸。

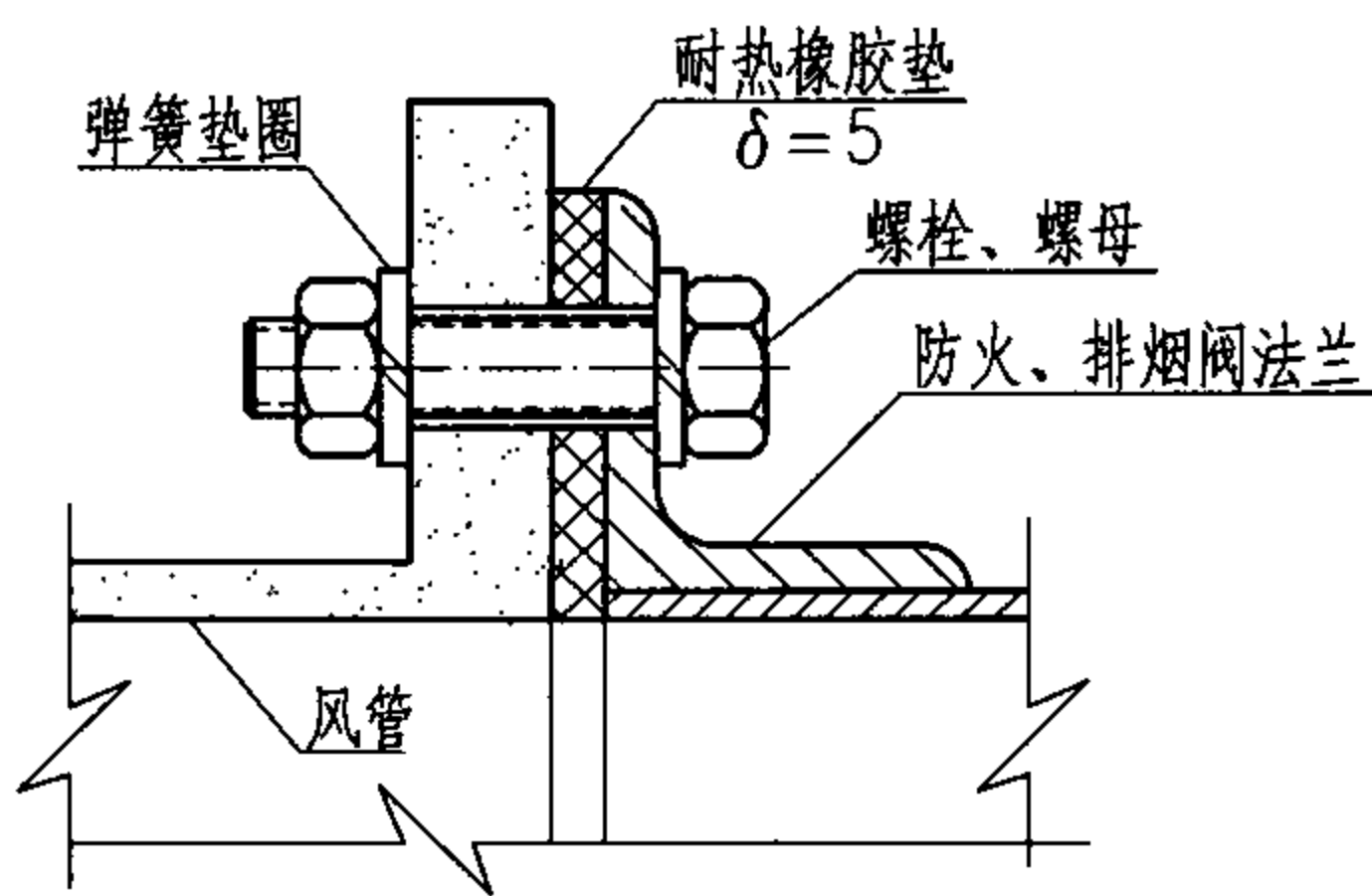
防火、排烟风口安装					图集号	07K103-2
审核	傅建勋	傅建勋	校对	潘茜	潘茜	设计
					陈英华	傅建勋
					页	59



④ 与金属风管连接



④ 与无机玻璃钢组合普通型风管连接



④ 与无机玻璃钢整体普通型风管连接

金属风管法兰、螺栓和铆钉的规格及间距 (mm)

风管边长b 或直径D	角钢规格	螺栓规格	铆钉规格	螺栓及铆钉间距	
				低、中压风管	排烟风管
$b(D) \leq 630$	L25X3	M6	φ4	≤ 150	≤ 100
$630 < b(D) \leq 1250$	L30X3	M8			
$1250 < b(D) \leq 2000$	L40X4	M8			

无机玻璃钢整体普通型风管
法兰和螺栓的规格及间距 (mm)

风管边长b 或直径D	风管壁厚	法兰、螺栓规格及间距				
		高度	厚度	螺栓规格	螺栓间距	
					低、中压风管	排烟风管
$b(D) \leq 300$	3	27	5	M6	≤ 120	≤ 100
$300 < b(D) \leq 500$	4	36	6	M8		
$500 < b(D) \leq 1000$	5	45	8	M8		
$1000 < b(D) \leq 1500$	6	49	10	M10		
$1500 < b(D) \leq 2000$	7	53	15	M10		
$b(D) > 2000$	8	52	20	M10		

无机玻璃钢组合普通型风管(低中压风管)
法兰和螺栓的规格及间距 (mm)

风管边长b	风管壁厚	法兰、螺栓规格及间距			
		角钢规格	螺栓规格	螺栓规格	间距
$b \leq 630$	5	L25X3	M6	M4	≤ 150
$b \leq 1250$		L30X3	M8		
$b > 1250$		L36X4	M8		

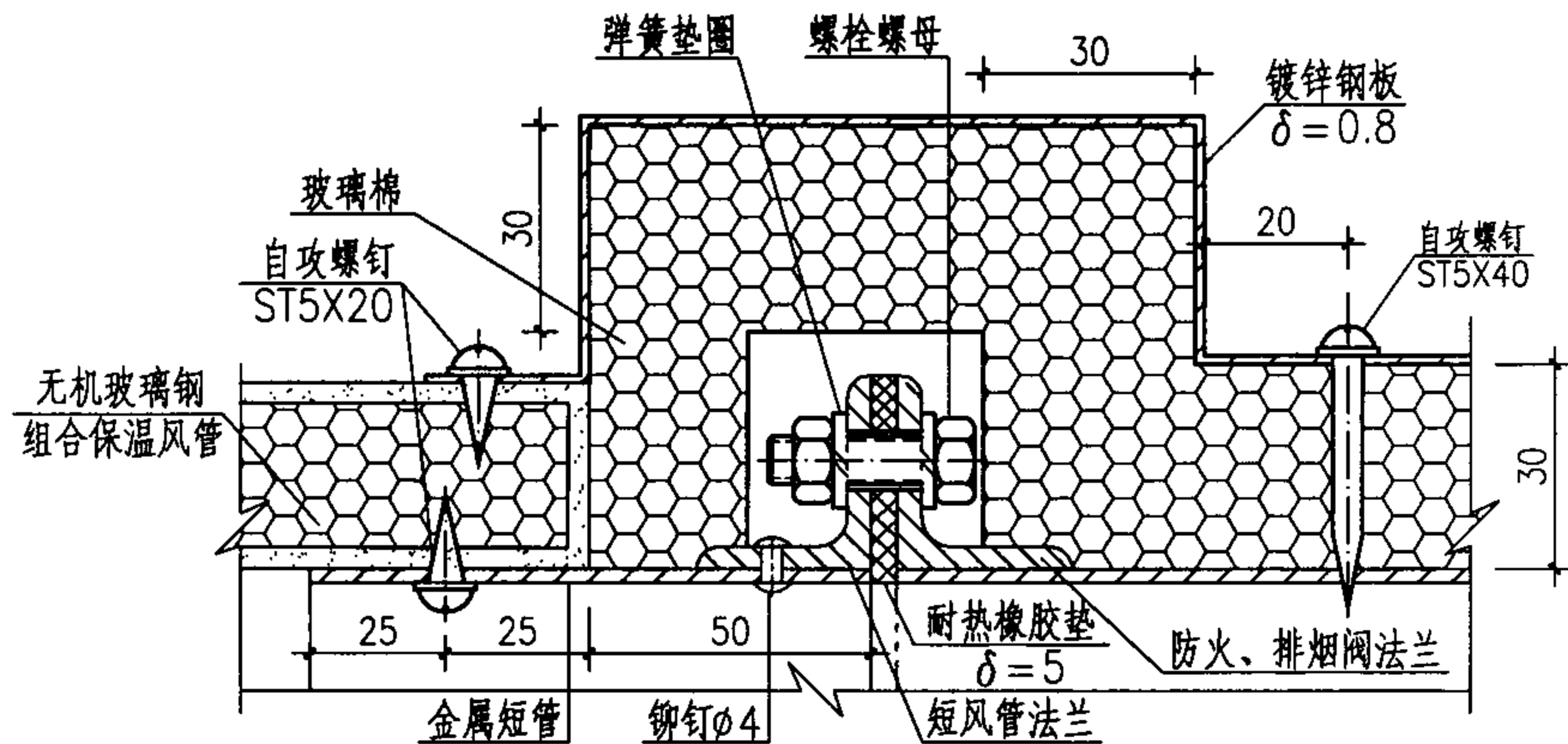
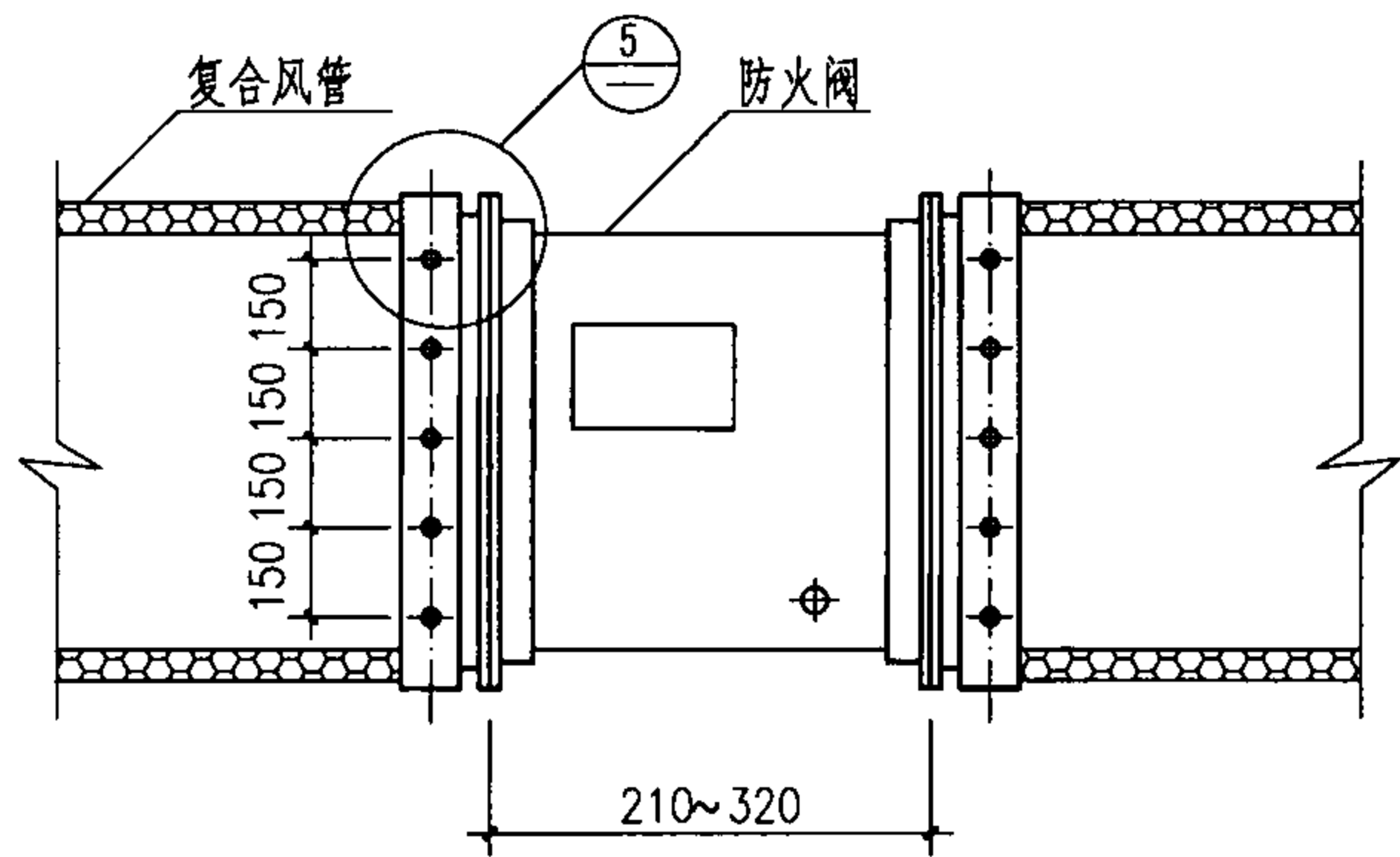
注：防火风管的连接见第79页。

防火、排烟阀与金属风管、无机玻璃钢风管的连接

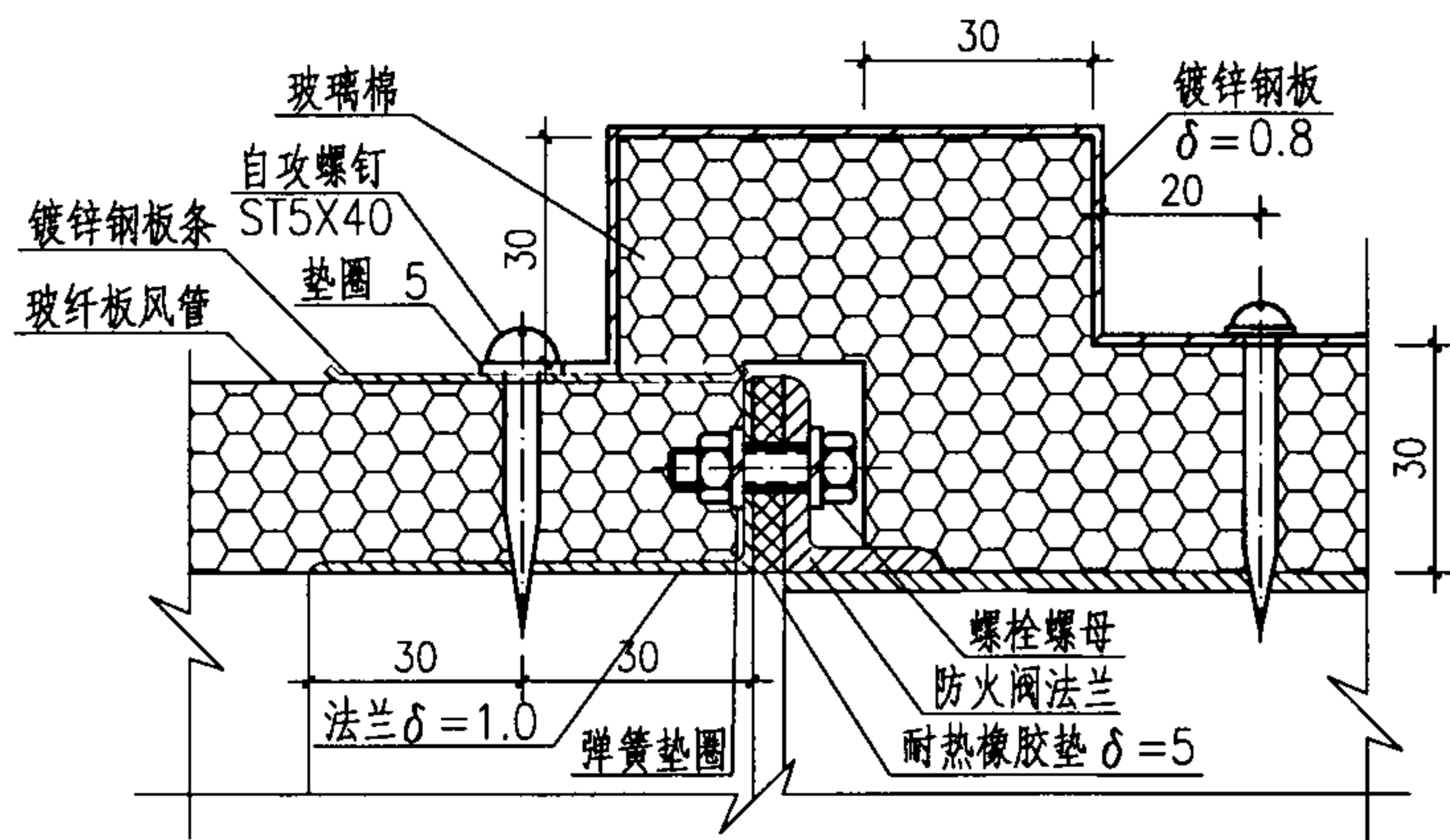
图集号 07K103-2

审核 傅建勋 傅建勋 校对 潘茜 潘茜 设计 陈英华 陈英华

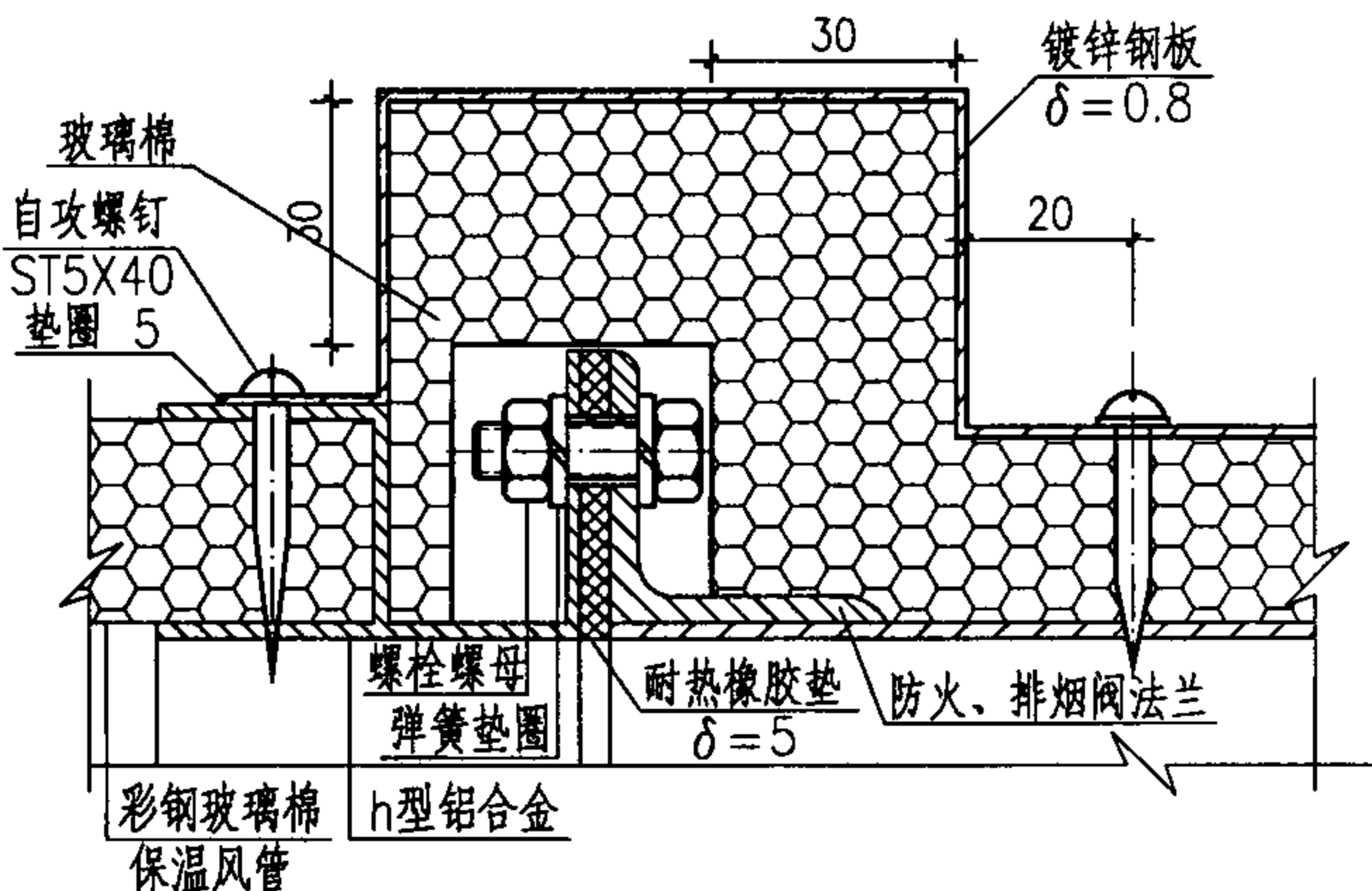
页 60



⑤ 与无机玻璃钢组合保温风管连接



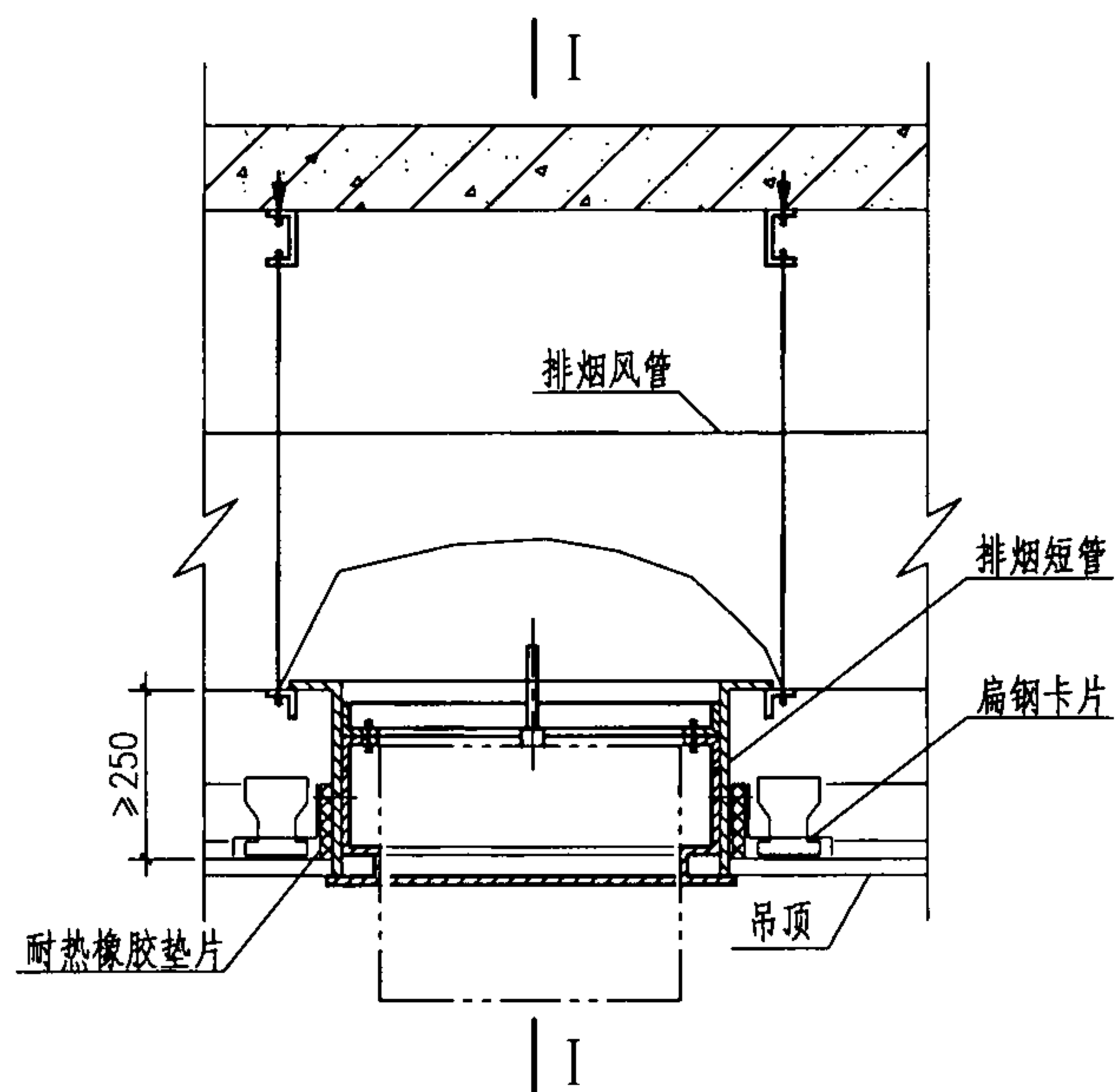
⑤ 与玻纤板风管连接



⑤ 与彩钢保温风管连接

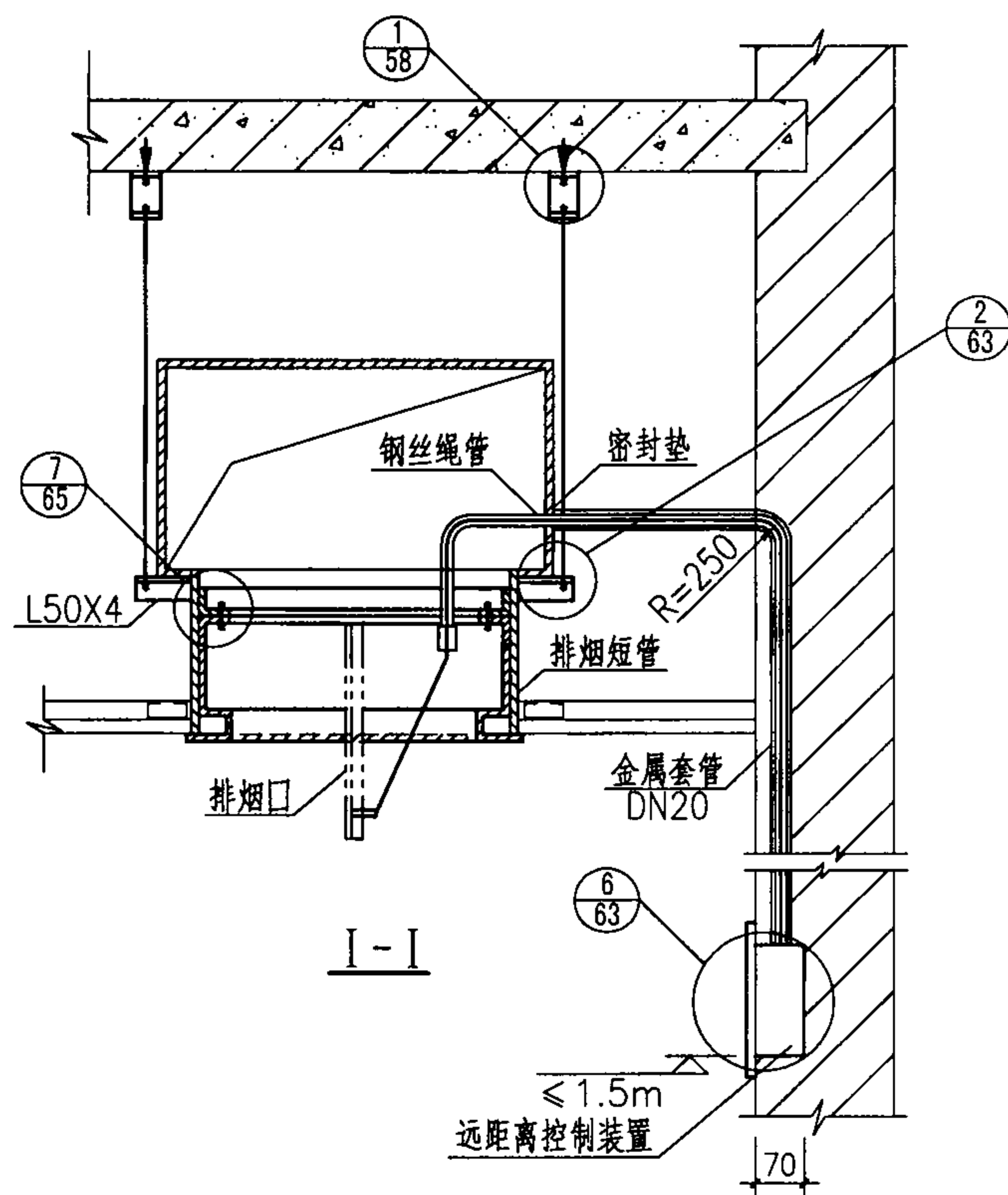
注：无机玻璃钢组合保温风管的短管、角钢法兰及螺栓规格、间距与同尺寸风管相同。

防火、排烟阀与各类复合风管的连接						图集号	07K103-2
审核	傅建勋	傅建勋	校对	潘茜	潘茜	设计	陈英华 傅建勋
						页	61



安装要点：

1. 排烟口在吊顶安装时,排烟管道安装底标高距吊顶面的尺寸应大于250mm,多叶排烟口大于320mm以上;安装多叶排烟口时,排烟短管的长度或垂直方向上应增加250mm,以安装执行器。
2. 排烟口的安装,首先将排烟口的内法兰安装在短管内,定好位后用铆钉固定,然后将排烟口装入短管内,用螺栓和螺母固定,也可用自攻螺钉把排烟口外框固定在短管上。
3. 排烟口贴吊顶表面安装时,为了防止下垂,排烟管道与排烟口短管连接处用吊杆固定。
4. 远控装置的电气接线及控制缆绳采用DN20套管,控制缆绳套管的弯曲半径不小于250mm,弯曲数量一般不多于2处,缆绳长度一般不大于6m。
5. 排烟口在吊顶上布置详图见第63页大样,螺栓数量及布置见第64页C向视图。
6. 排烟口安装完毕,控制机构性能应灵活可靠。



排烟口吊顶上安装 (一)

图集号

07K103-2

审核 傅建勋

傅建勋

校对 潘茜

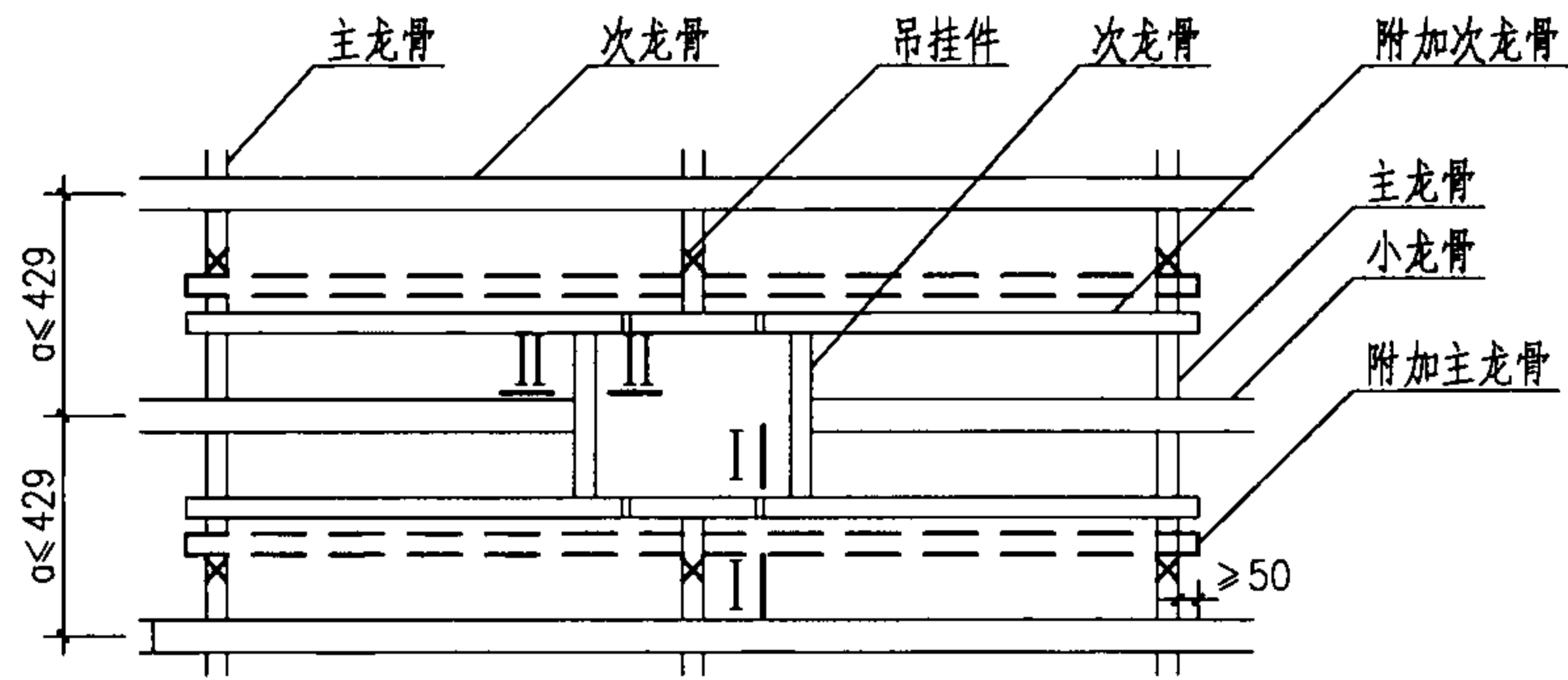
潘茜

设计 陈英华

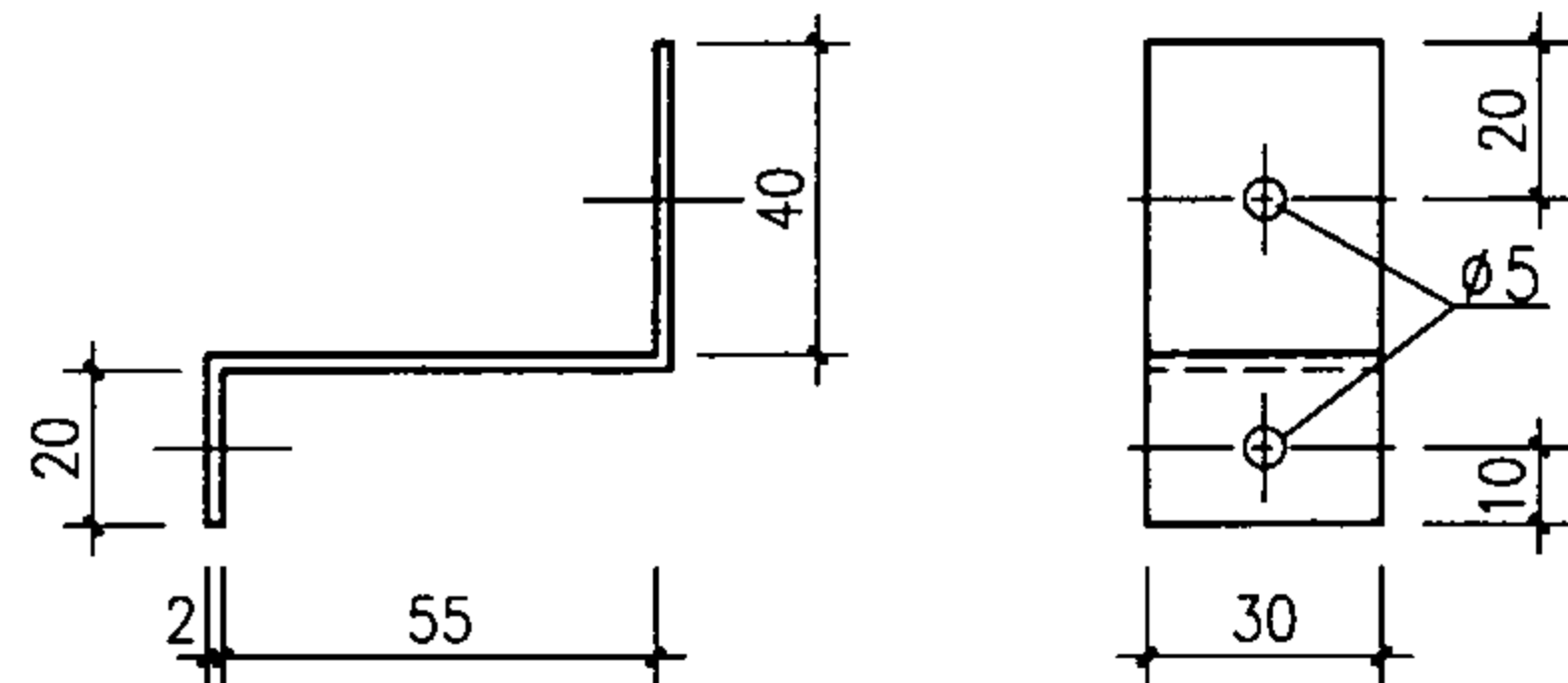
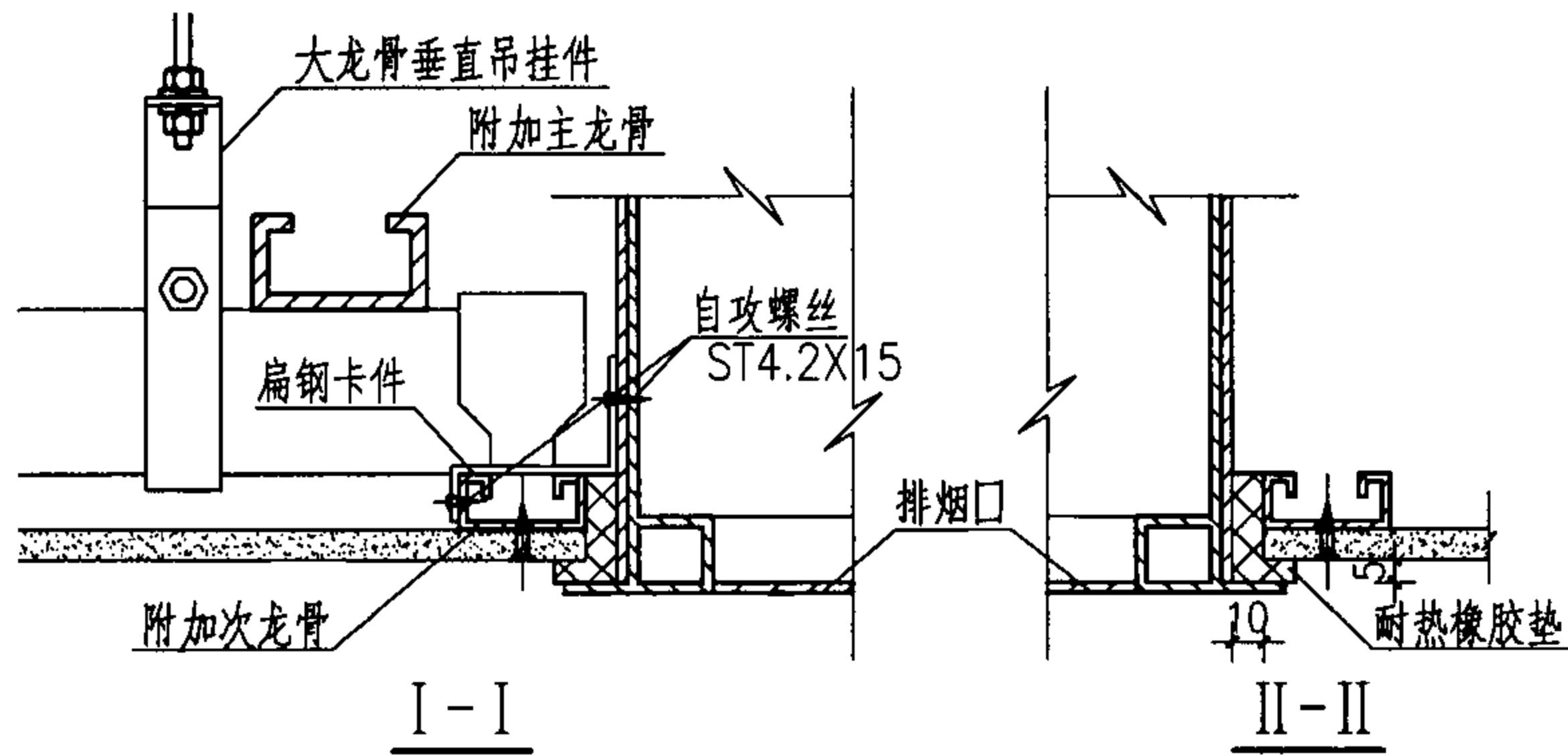
陈英华

页

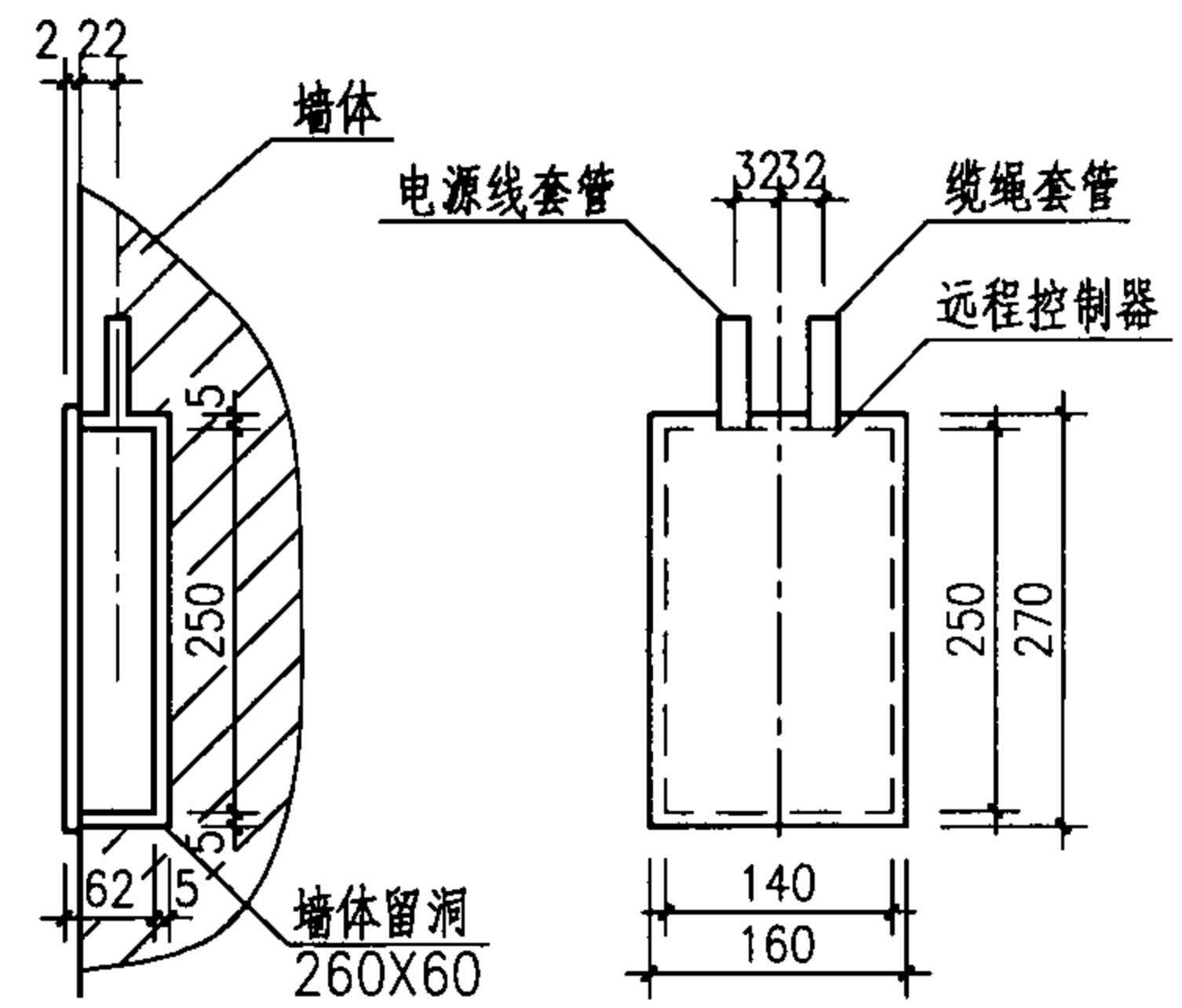
62



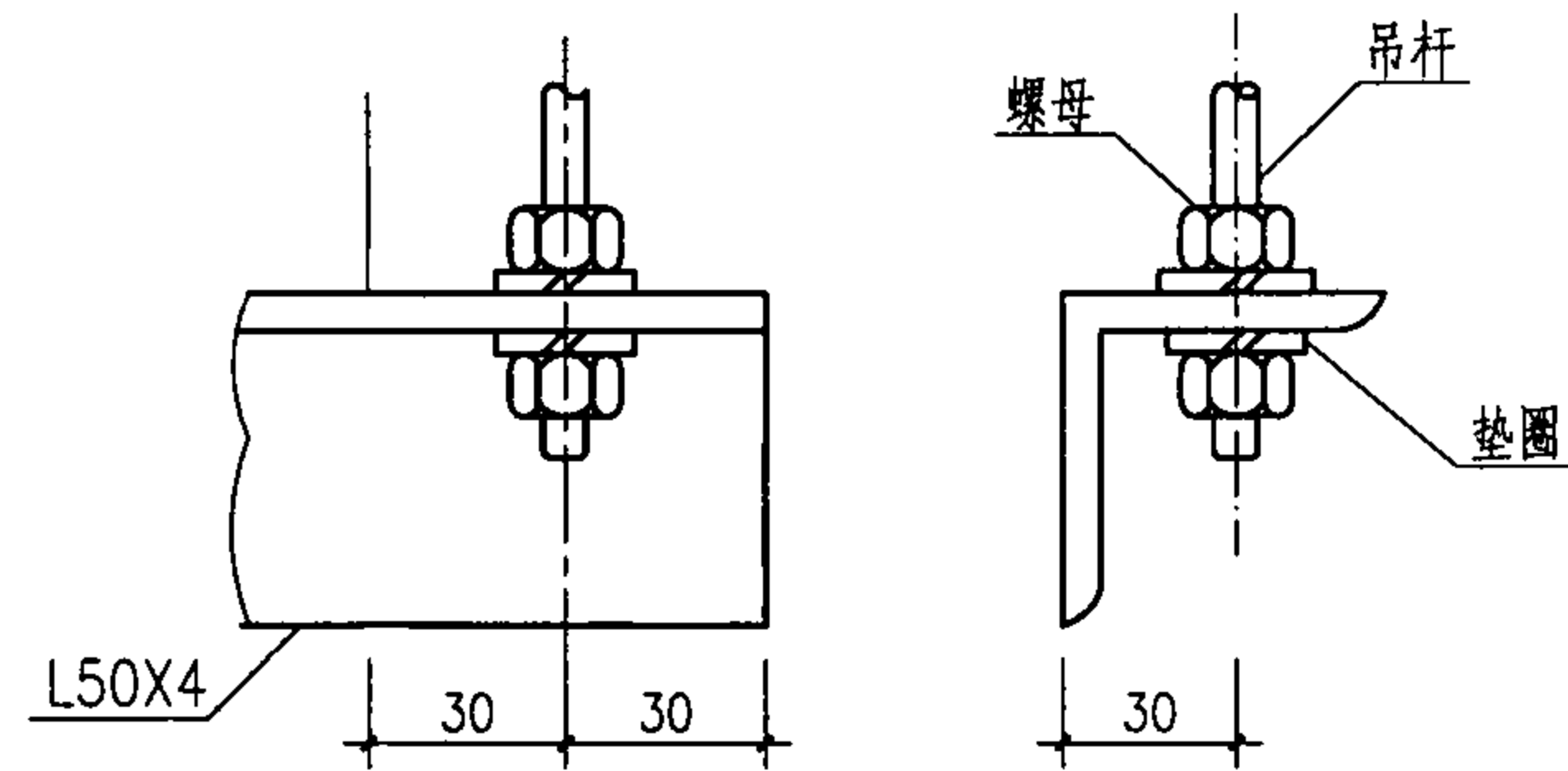
吊顶龙骨详图



扁钢卡件

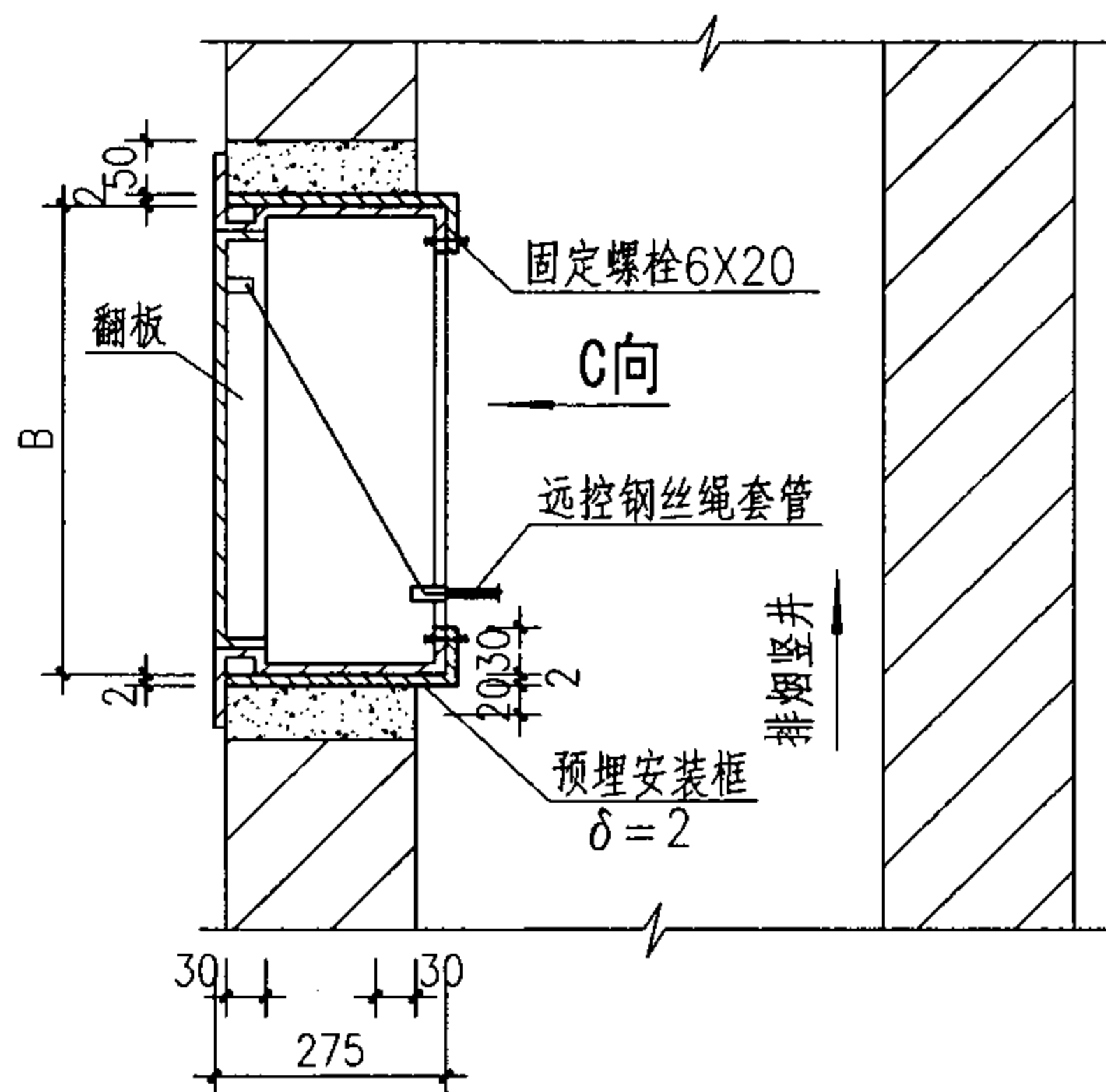
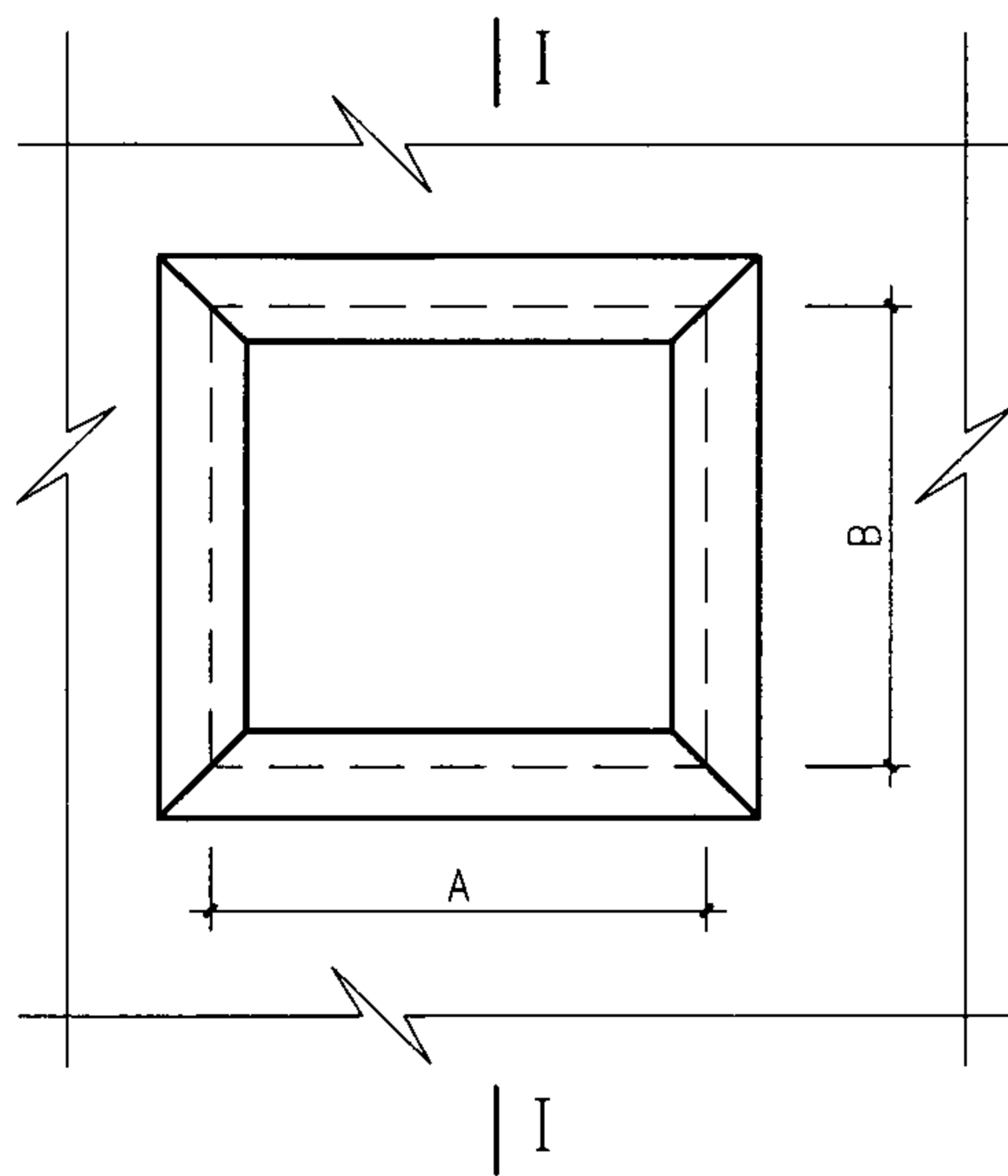


⑥

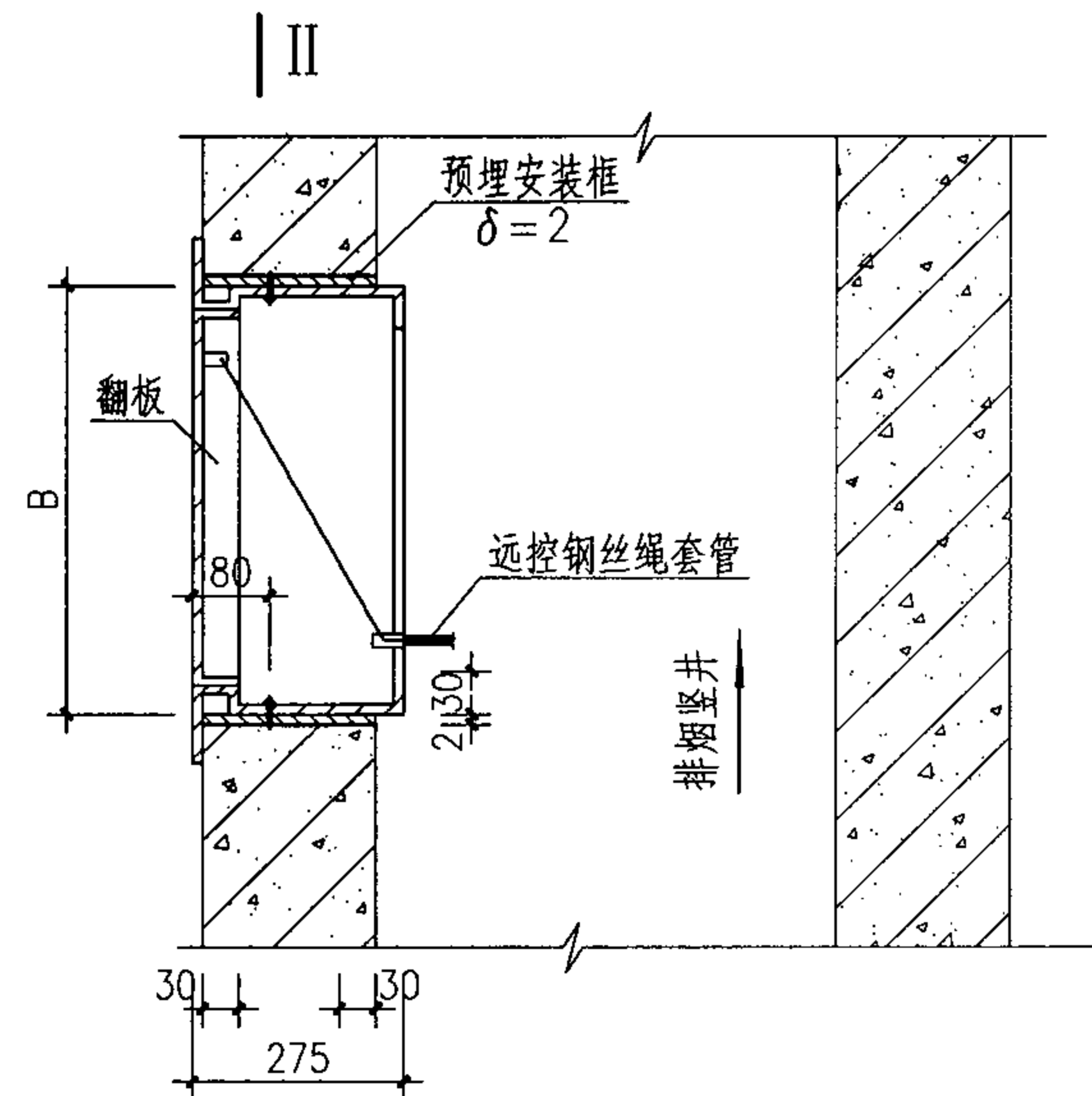


②

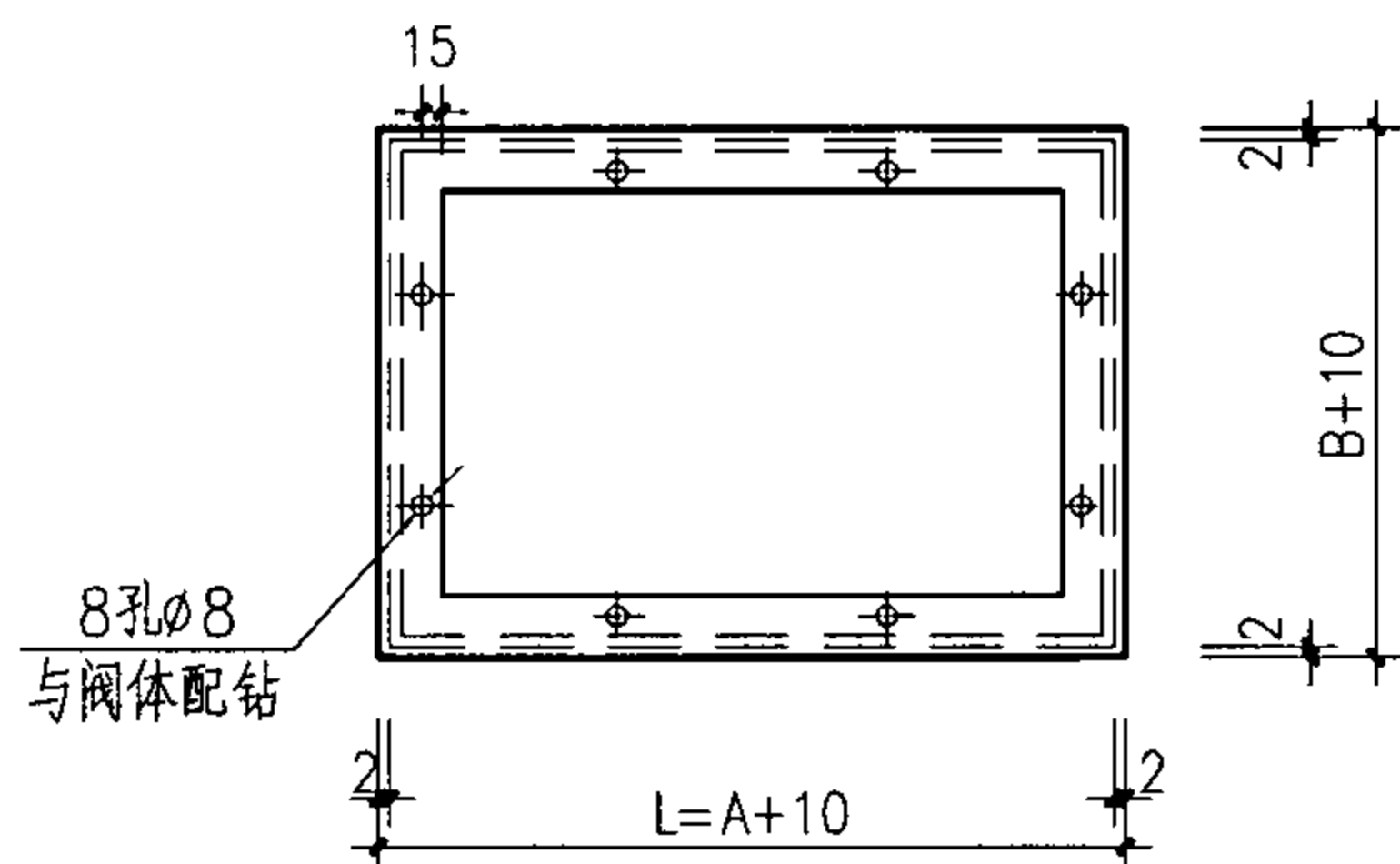
排烟口吊顶上安装 (二)						图集号	07K103-2
审核	傅建勋	傅建勋	校对	潘茜	潘茜	设计	陈英华
						页	63



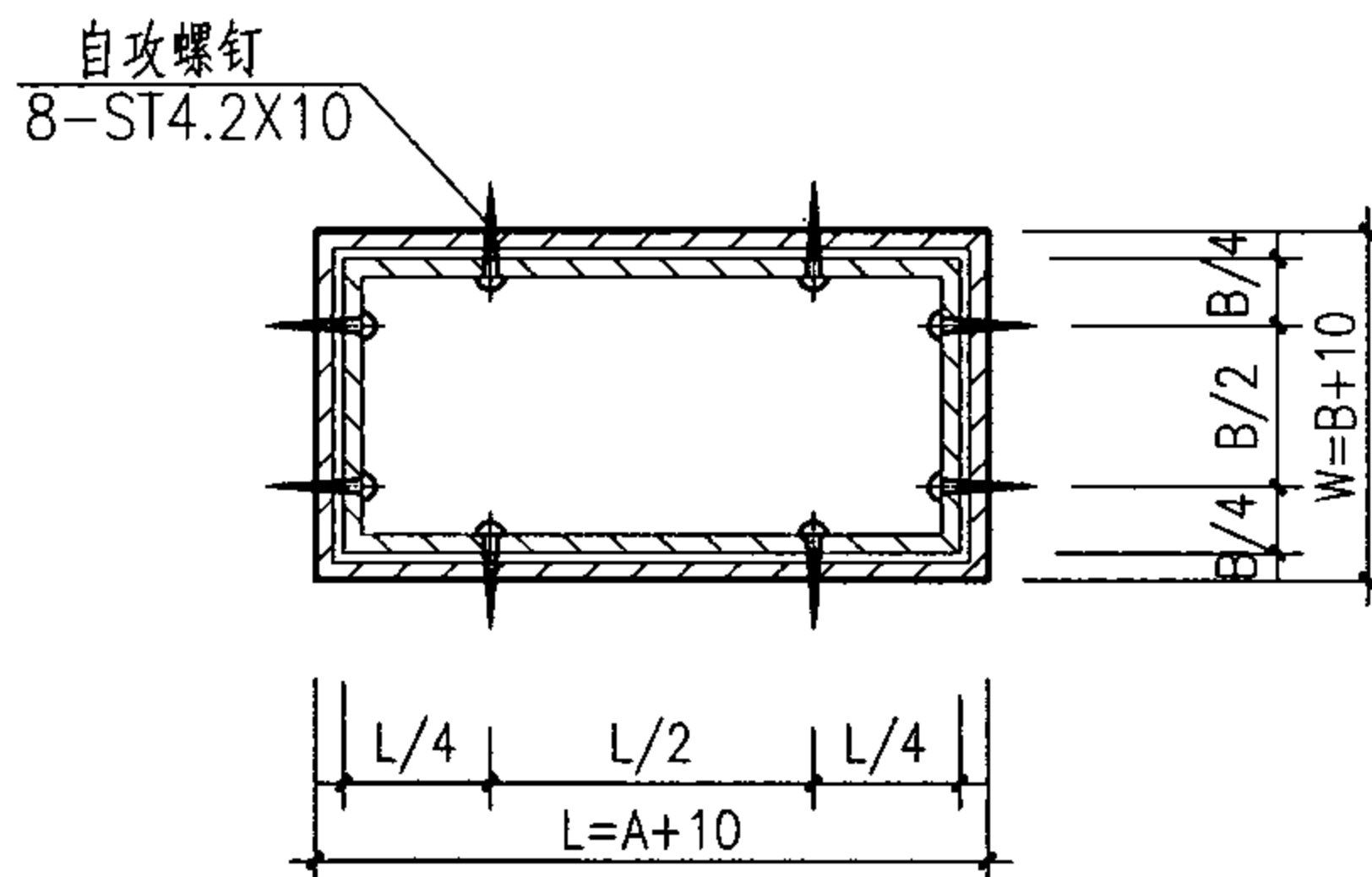
I-I
(砖墙上安装)



I-I
(混凝土墙上安装)



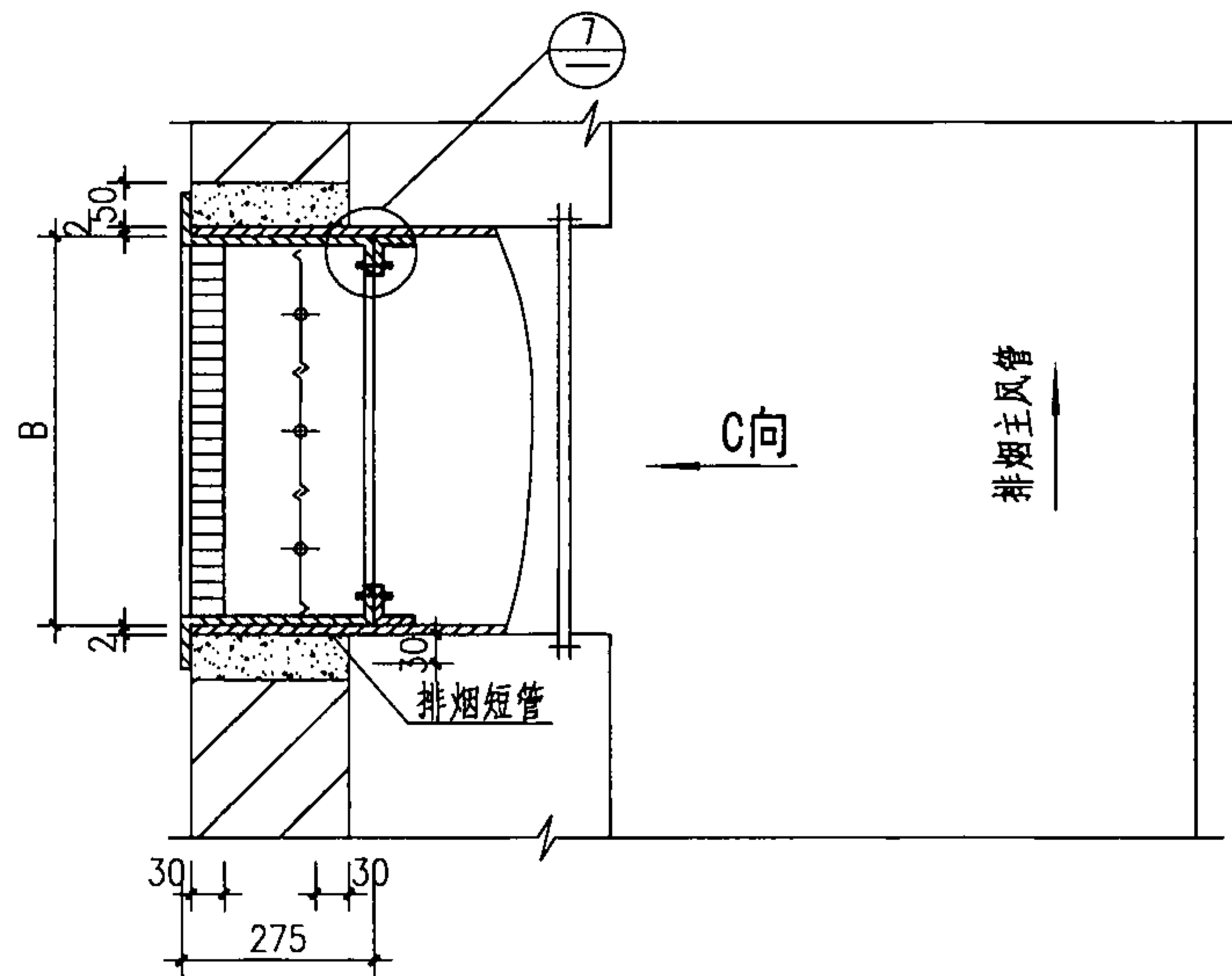
C向视图



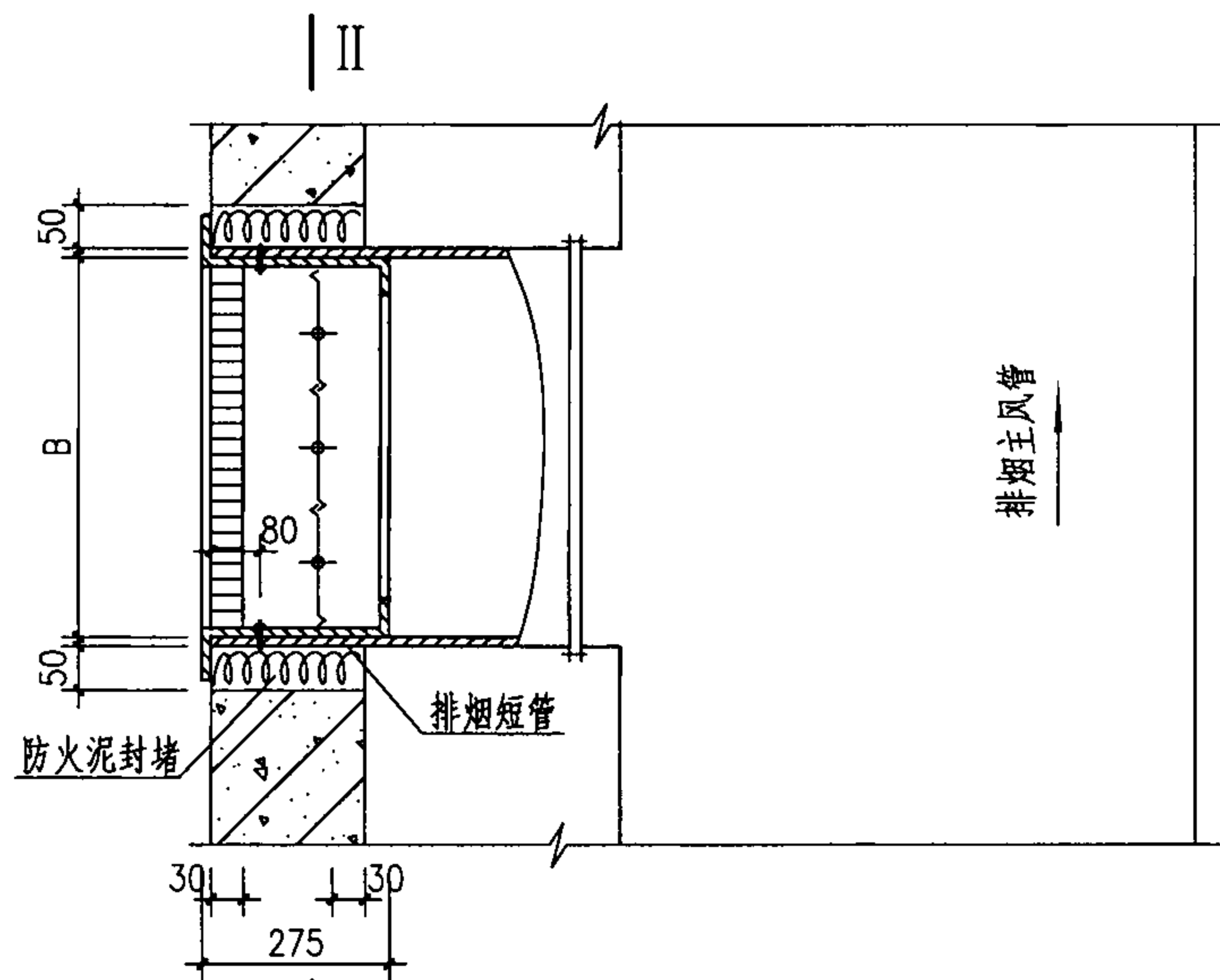
II-II

注：远控装置安装见第62页。

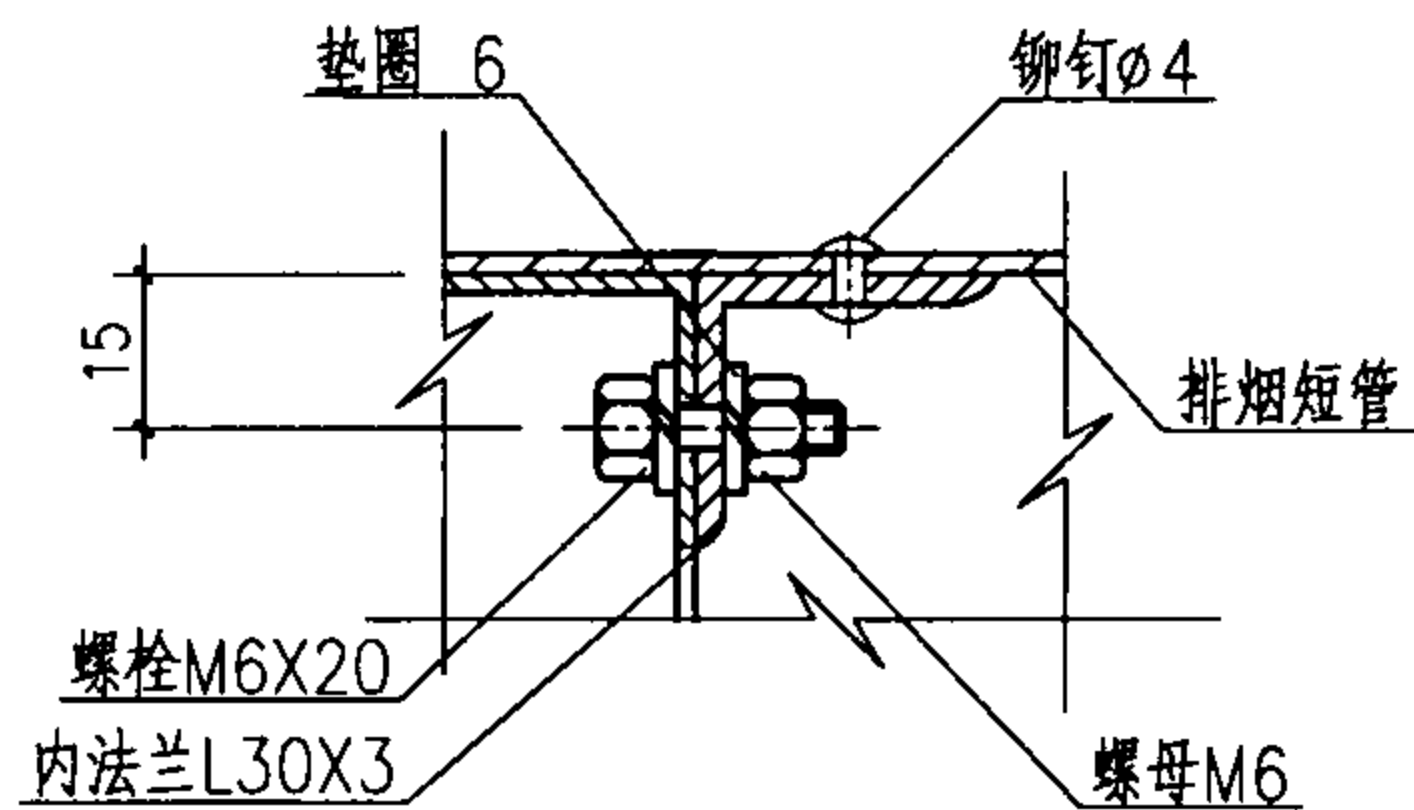
板式排烟口竖井上安装					图集号	07K103-2
审核	傅建勋	傅建勋	校对	潘茜	潘茜	设计
						陈英华
					页	64



I-I
(砖墙上安装)



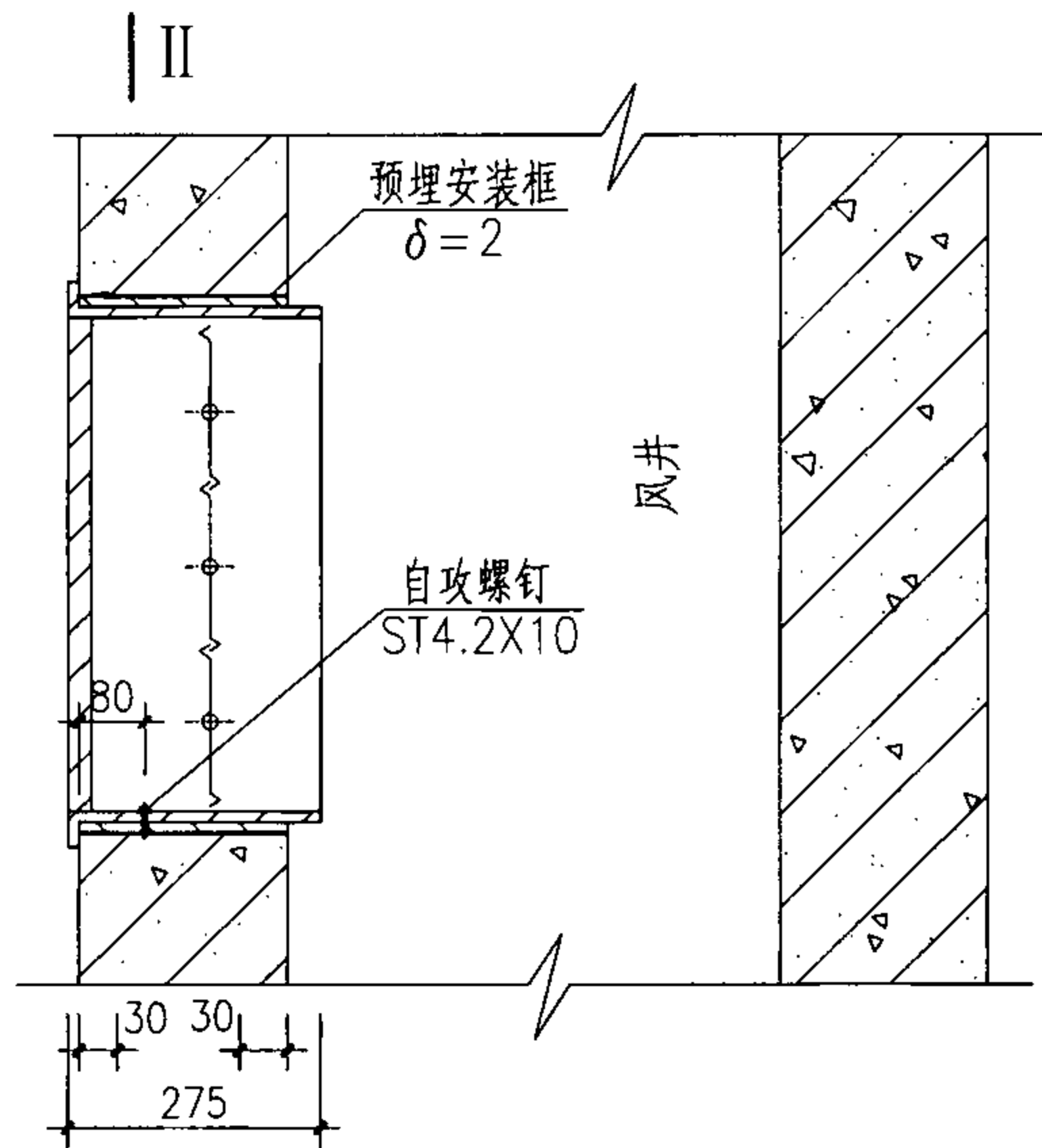
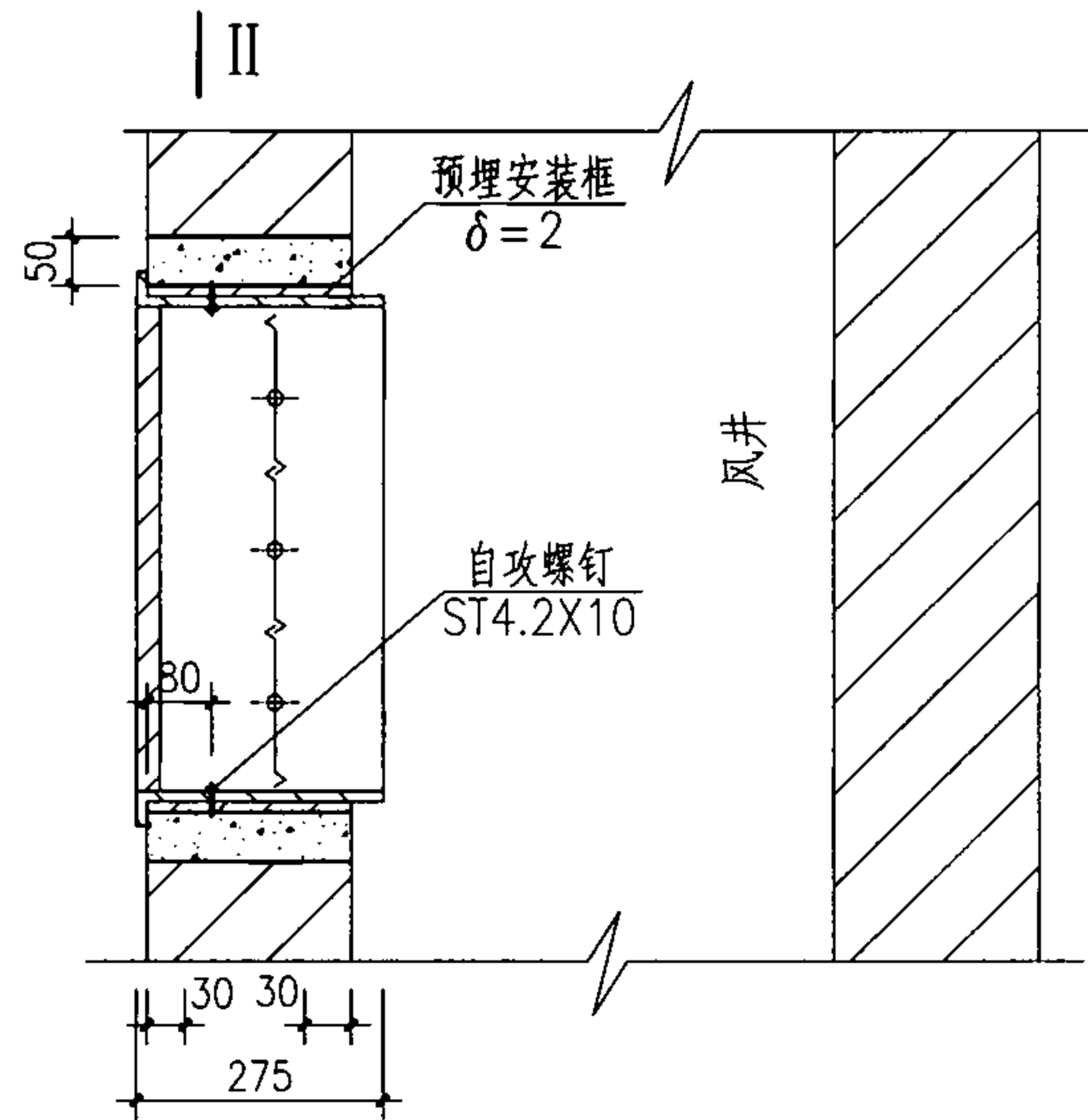
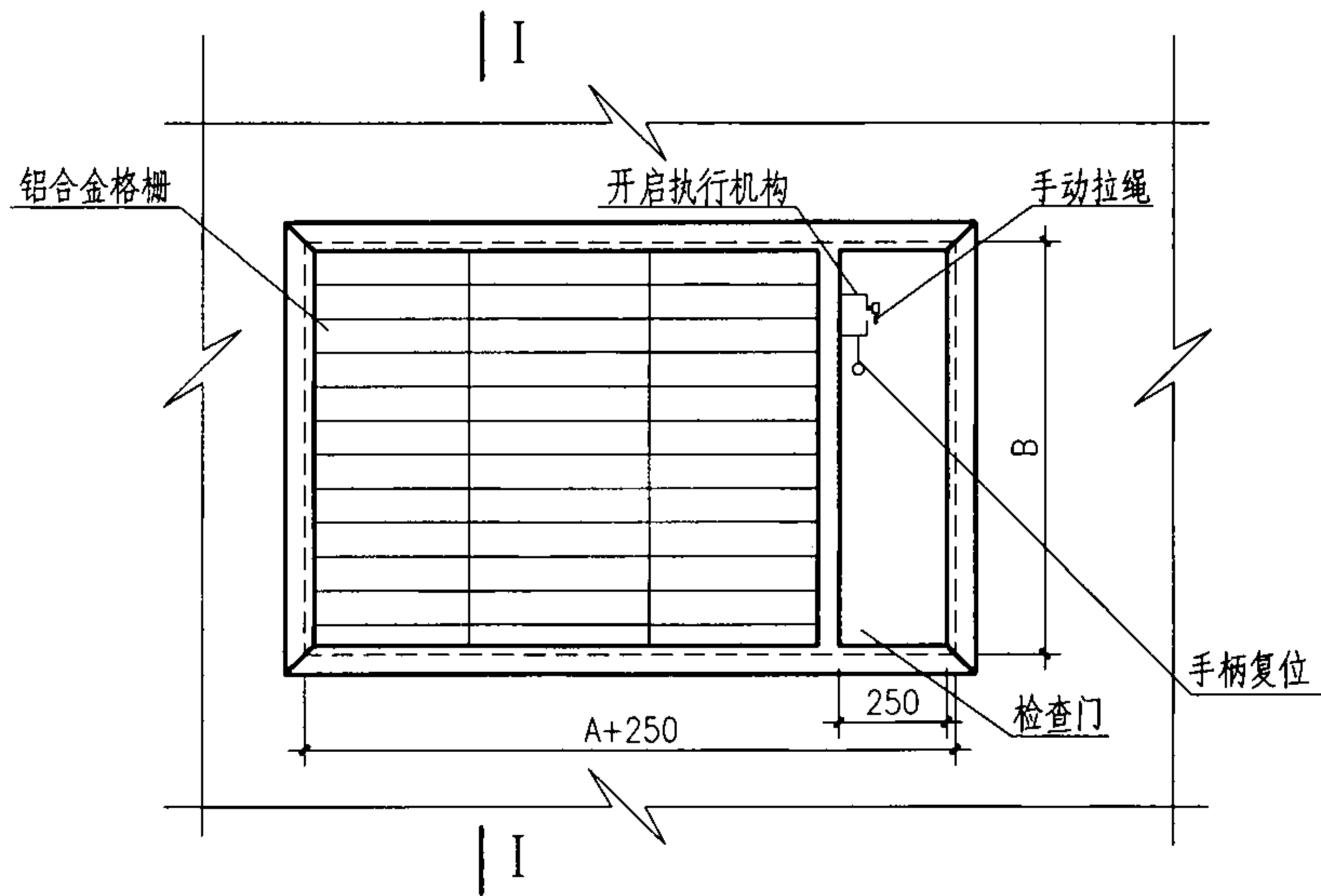
II
I-I
(混凝土墙上安装)



⑦

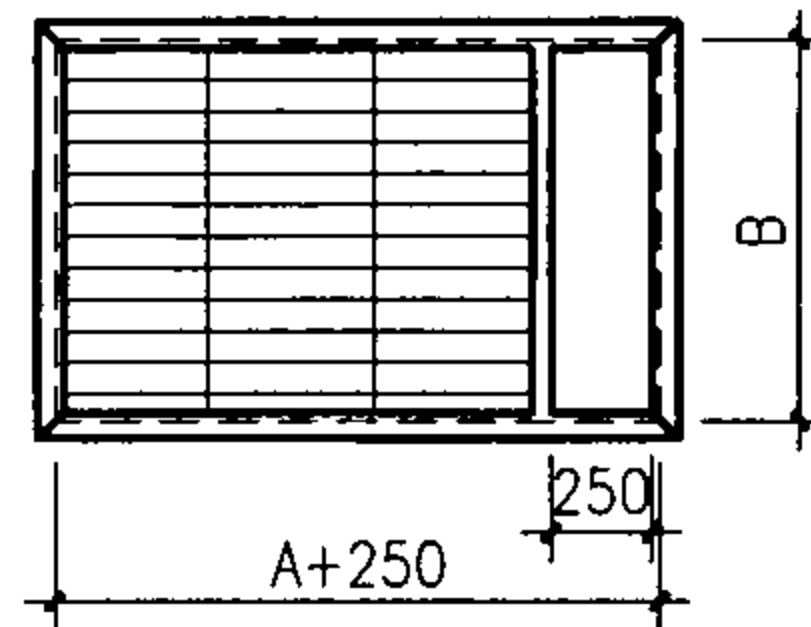
- 注：1. C向视图及II-II剖面见第64页。
 2. 多叶排烟口安装时，排烟短管的长度或垂直方向上应增加250mm，以安装执行器。
 3. 用于固定的铆钉数量及间距和同尺寸风管法兰相同。

排烟口在排烟风管上安装					图集号	07K103-2
审核	傅建勋	傅建新	校对	潘茜	设计	陈英华
					页	65

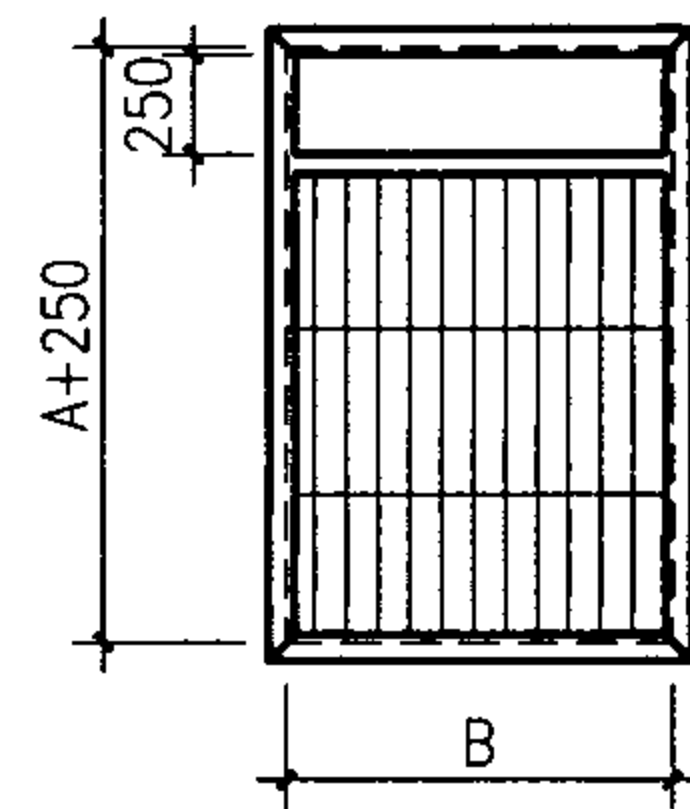


II I-I
(混凝土墙上安装)

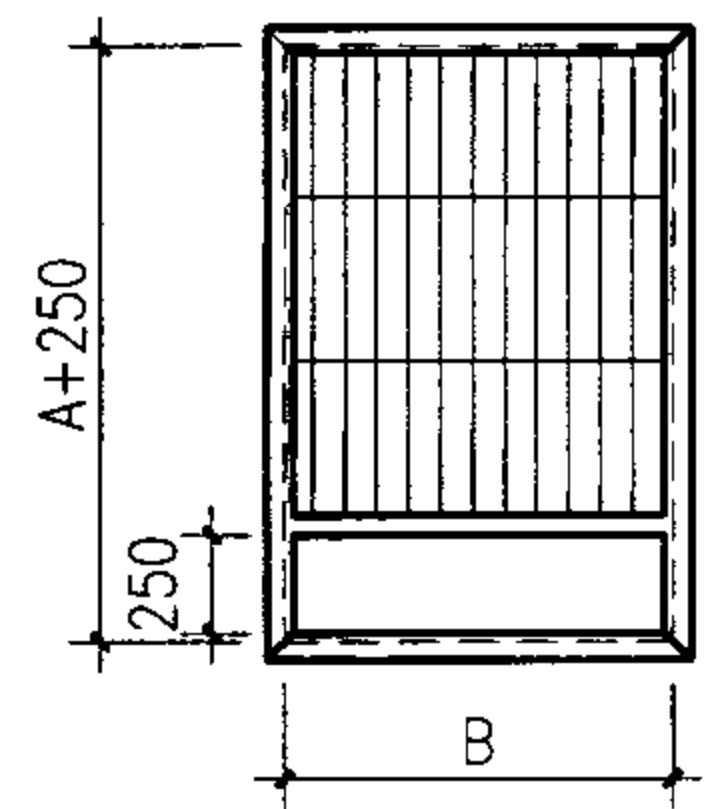
II I-I
(砖墙上安装)



水平安装



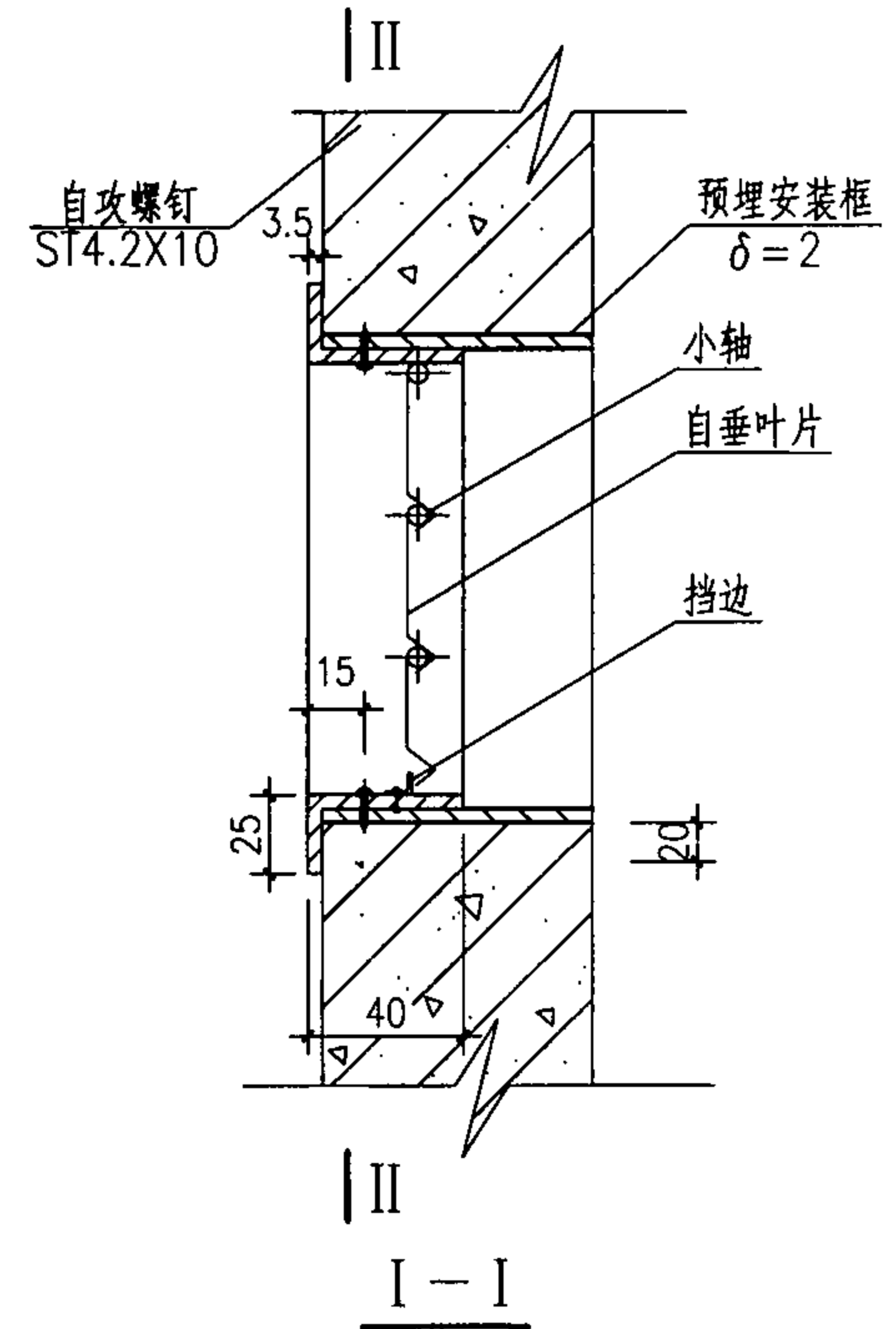
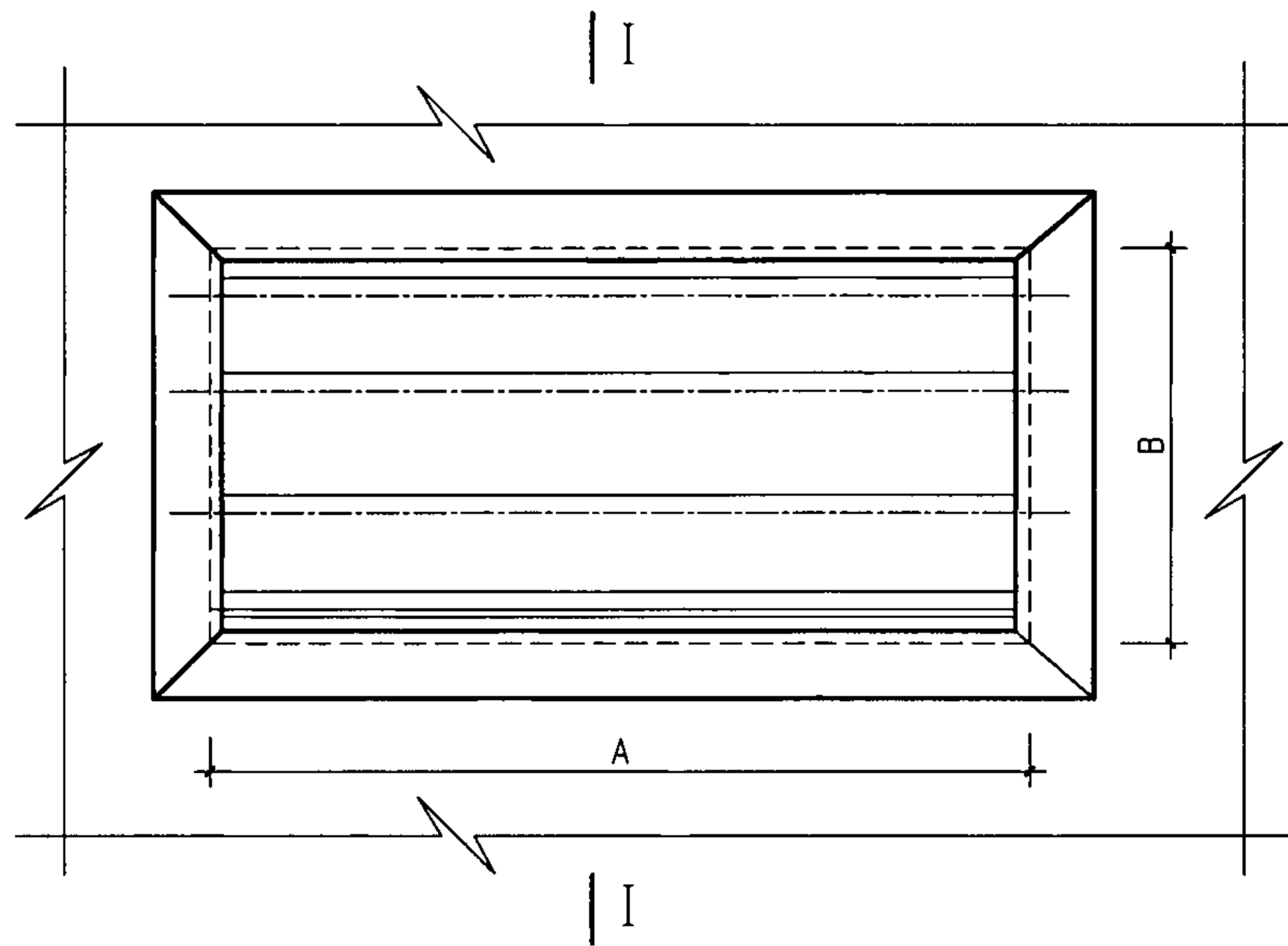
送风口垂直安装



排烟口垂直安装

- 注：1. II-II 剖面见第64页。
2. 预埋安装框应增加执行器的尺寸；安装框留孔尺寸为A+260,B+10。

多叶送风口/排烟口竖井上安装						图集号	07K103-2
审核	傅建勋	傅建勋	校对	潘茜	潘茜	设计	陈英华 傅建勋
						页	66

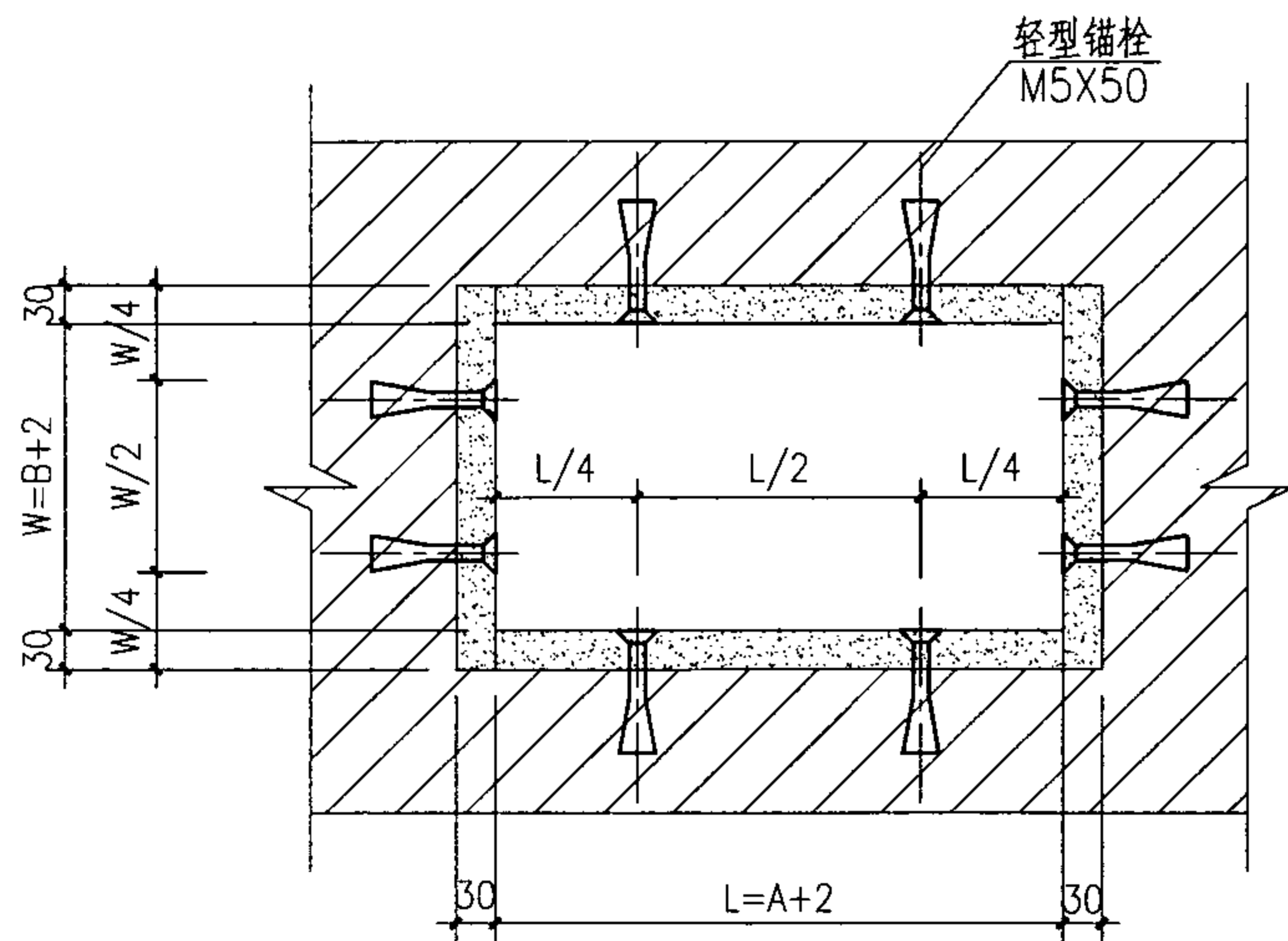
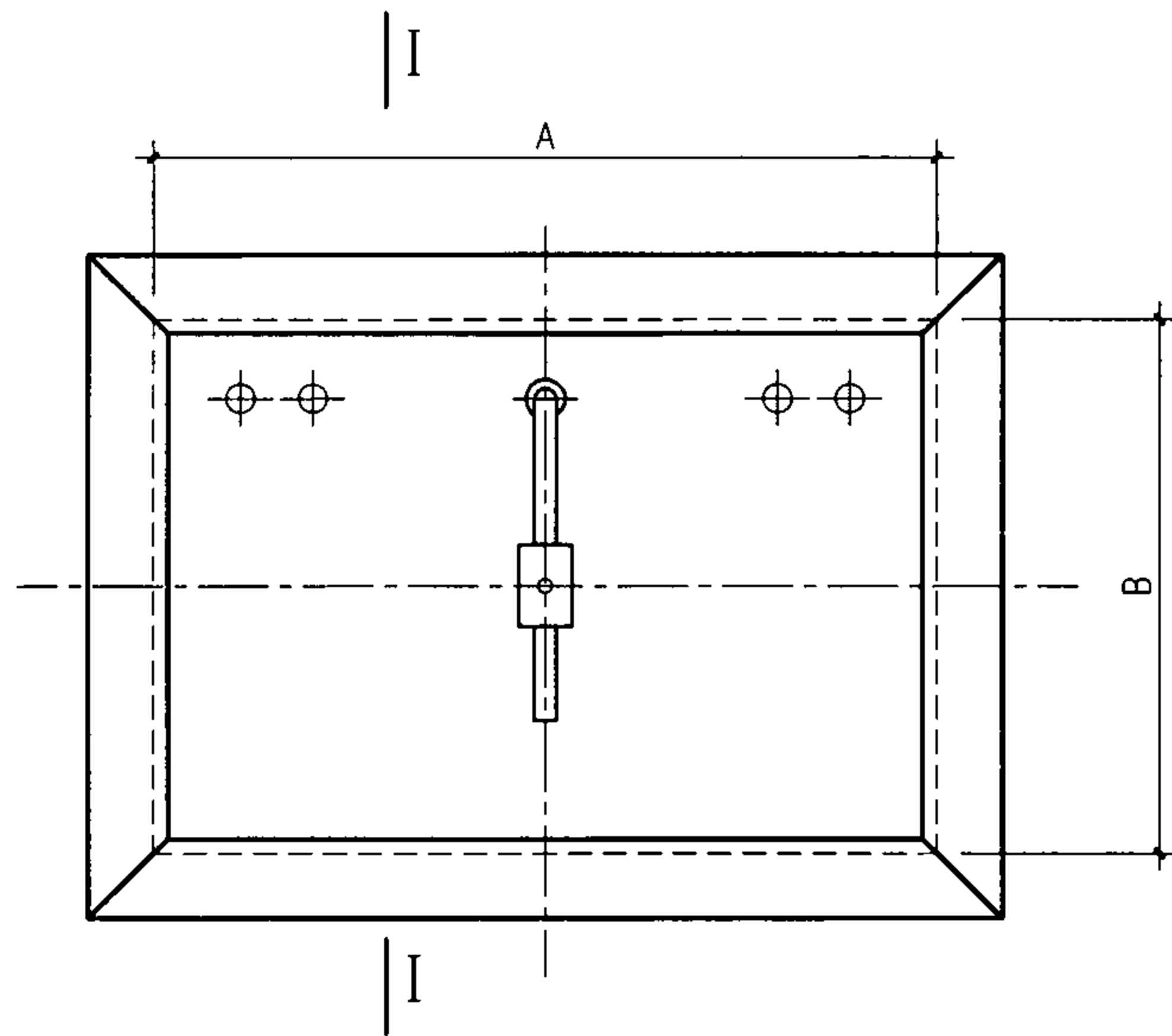


自垂式百叶风口规格尺寸表 (mm)

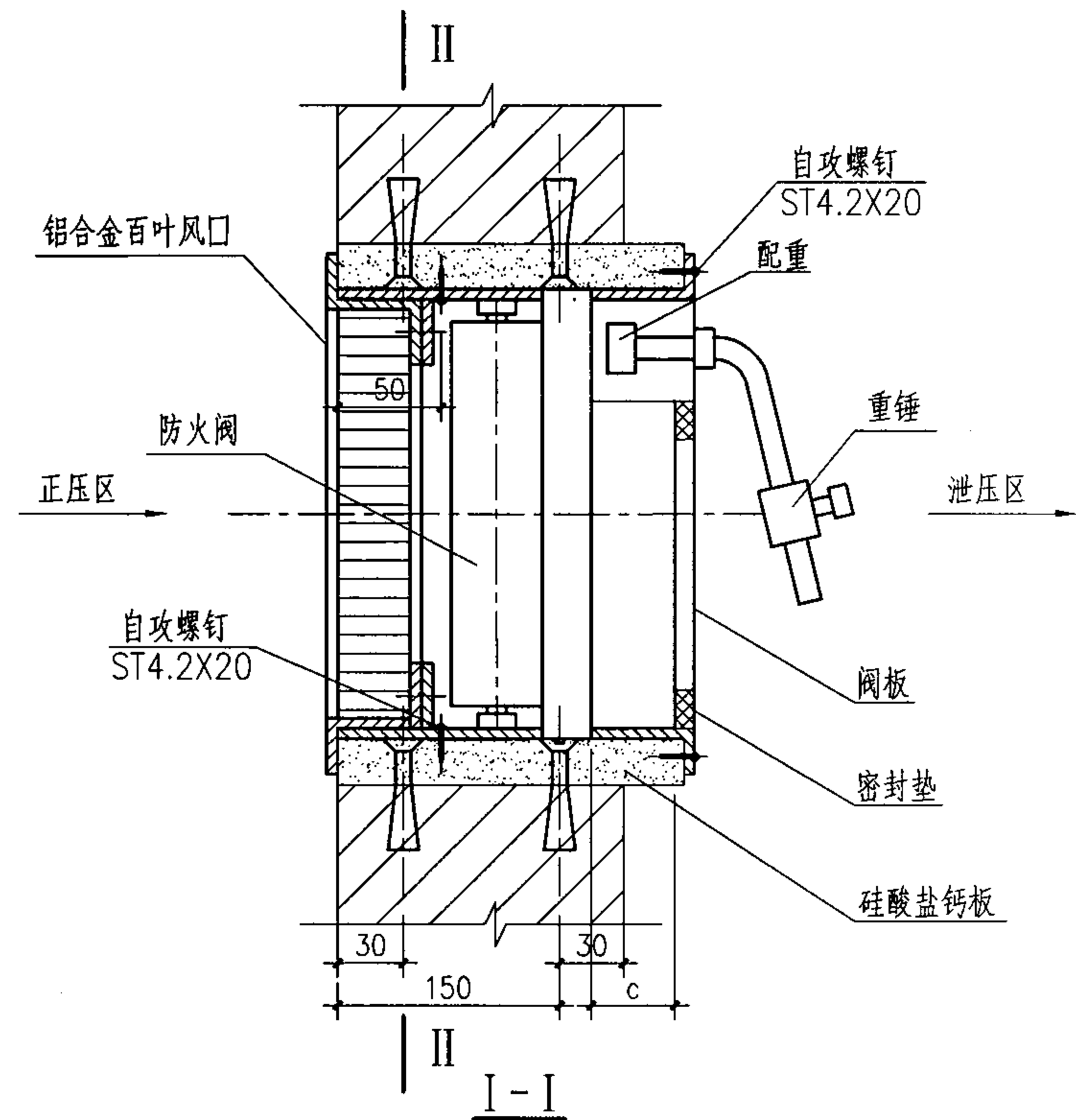
AXB	AXB	AXB
200X200	300X300	350X500
200X300	300X400	350X600
200X400	300X500	400X400
250X250	300X600	400X450
250X300	350X350	400X500
250X400	350X400	500X500

注：1. II-II 剖面见第64页的II-II 剖面。
2. 本图为混凝土墙上安装，若砖墙上安装时参见第64页 I-I 剖面。

自垂式百叶风口安装						图集号	07K103-2	
审核	傅建勋	傅建勋	校对	潘茜	潘茜	设计	陈英华 傅建勋	
							页	67

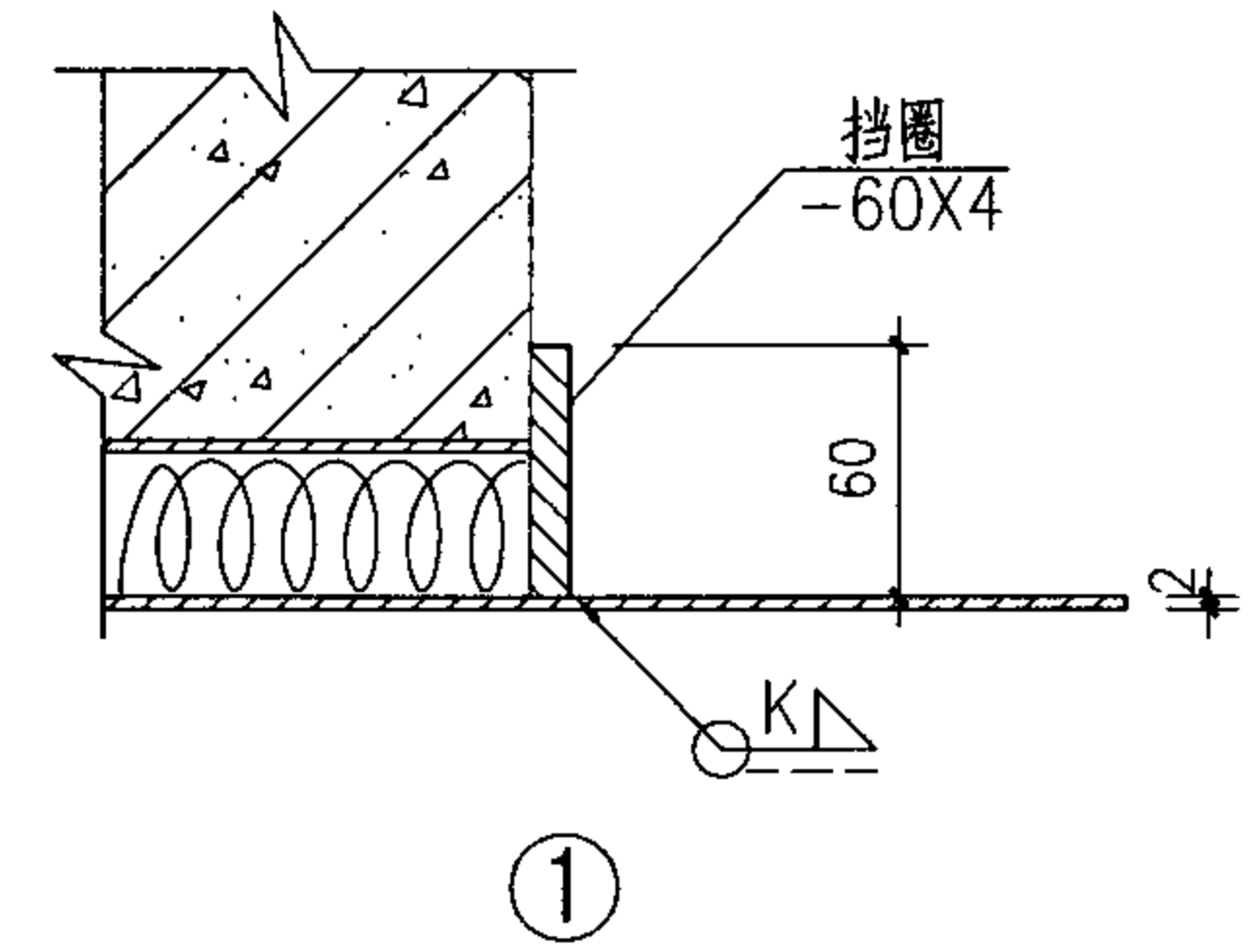
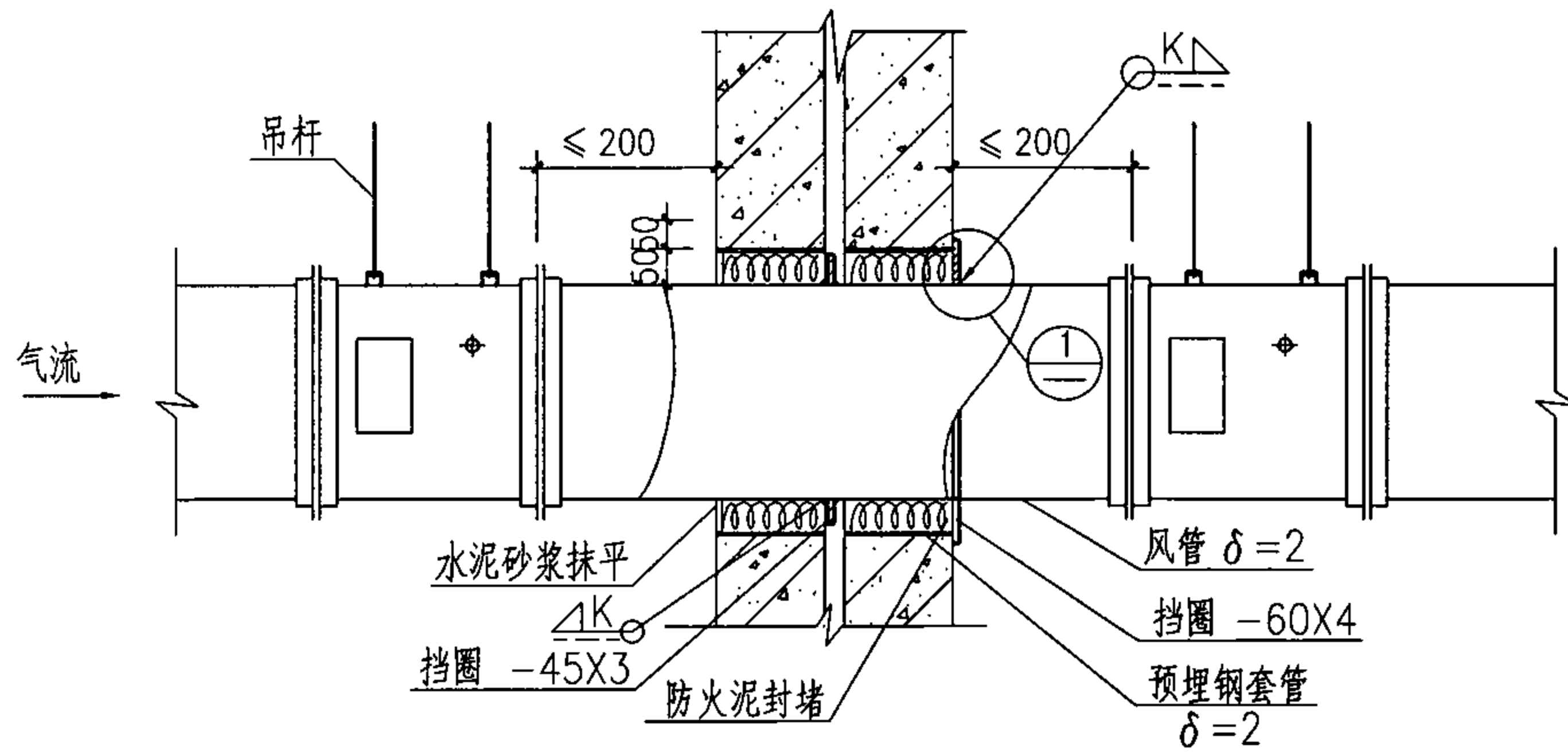


II-II

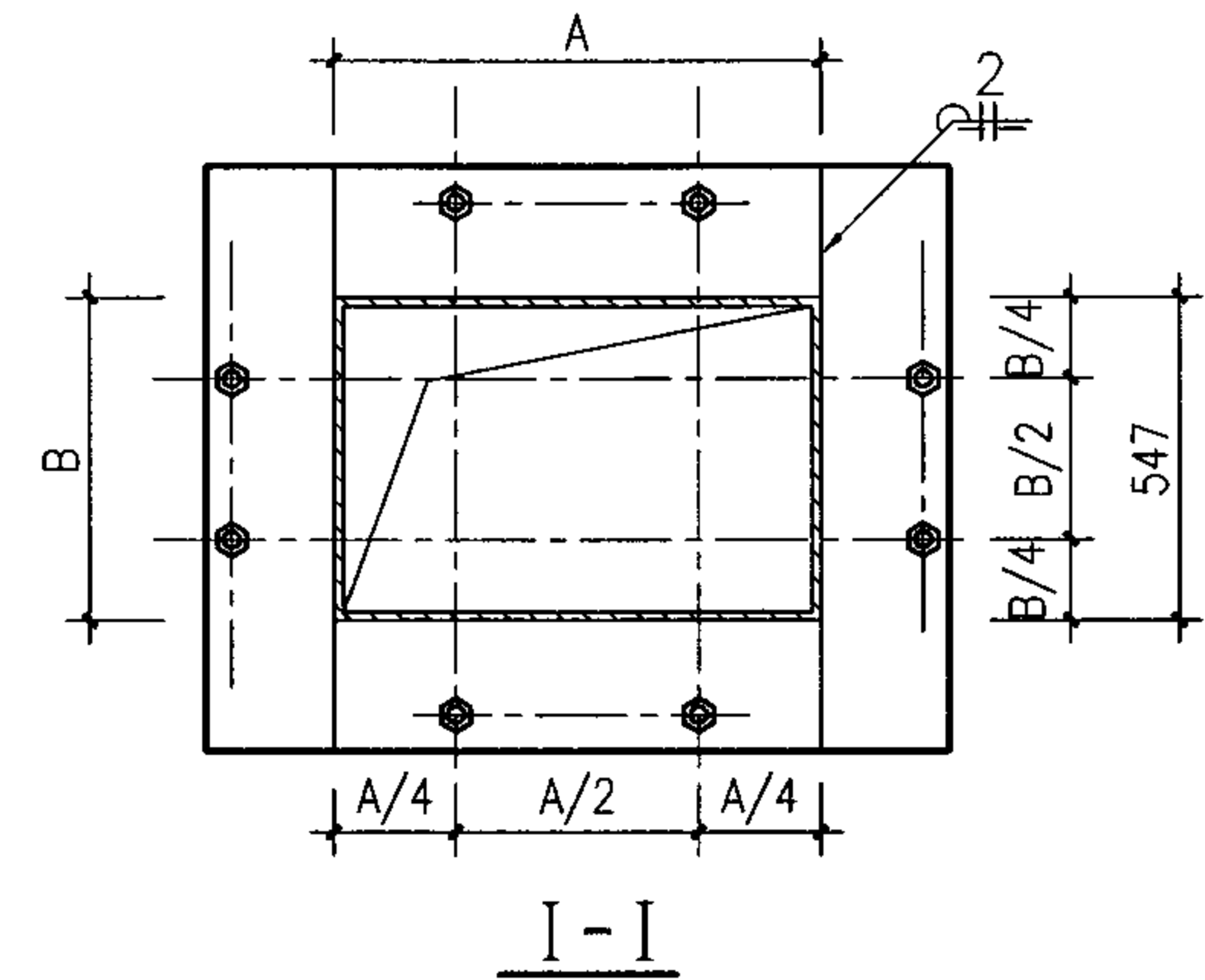
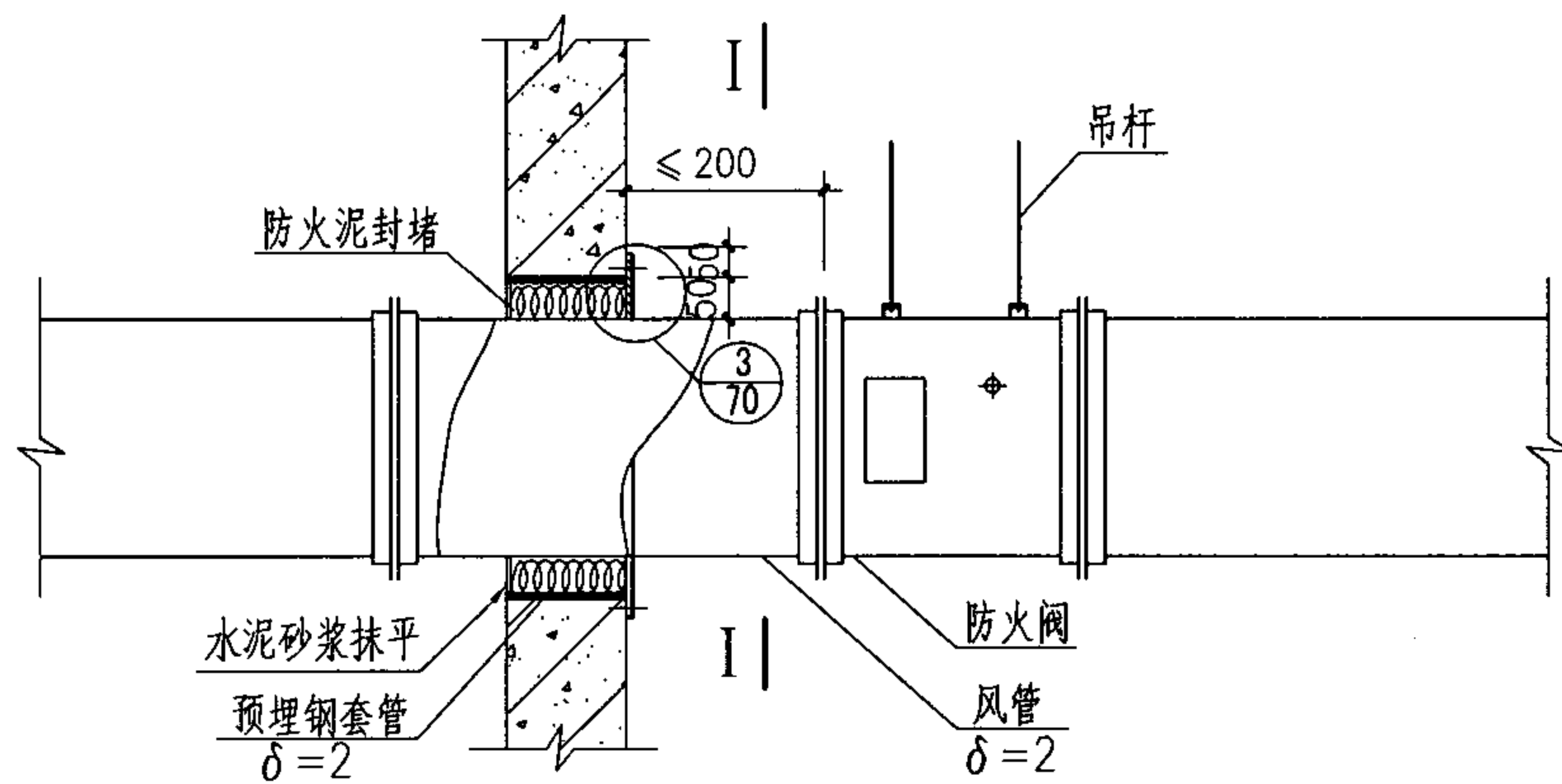


- 注：1. 本图为余压阀、防火风口组装件，安装时先分开各部件，然后将防火阀用自攻螺钉固定在连接阀框上，再分别将百叶风口和余压阀装上。
 2. 余压阀尺寸及技术性能详见《风阀选用及安装》07K102中第51、52页。
 3. 尺寸 c 可根据墙体厚度调节。
 4. 当墙体厚度小于150mm时，固定硅酸盐钙板的钢圆钉可减少8组。

余压阀安装						图集号	07K103-2
审核	傅建勋	傅建勋	校对	潘茜	潘茜	设计	陈英华 陈英华
						页	68



水平风管穿变形缝做法



注：图中防火阀安装见第57、58页。

水平风管穿防火墙做法

风管穿越变形缝、防火墙做法

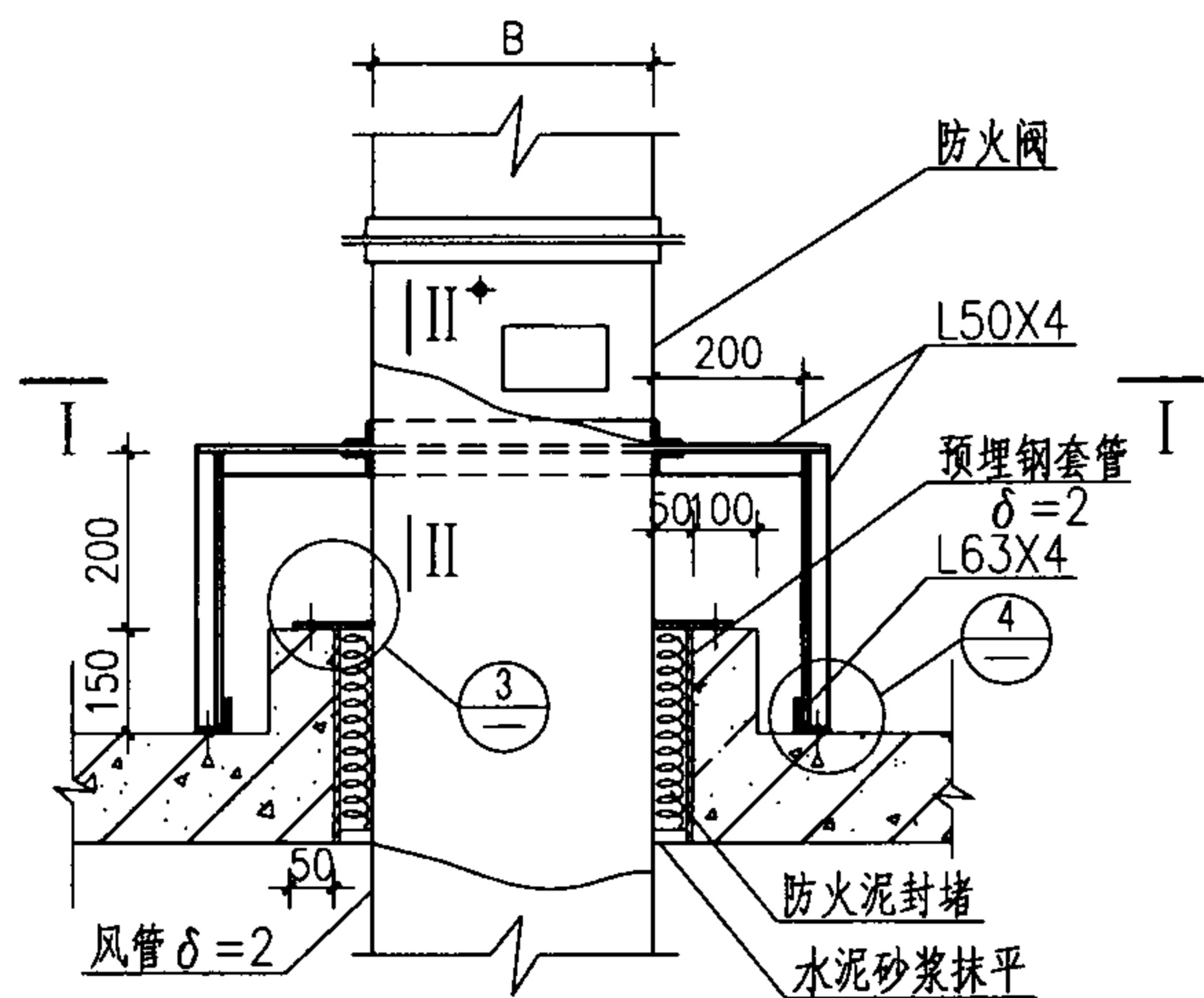
图集号

07K103-2

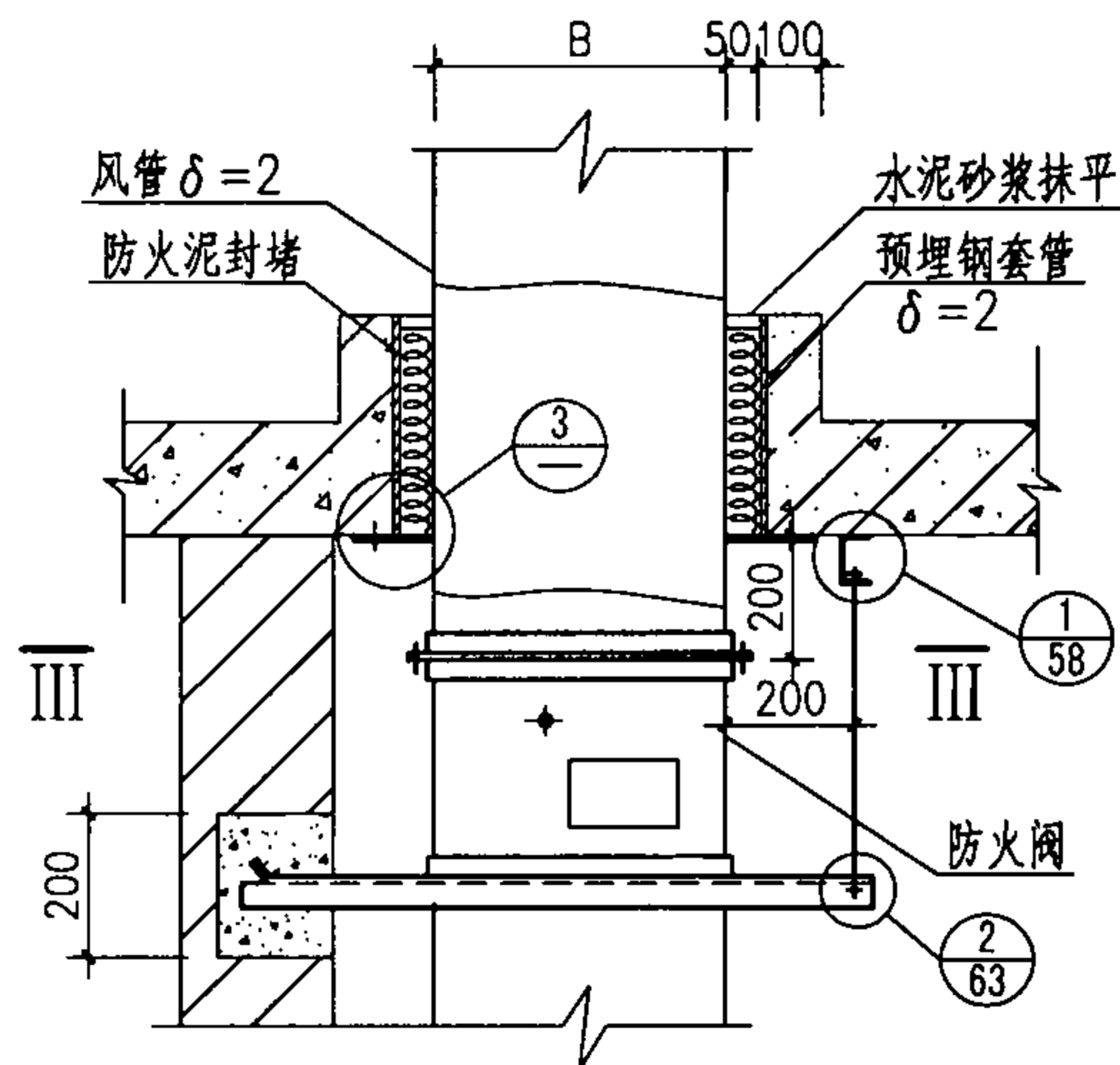
审核 傅建勋 傅建新 校对 潘茜 陆浩 设计 陈英华 陈宇华

页

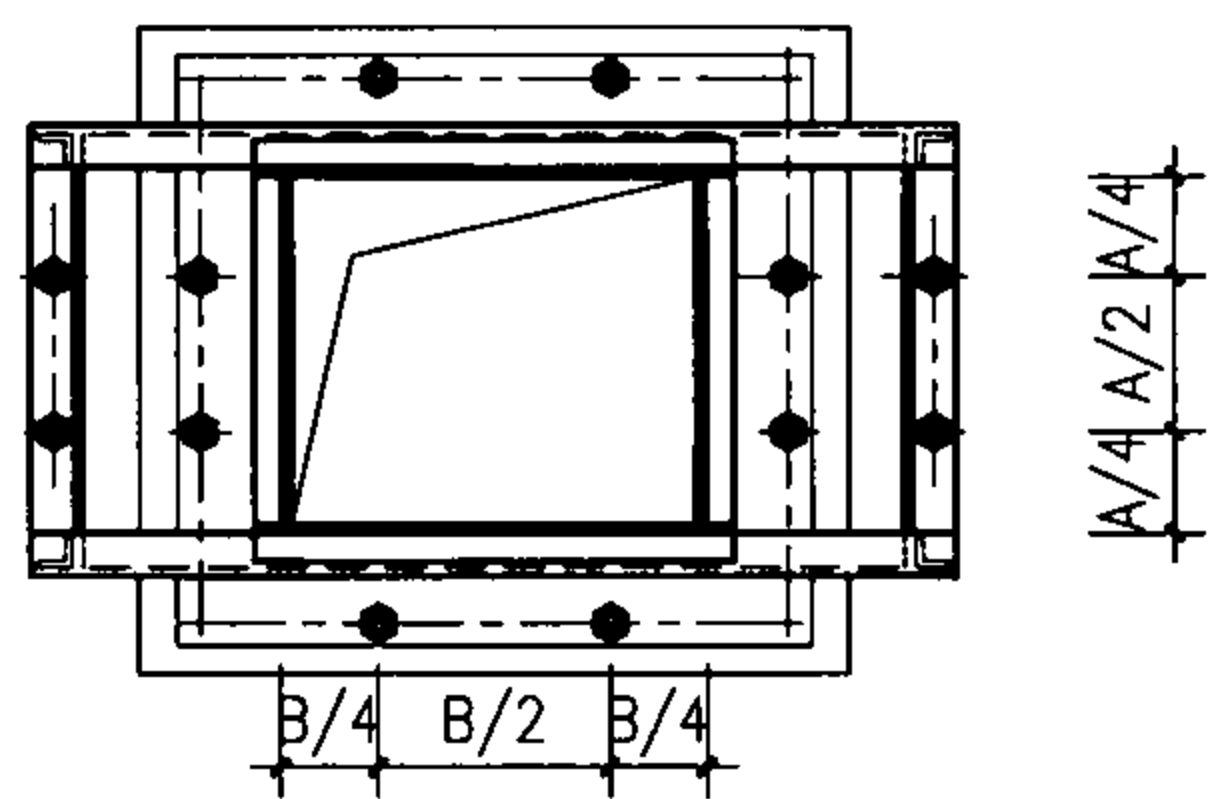
69



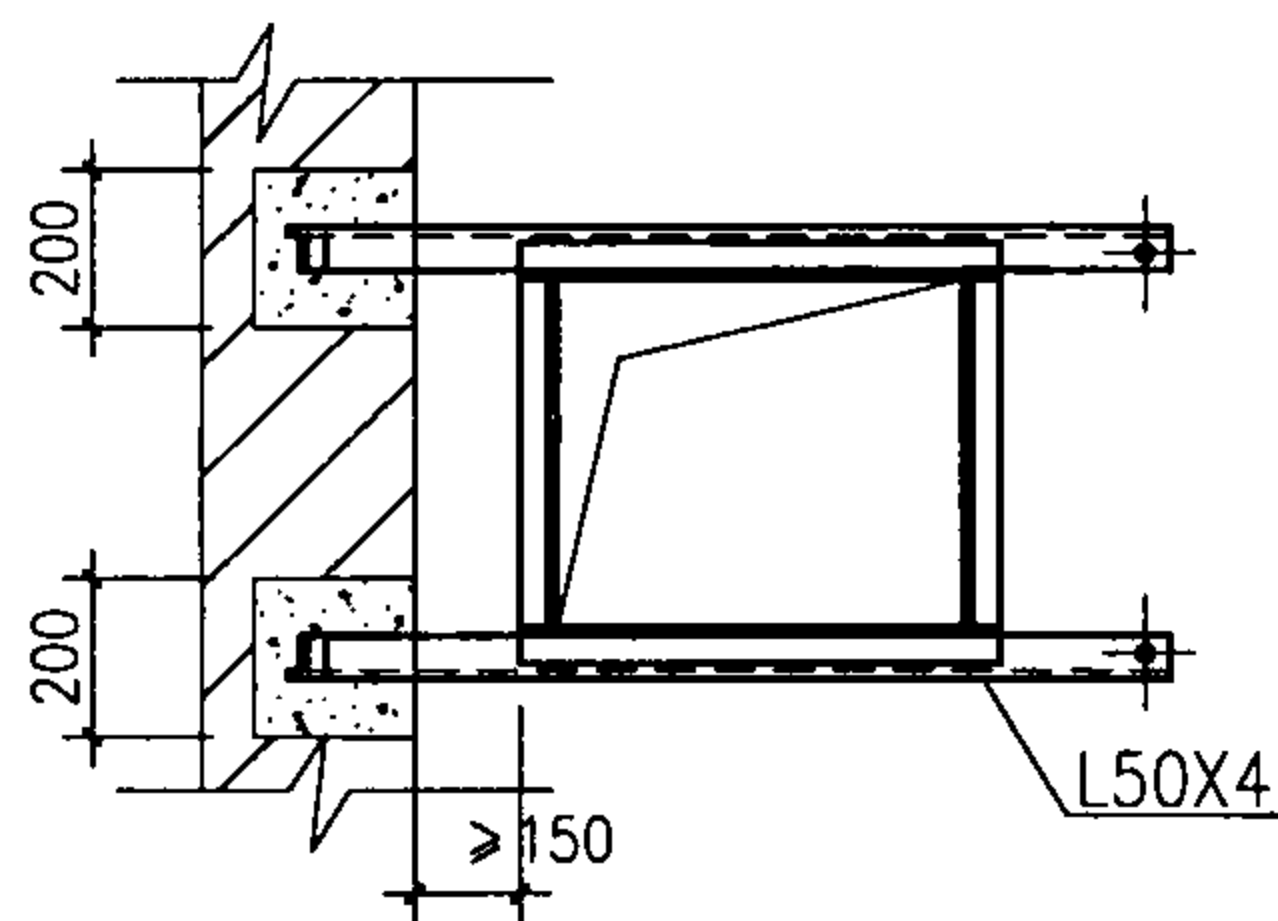
防火阀楼板上安装



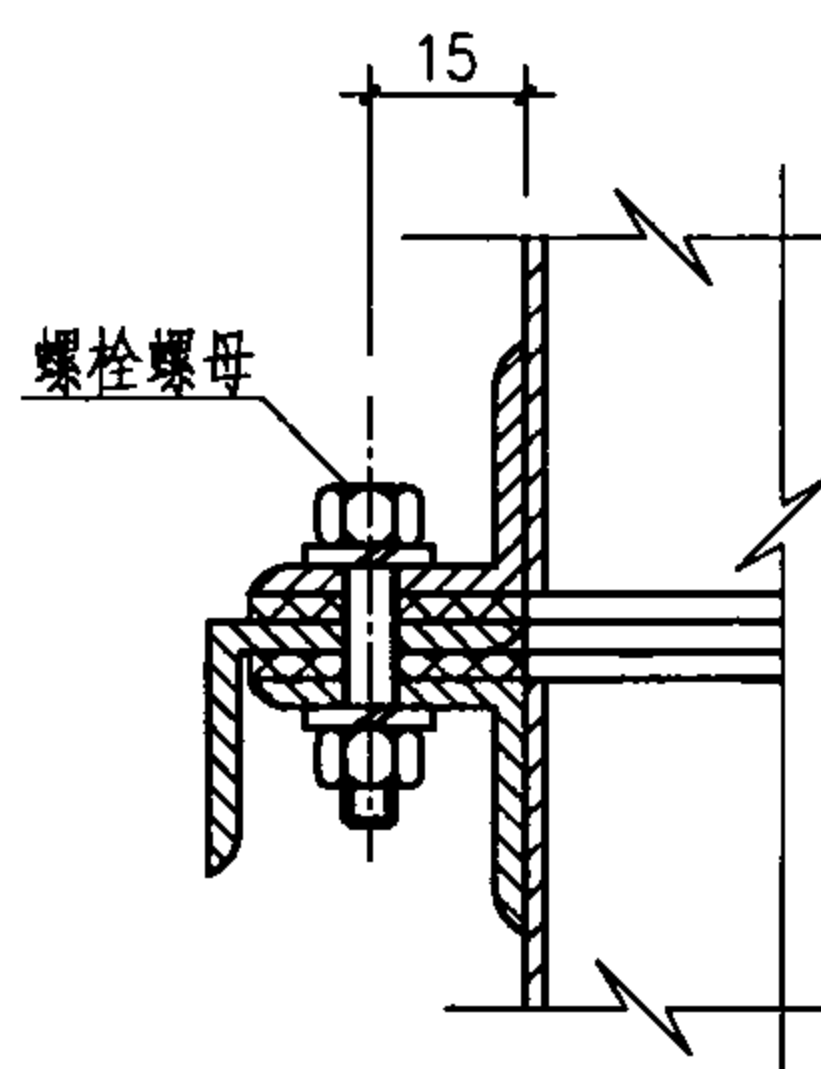
防火阀楼板下安装



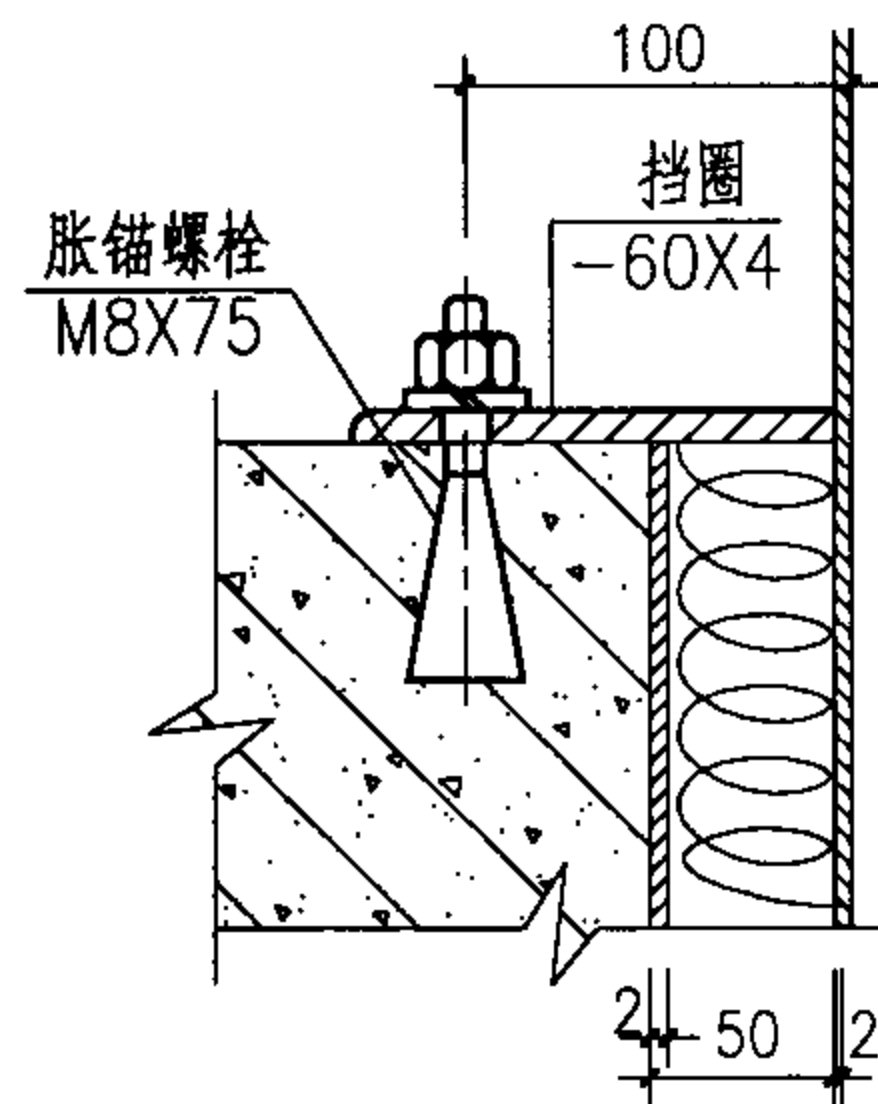
I-I



III-III



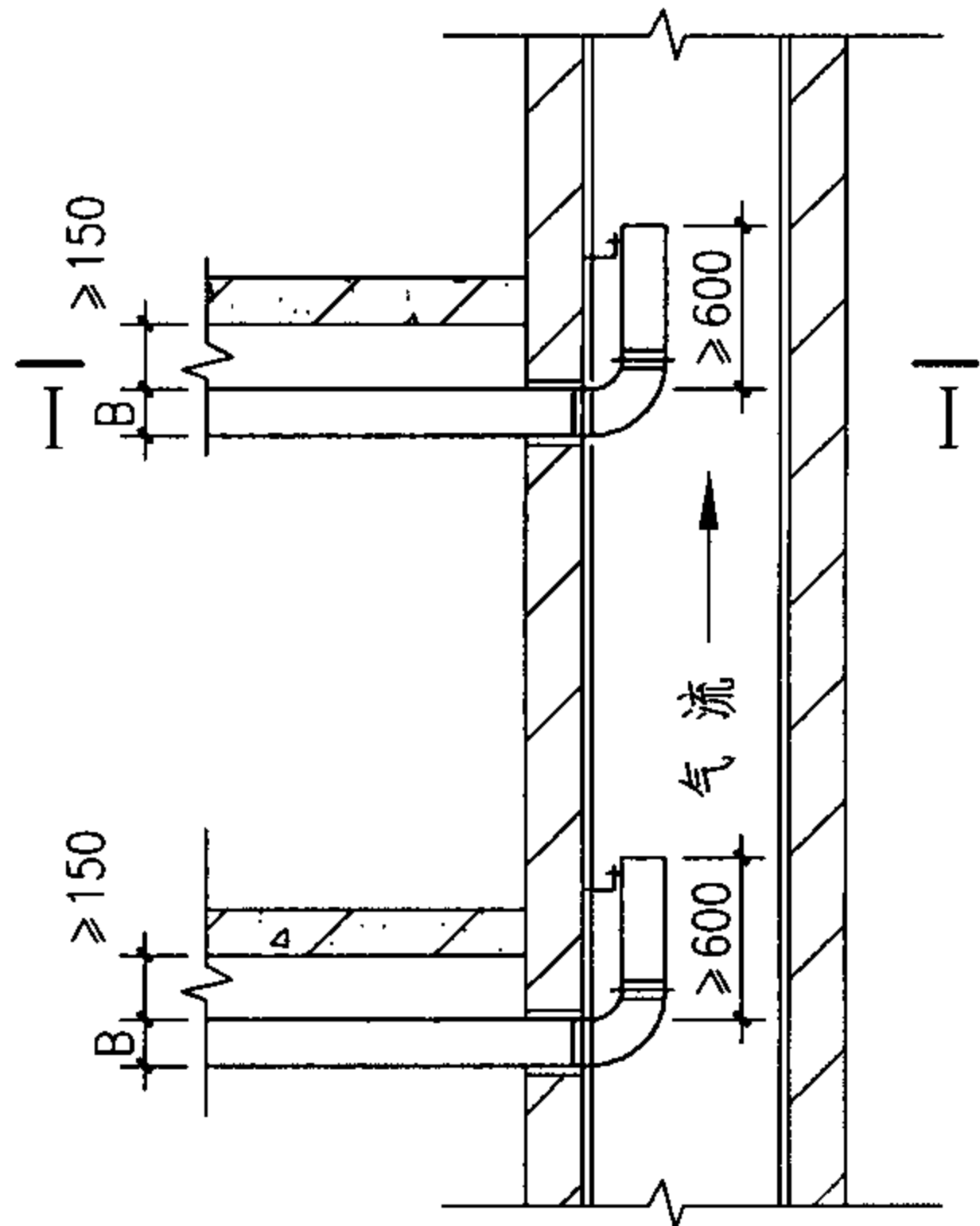
II-II



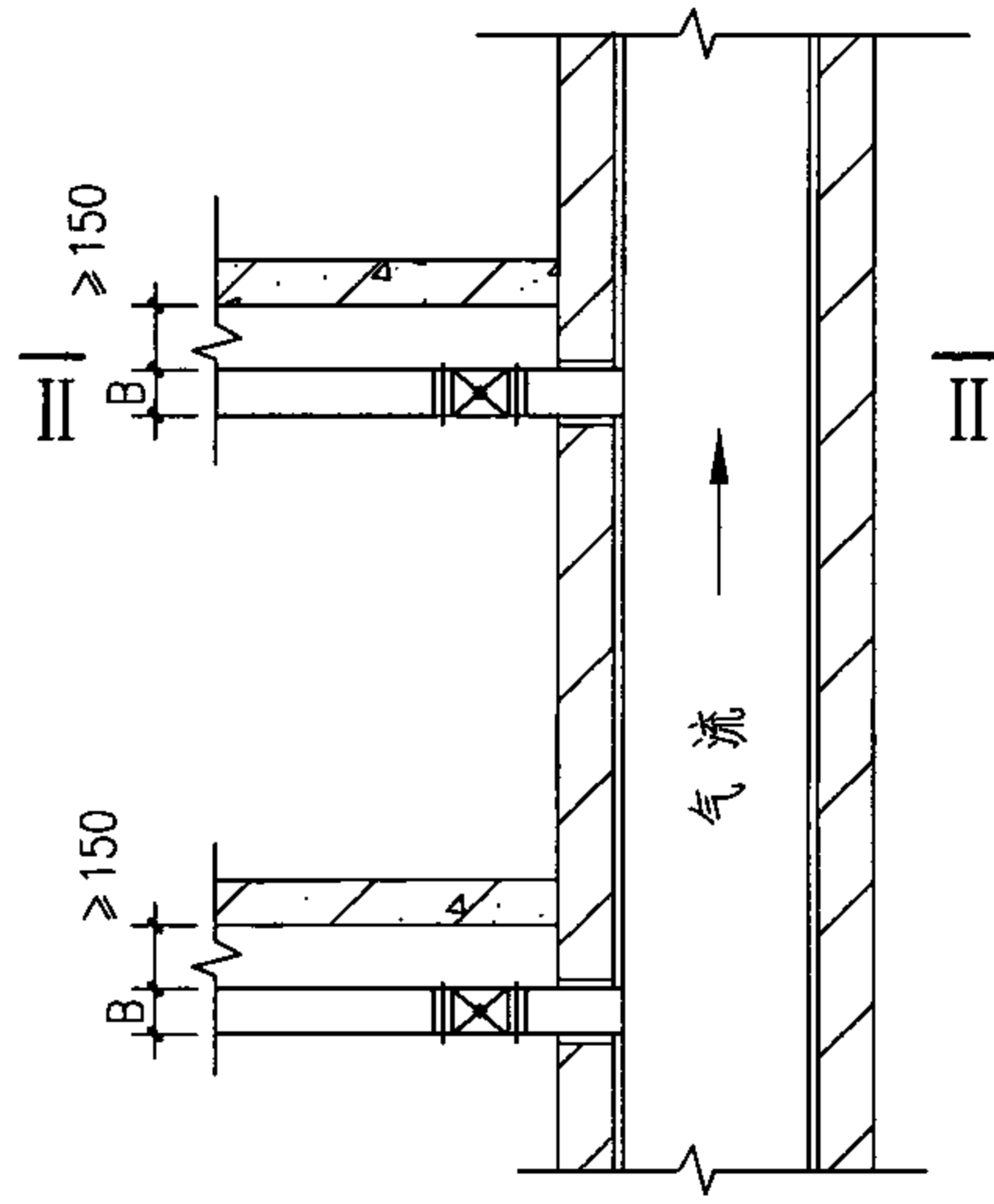
3

- 注：1. 用于固定法兰的螺栓、螺母规格及间距和同尺寸风管法兰相同。
2. 其他安装方式参见《风管支吊架》03K132。

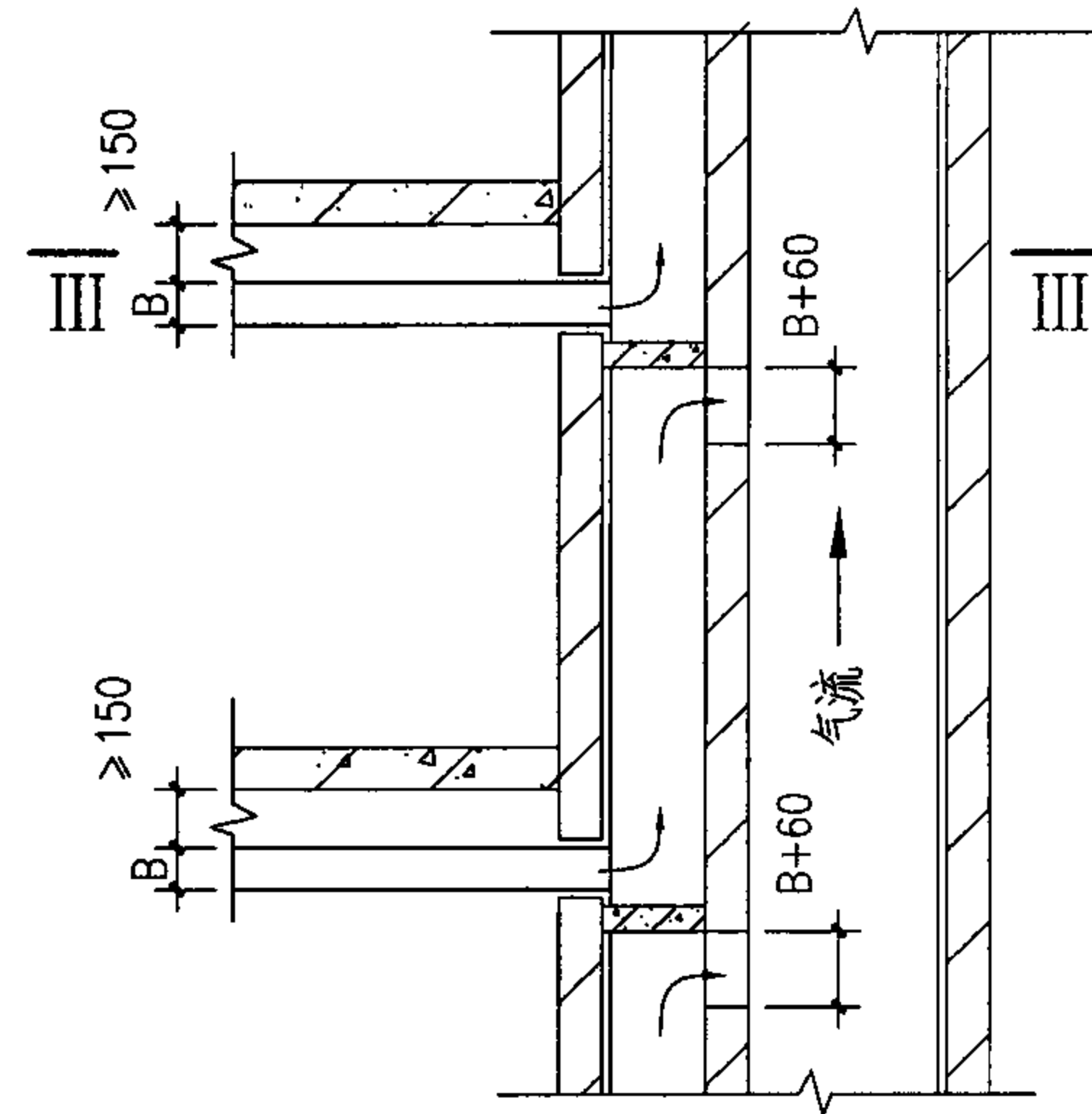
风管穿越楼板做法					图集号	07K103-2
审核	傅建勋	傅建勋	校对	潘茜	设计	陈英华
					页	70



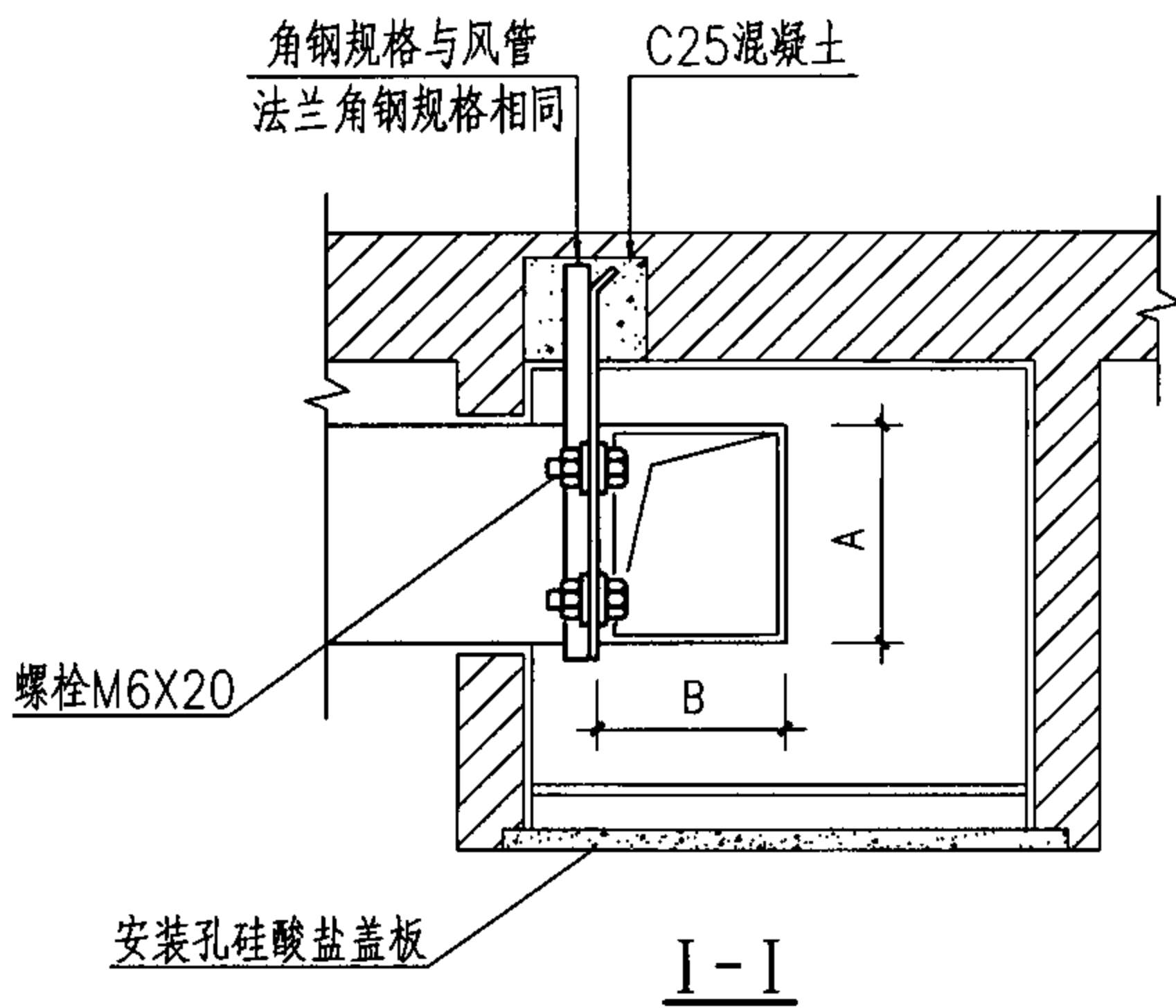
措施A



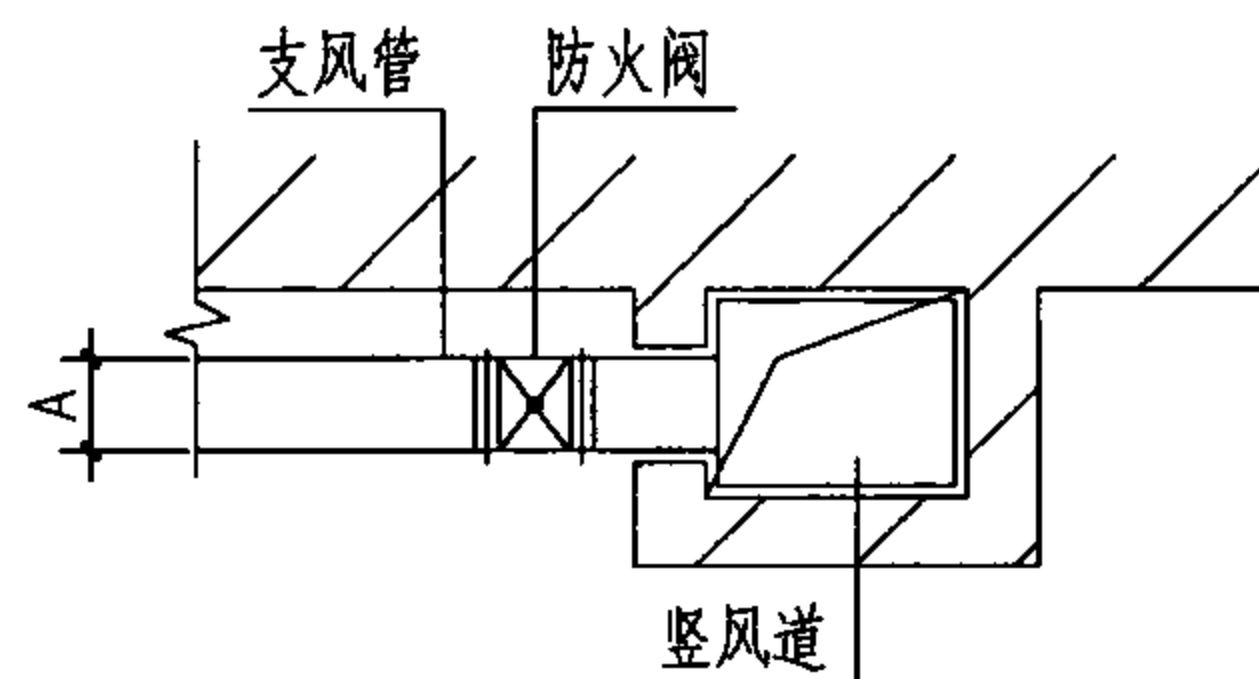
措施B



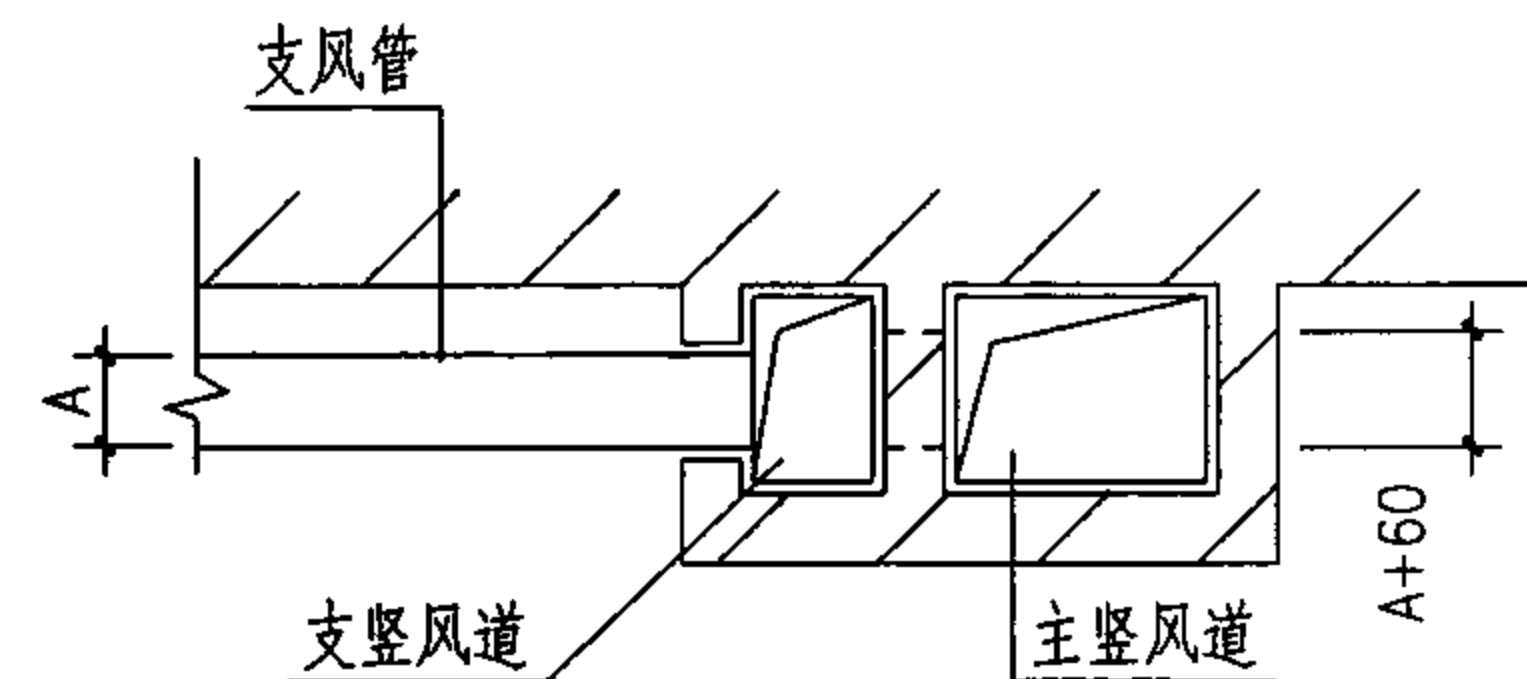
措施C



I-I



II-II



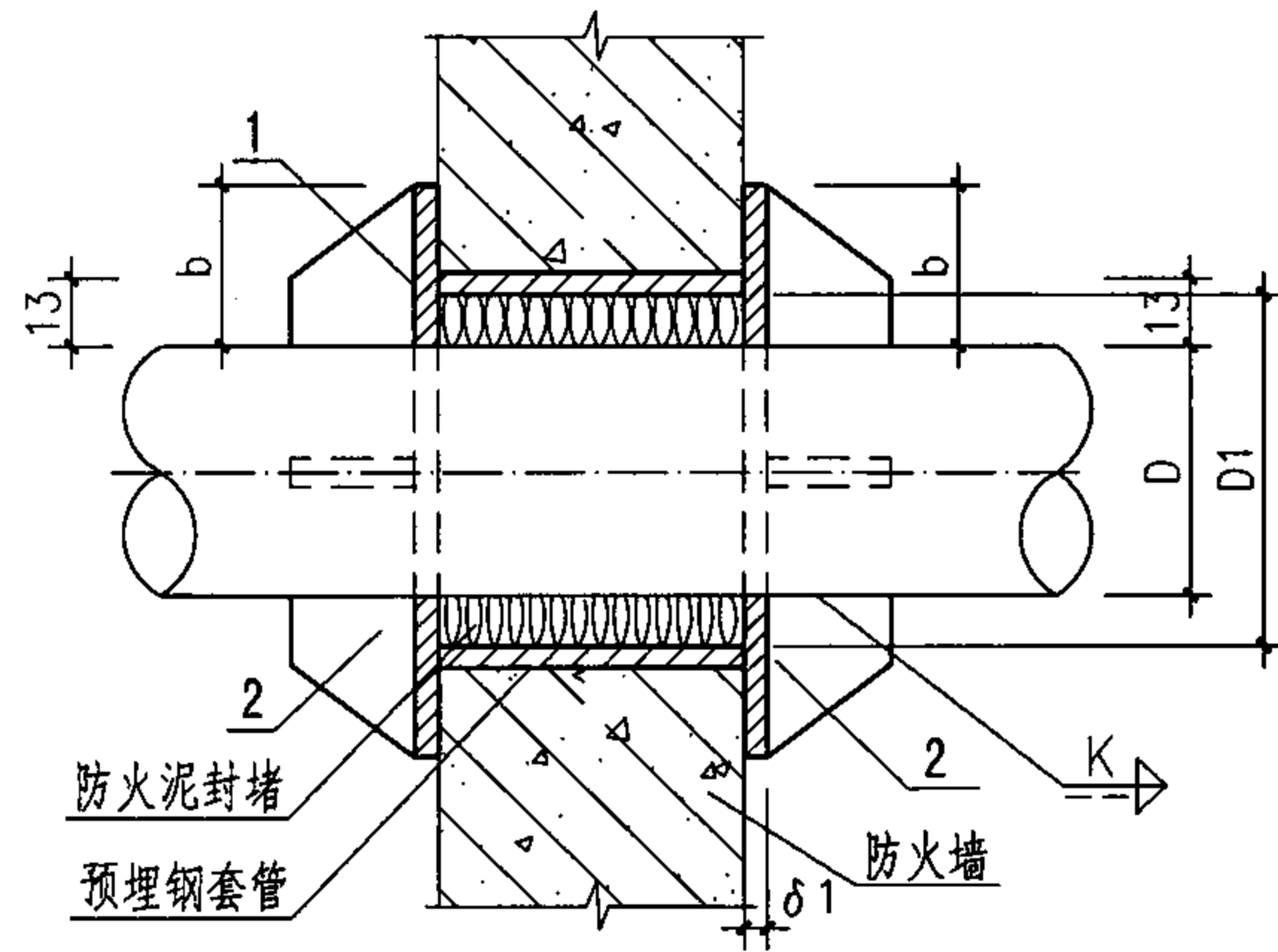
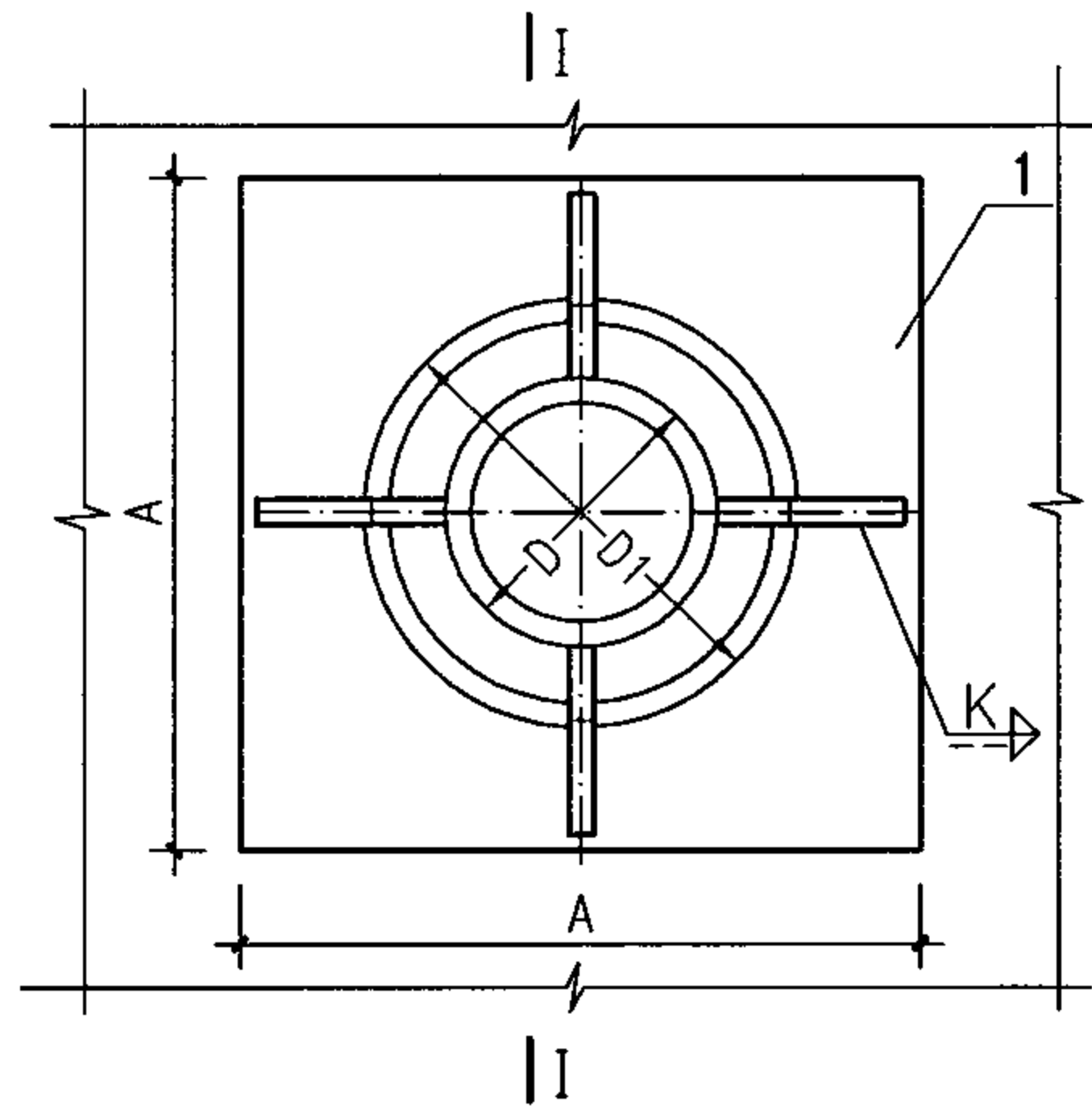
III-III

- 注：1.本图垂直排风管道为厨房、浴室、卫生间等的垂直排风管道。
2.支风管与竖风道交接处，应用防火泥封堵。
3.图中风管尺寸A、B由设计者确定。

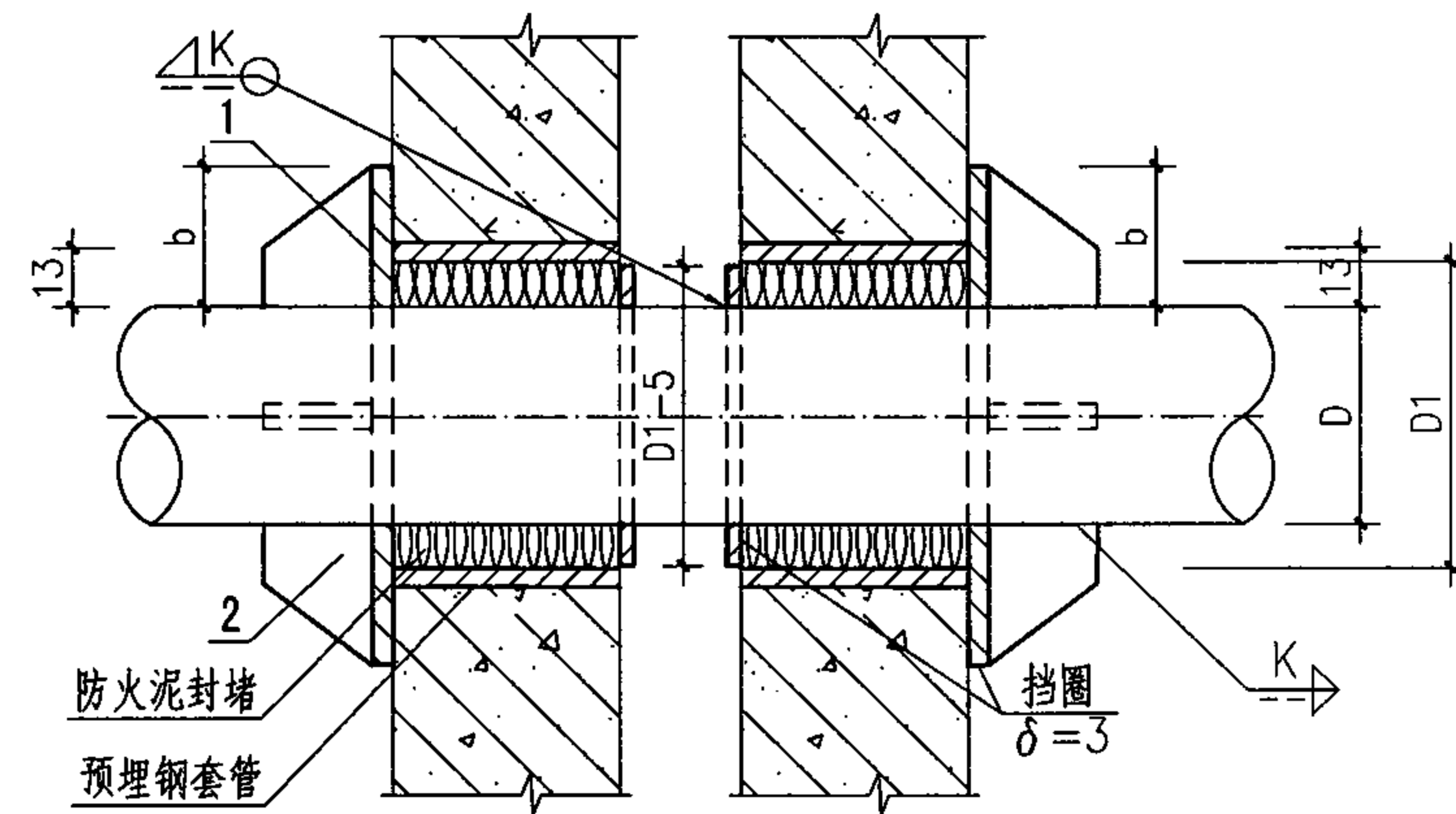
垂直排风管道防回流措施					图集号	07K103-2
审核	傅建勋	傅建勋	校对	潘茜	潘茜	设计
						陈英华
						傅建勋
					页	71

材料表 (mm)

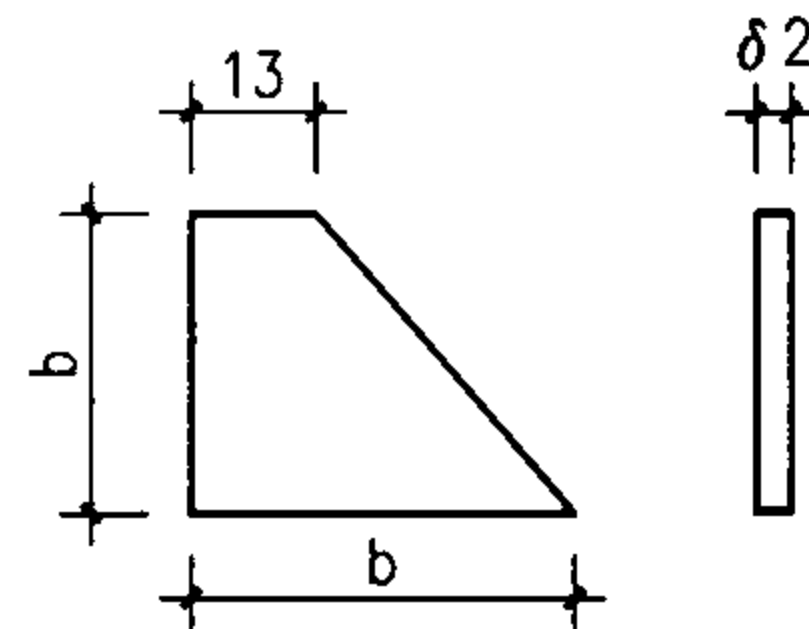
公称直径 DN	50	65	100	125	150	200			
外径 D	59	76	108	133	159	219			
预埋钢管 D1	133	159	219	219	273	325			
零件				材料规格					
件号	名称	件数	符号						
1	钢板	2	$\delta 1$	6	6	6	6	6	8
			A	240	270	300	330	350	400
2	肋板	8	$\delta 2$	6	8	6	8	6	8
			b	80	80	90	90	90	90



I-I
(穿越防火墙)



I-I
(穿越沉降缝)



件号2

- 注: 1. 穿防火墙应预埋钢套管和采用防火泥封堵。
2. 采用本图固定方式时, 结构专业应校核固定支架对防火墙的推力, 不符合要求时应采用其他形式的固定支架, 详见《室内管道支吊架》05R417-1。

水管穿越防火墙及沉降缝固定支架的做法

图集号

07K103-2

审核 傅建勋 傅建新 校对 潘茜 陆浩 设计 陈英华 陈学华

页

72

防火风管说明

火灾发生时，防火风管能在防火时间内有效地抑制火灾蔓延，并保证通风排烟系统的正常运行。它适用于穿越防火分区时的机械加压送风系统和穿越防火分区时的机械排烟系统。也可作厨房、浴室、厕所等排风管道。

防火风管常用的材质为火克（Hawk）纤维增强硅酸盐板。

1 材质性能

1.1 物理性能：按JC/T564-2000的标准检测

密度	1250 kg/m ³
抗折强度	12.5 MPa
导热系数	0.13 W/m·K（平均温度25.6℃）
含水率	6.8%
螺钉拔出力	83.6 N/mm
湿胀力	0.17%

1.2 燃烧性能：根据《建筑材料燃烧性能分级方法》GB8624-1997检测，板材燃烧性能达到A级不燃材料。

1.3 环保性能：依据《轻质墙体板材》HBC19-2005检测，板材不含石棉。

1.4 防火性能：根据《通风管道的防火试验方法》GB17428-1998检测：

8mm厚板材制作的自撑式防火风管防火性能达到120min内可以保持完整性和稳定性；

12mm厚板材制作的自撑式防火风管防火性能达到180min内可以保持完整性和稳定性；

9mm厚板材制作的金属风管防火包覆构件防火性能达到180min内可以保持完整性和稳定性。

1.5 板材规格：板材的标准规格（长×宽）2440 mm×1220 mm，厚度为6~12 mm。选用的厚度由风管的防火极限（小时）确定。

1.6 材料加工性：易加工，可切割，可制成任何规格的防排烟风管及金属风管外侧的防火包覆。

2 防火风管及金属风管防火包覆层的制作与安装

2.1 风管制作

2.1.1 风管板材尽量避免拼接，需拼接时采取加固措施。

2.1.2 板材与L型龙骨的固定用自攻螺钉，间距为200mm；管段与管段、管段与弯管、三通的拼接螺钉间距为150mm，自攻螺钉

孔孔径为 $\phi 2.8\text{mm}$ 。

2.1.3 板与板的接缝处应采用不燃性密封胶填塞、刮平。

2.1.4 风管每节管段（包括三通、弯管等管件）的两端应平行，与管中线垂直。

2.1.5 制作弯管时，当其内弧半径小于等于 300mm 时，圆弧用弦代替；内弧半径大于 300mm 时，圆弧用折线代替。

2.1.6 制作内外直角弯管、内斜线外直角弯管时，当长边尺寸 $b > 500\text{mm}$ 时，应设置导流片。导流片片数宜按风管长边尺寸 b 确定：当 $b \leq 1000\text{mm}$ 时，设1片；当 $1000\text{mm} < b \leq 1500\text{mm}$ 时，设2片；当 $b > 1500\text{mm}$ 时，设3片。导流片采用镀锌钢板制作。

2.2 风管加固

当风管长边尺寸 $b \leq 1000\text{mm}$ 时，不需要加固；当 $1000\text{mm} < b \leq 1500\text{mm}$ 时，应在每节管段的转角处设置1根 2.0mm 厚L型钢板加固；当 $b > 1500\text{mm}$ 时，每节管段接头用 $L50 \times 4$ 角钢法兰连接。

2.3 安装

2.3.1 风管水平吊装用的横梁、吊杆规格及支架间距见下表。

风管长边尺寸 b (mm)	$b \leq 1000$	$1001 < b \leq 1500$	$1501 < b \leq 2000$	$2001 < b \leq 2400$
角钢横梁	L30×3	L40×4	L50×4	L50×5
圆钢吊杆	$\phi 8$	$\phi 8$	$\phi 10$	$\phi 10$
吊架间距	2440	1220	1220	1220

2.3.2 在不受力的前提下，两风管接口处用自攻螺钉将 100mm 宽的板条覆于接缝处，所有自攻螺钉需沉入板内 1mm 。

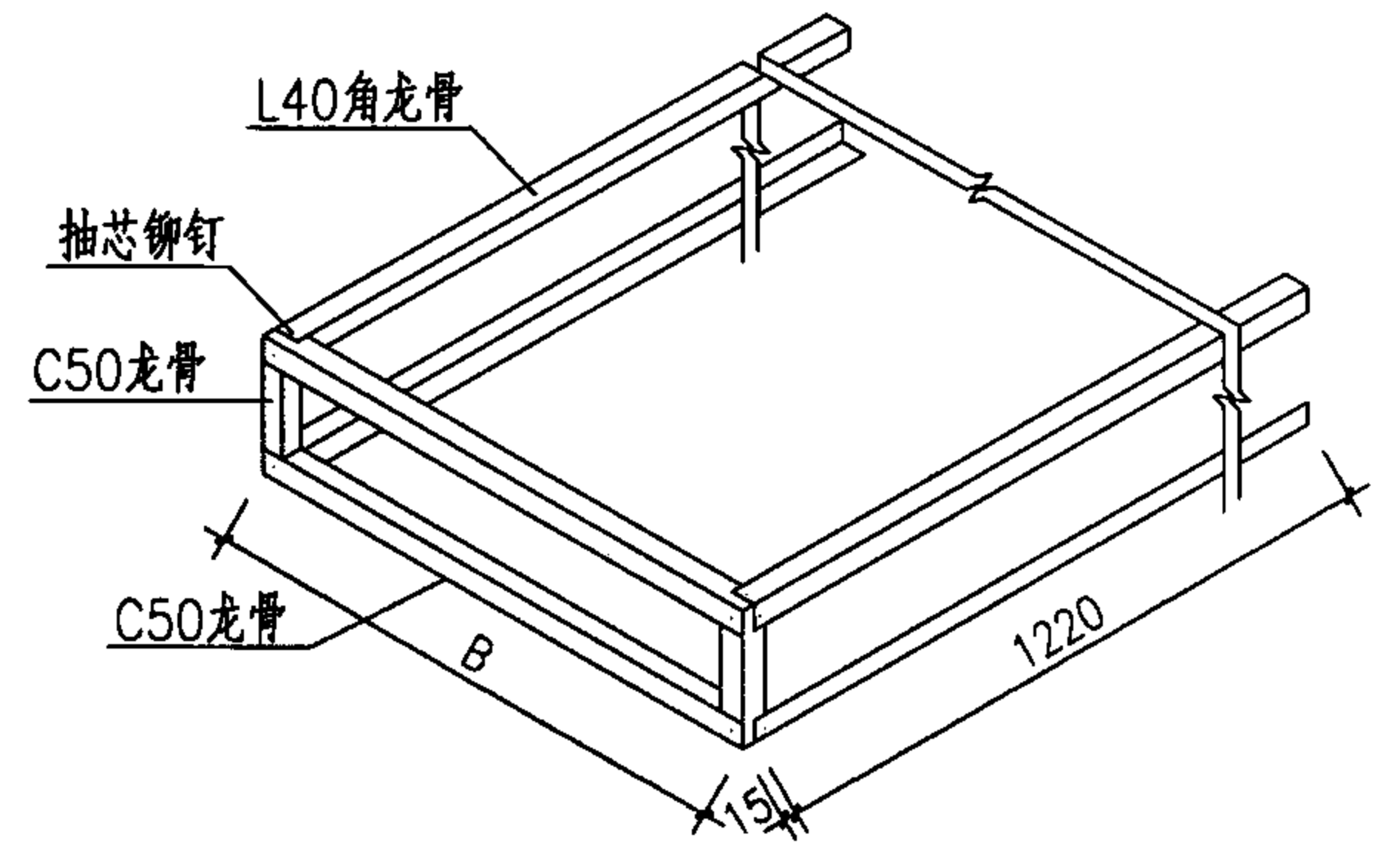
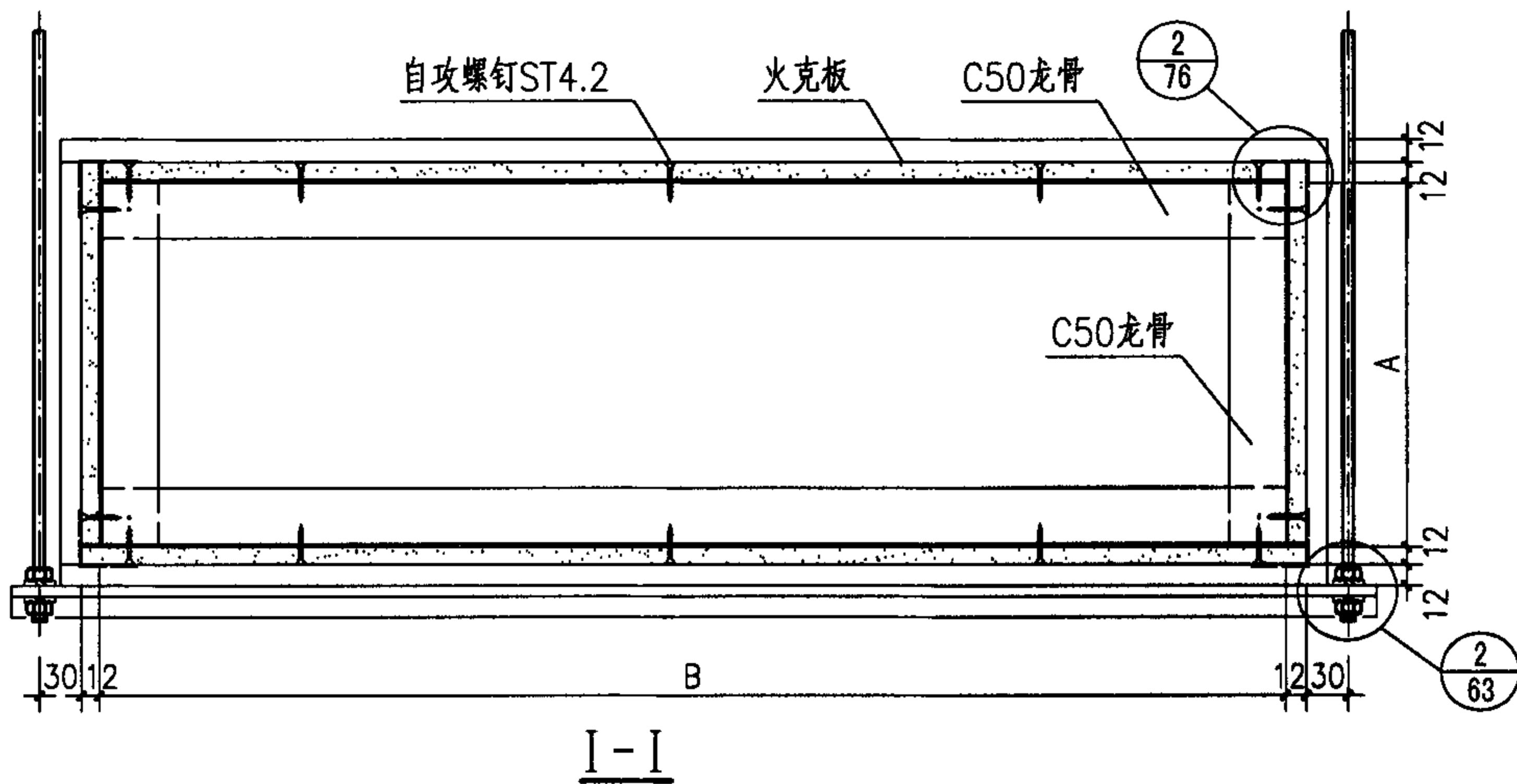
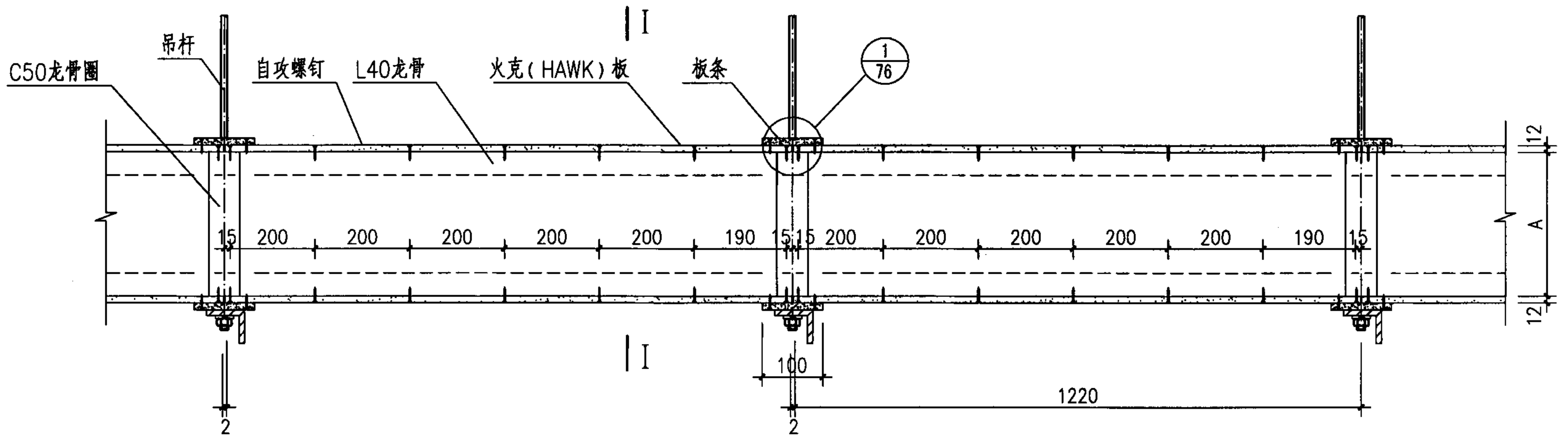
2.3.3 风阀等部件及设备与防火风管连接时，应单独设置支吊架，风管的支吊架距风口、风阀及控制机构的距离不少于 200mm 。

2.3.4 在弯管、三通、四通等处，吊装时应加强。

2.3.5 风管垂直，安装支架的间距差不超过 2.4m ，每根风管支架数量不少于2个，并应适当增加支吊架与风管的接触面积。

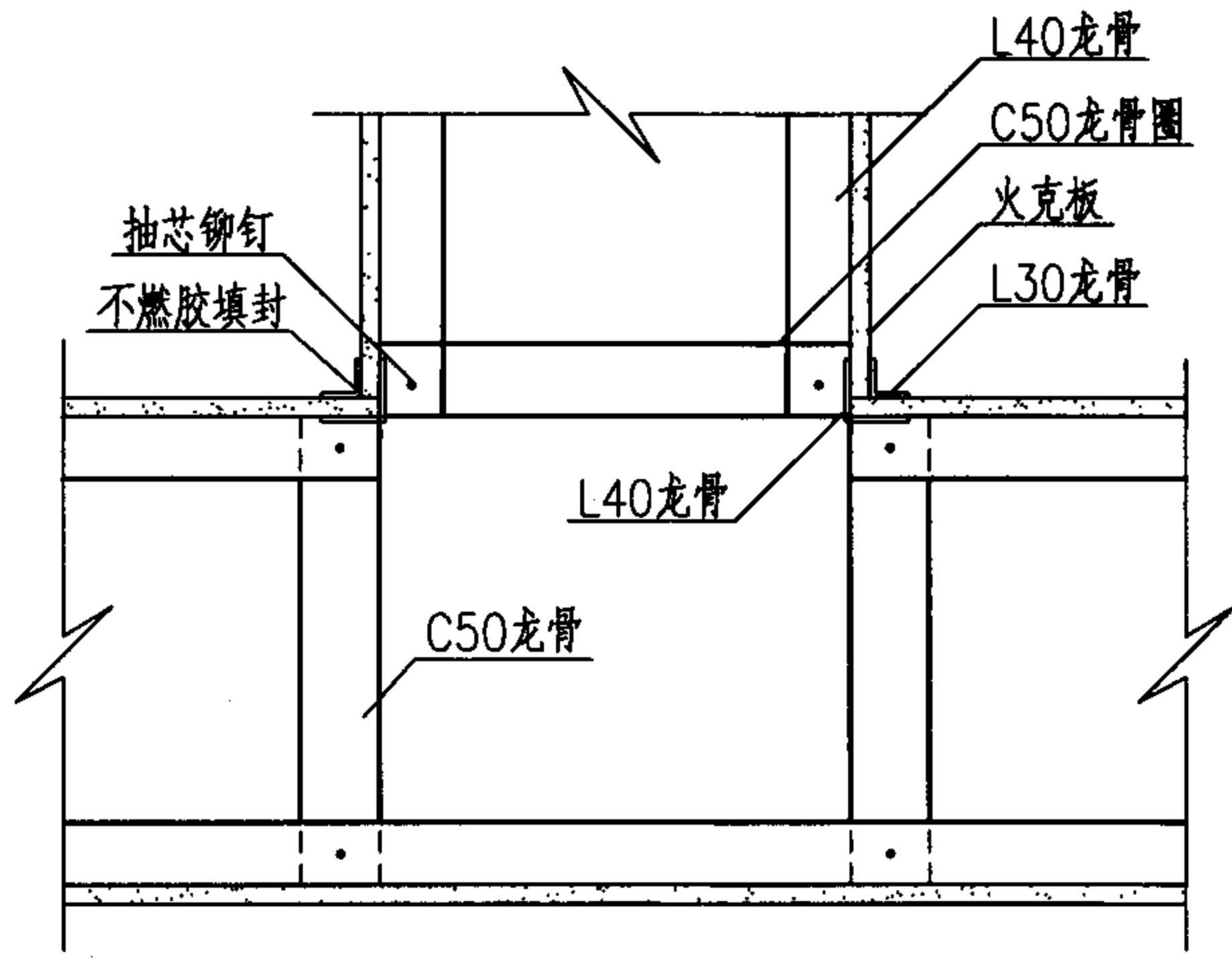
注：本说明根据金特建材实业有限公司提供的技术资料编制。

自撑式防火风管的制作和安装

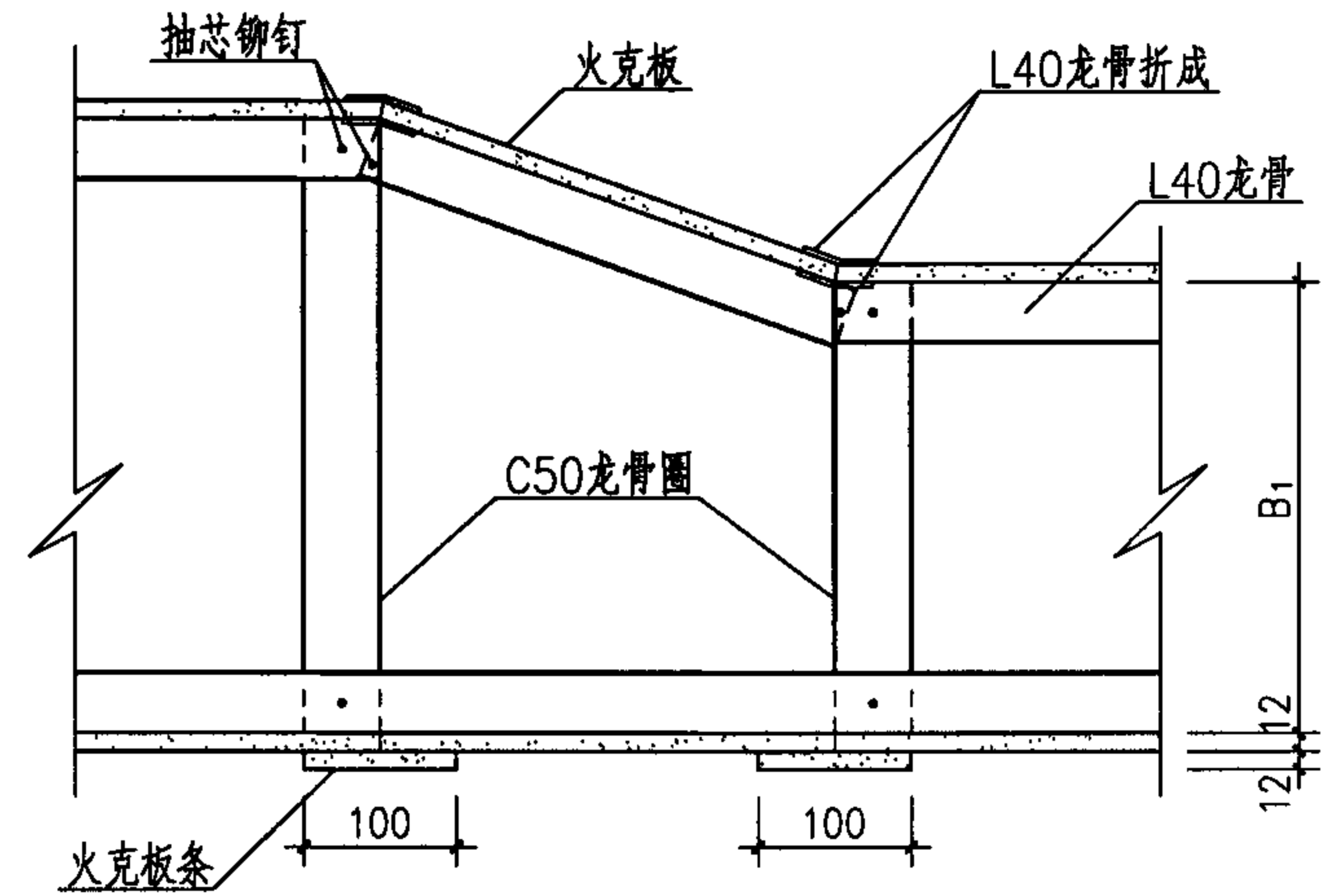


注：本图根据金特建材实业有限公司提供的技术资料编制。

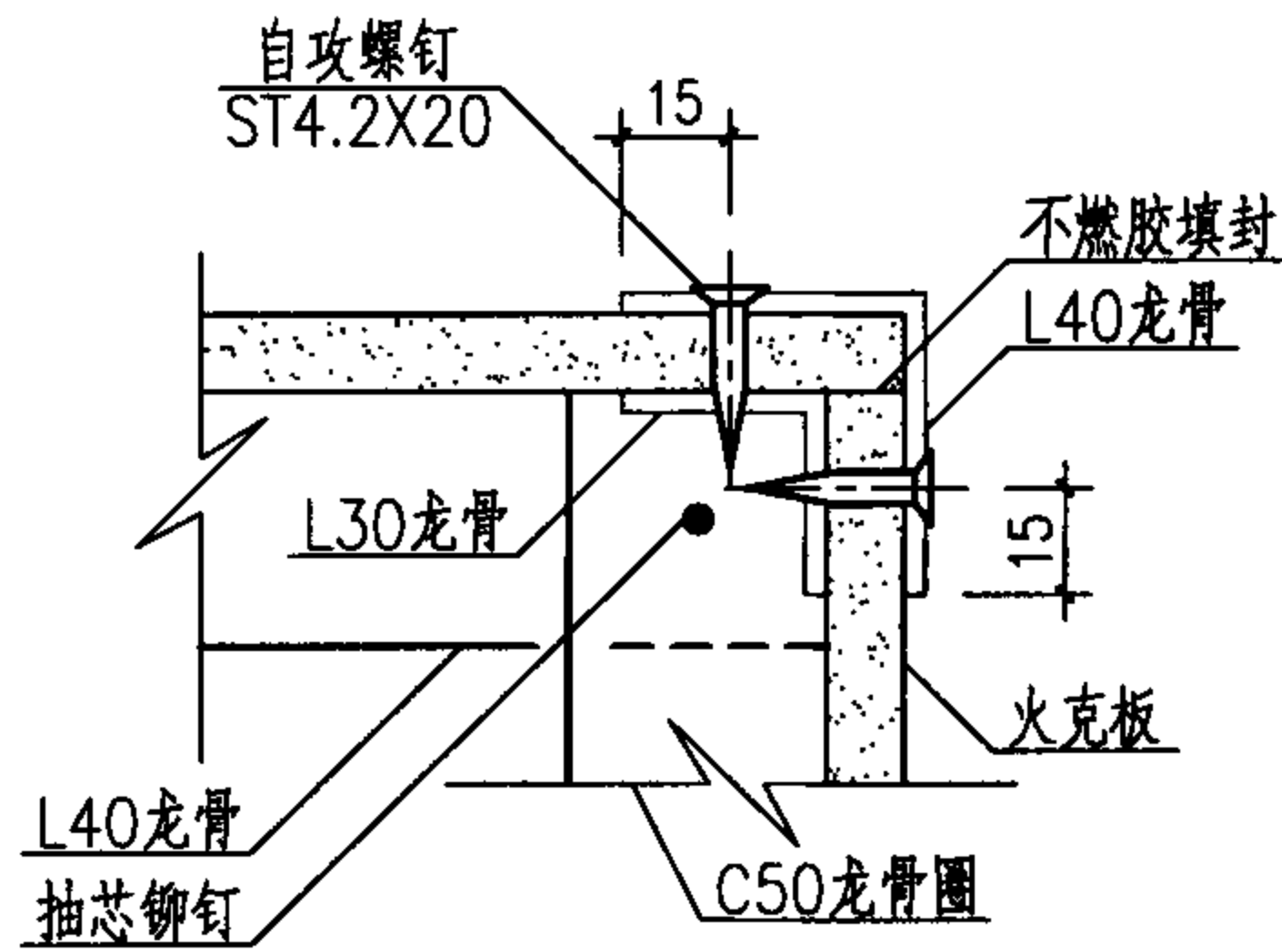
防火风管三通、变径及大样图



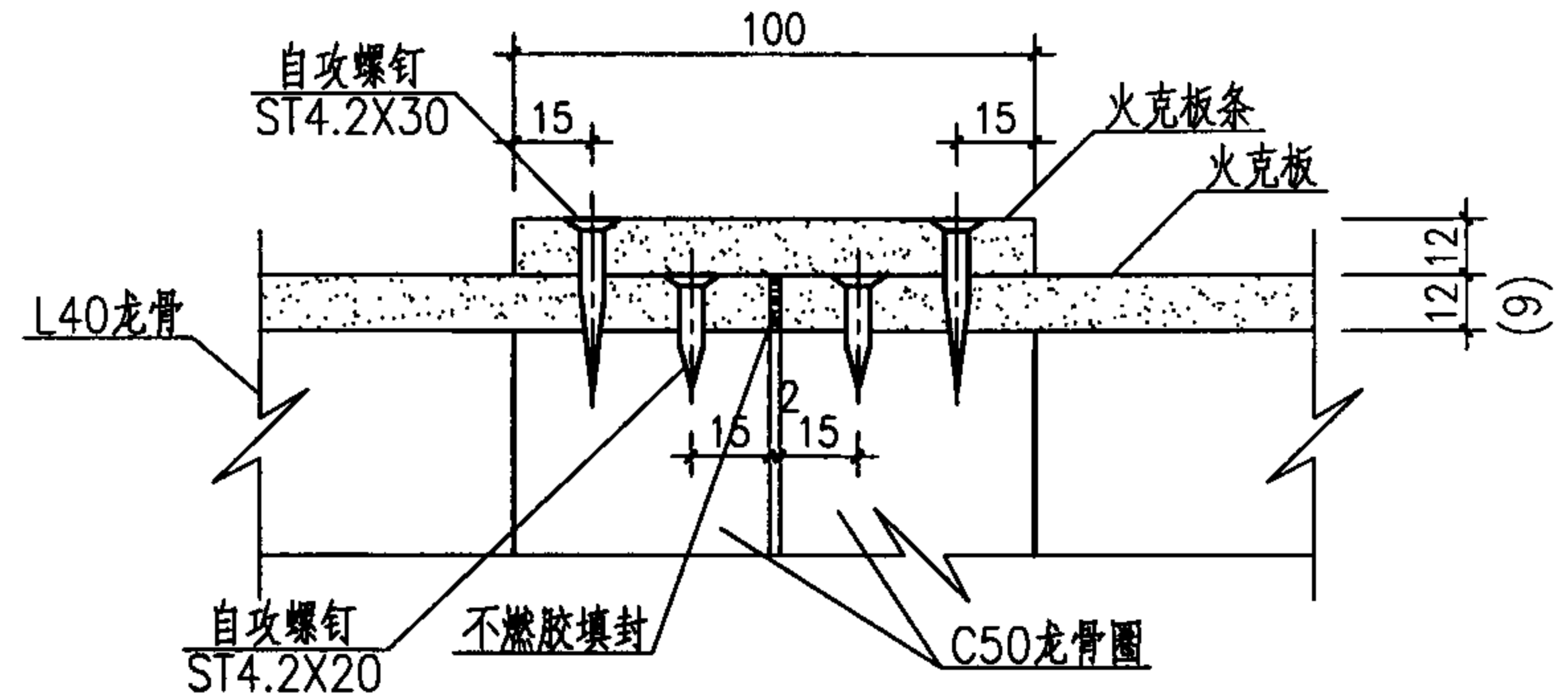
三通



变径



②

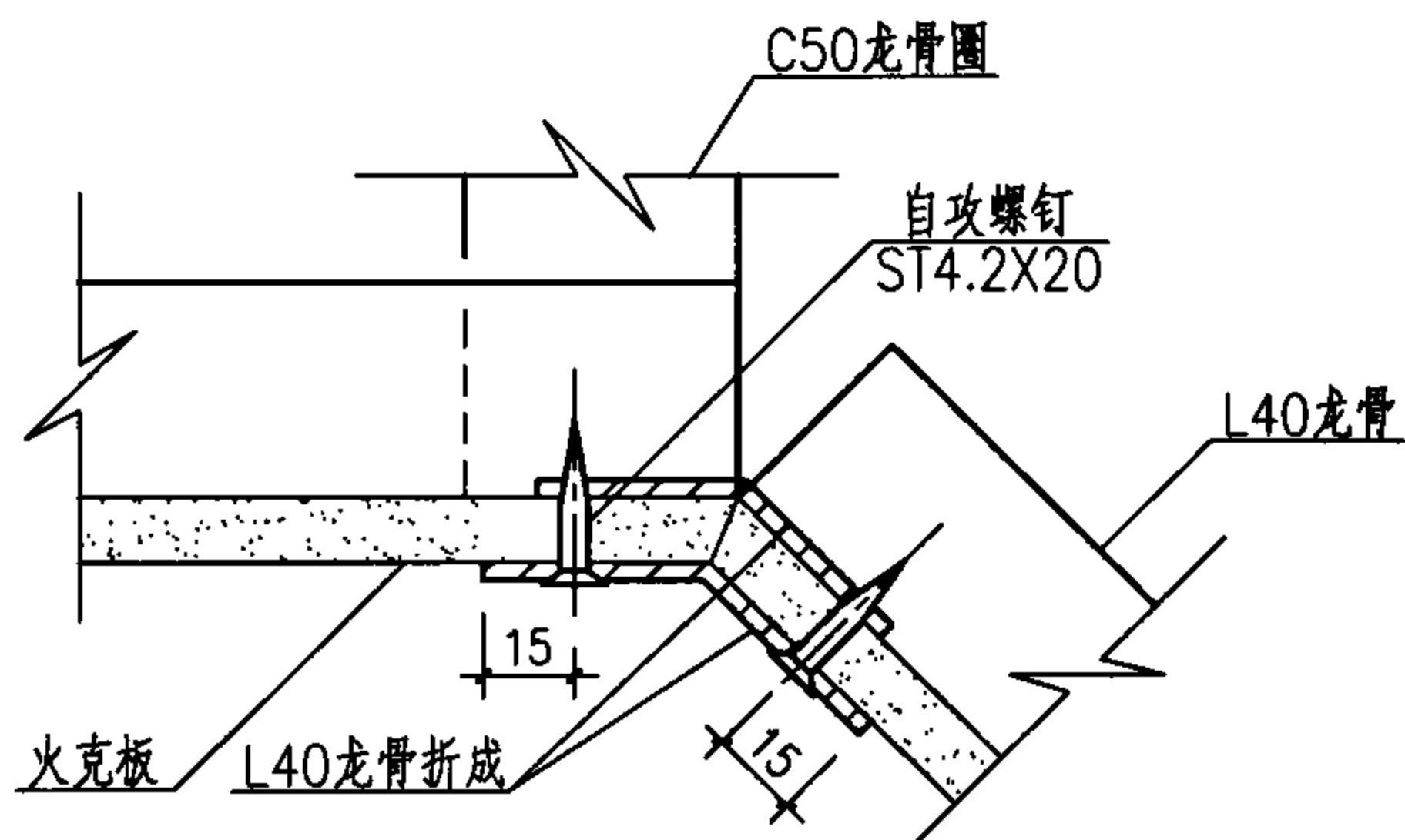
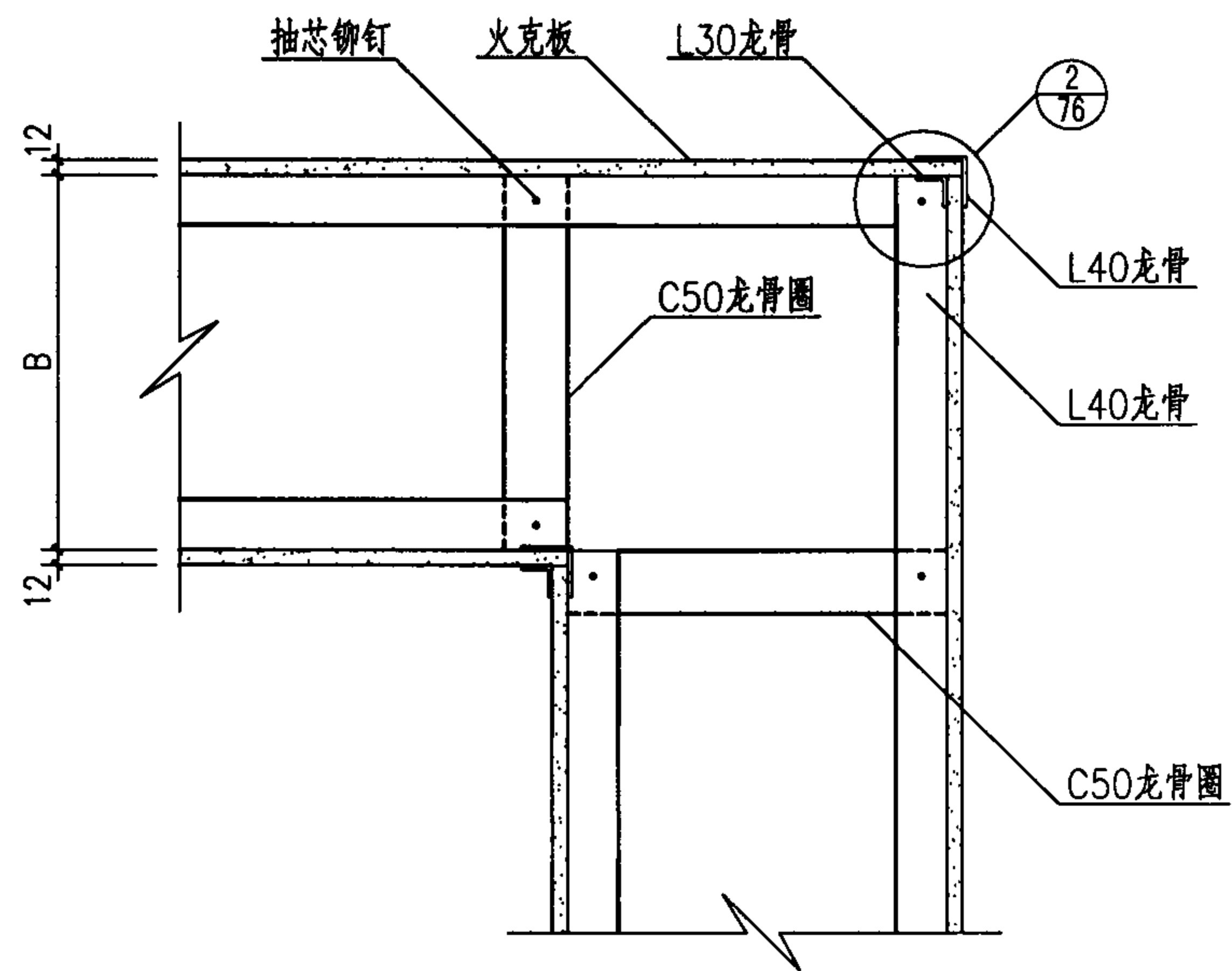
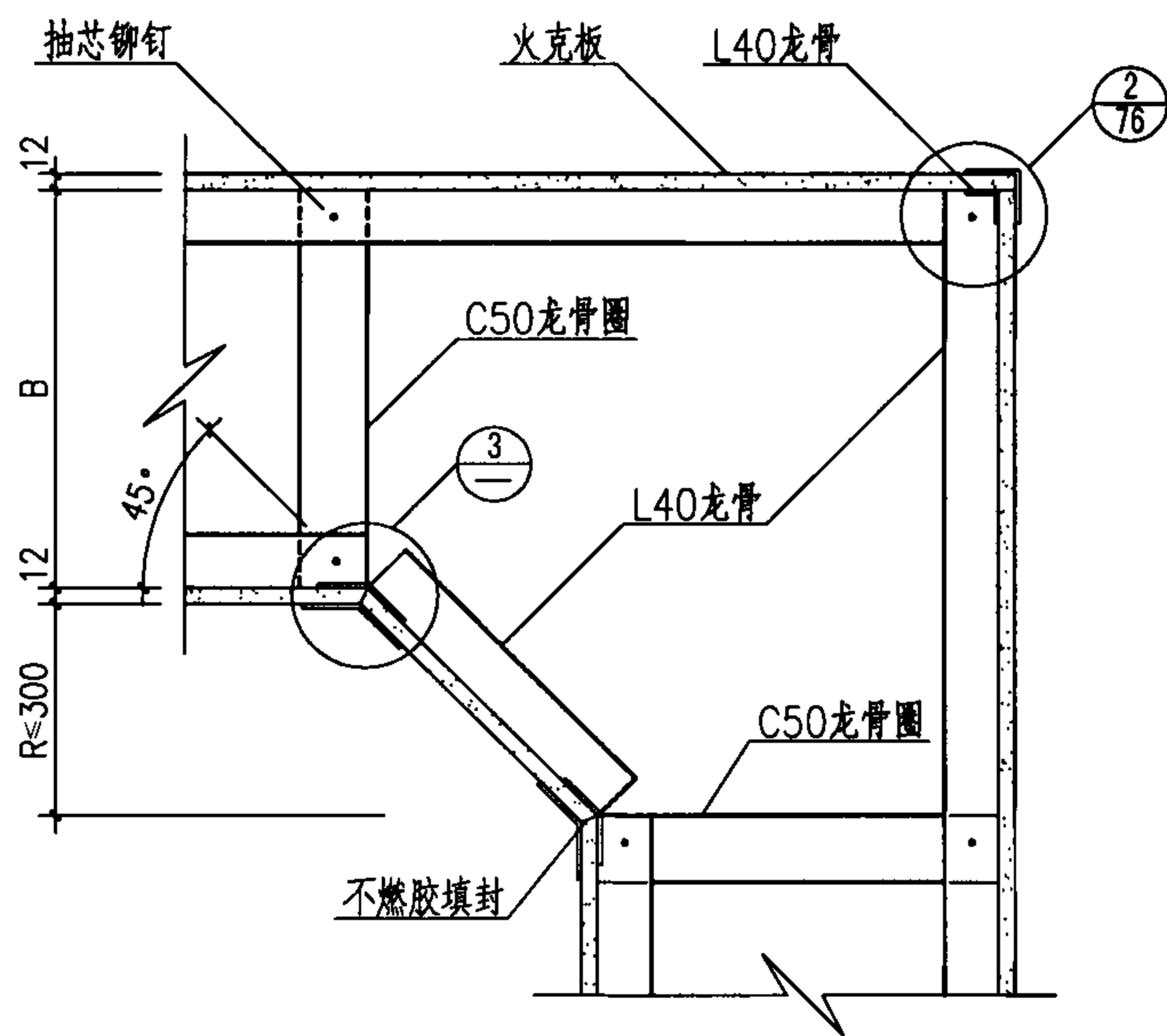


①

注：1. 当用于钢板风管包覆时，板厚为括号内数字。

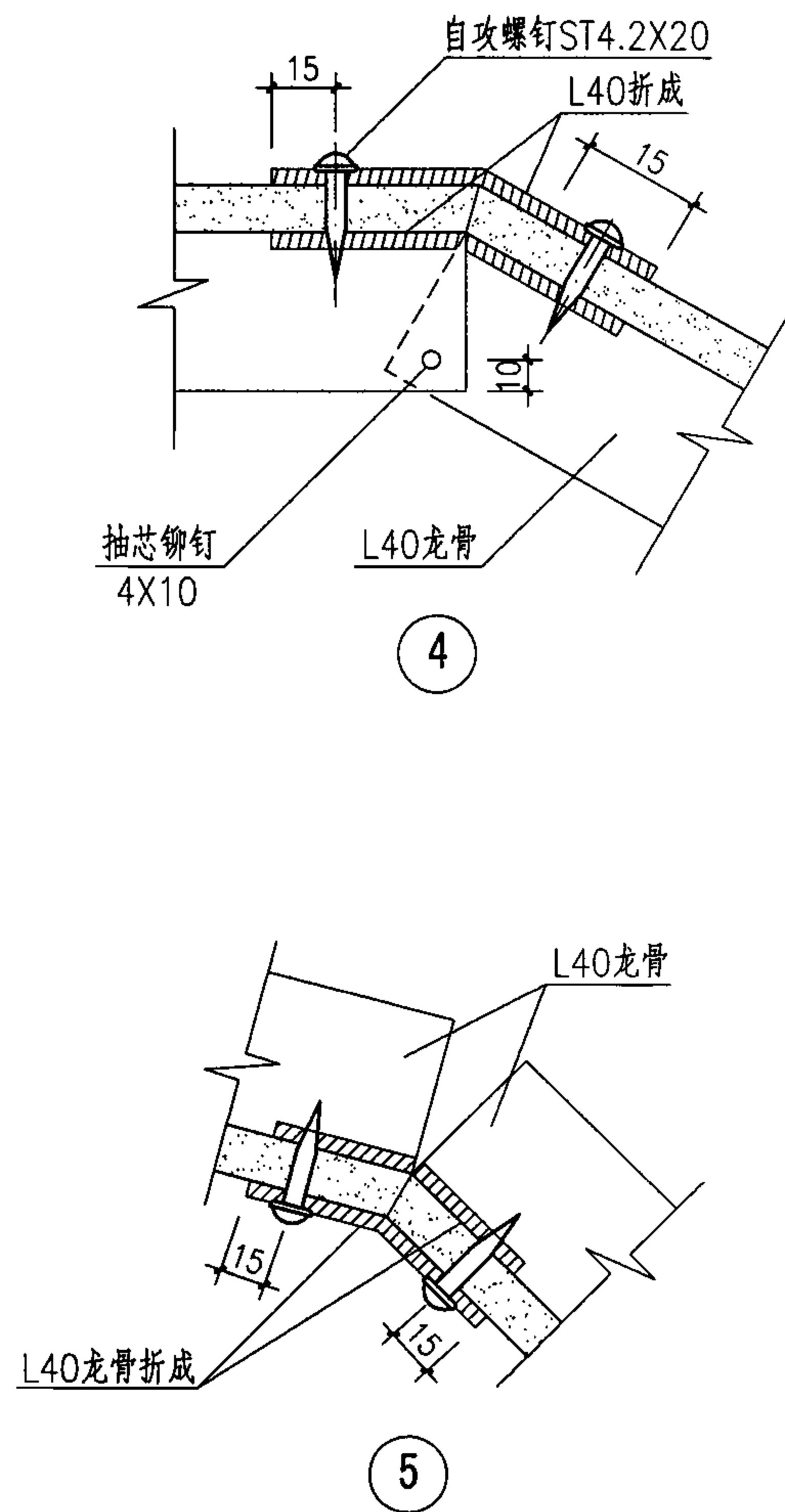
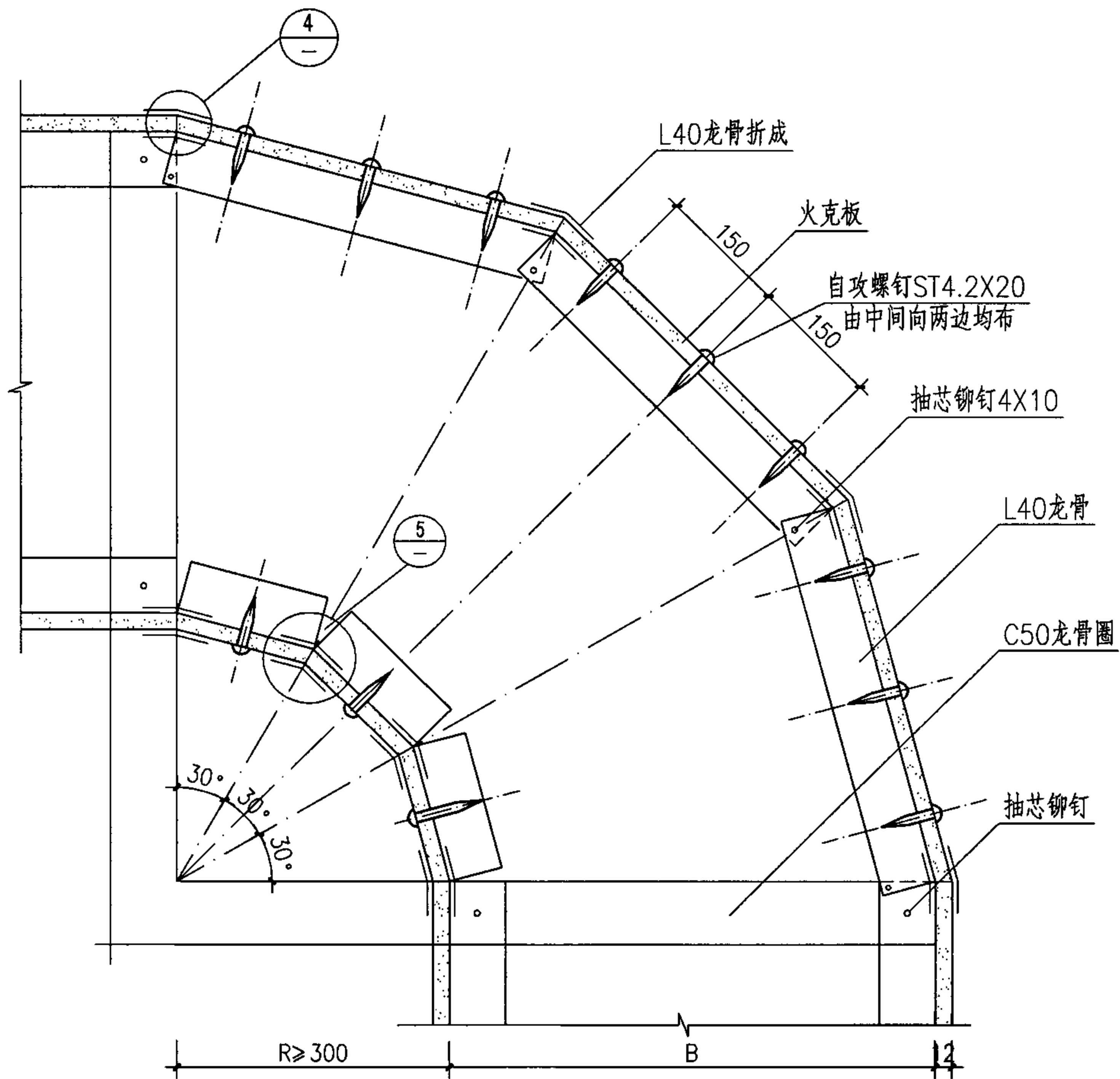
注：本图根据金特建材实业有限公司提供的技术资料编制。

防火风管弯头 (R ≤ 300mm)

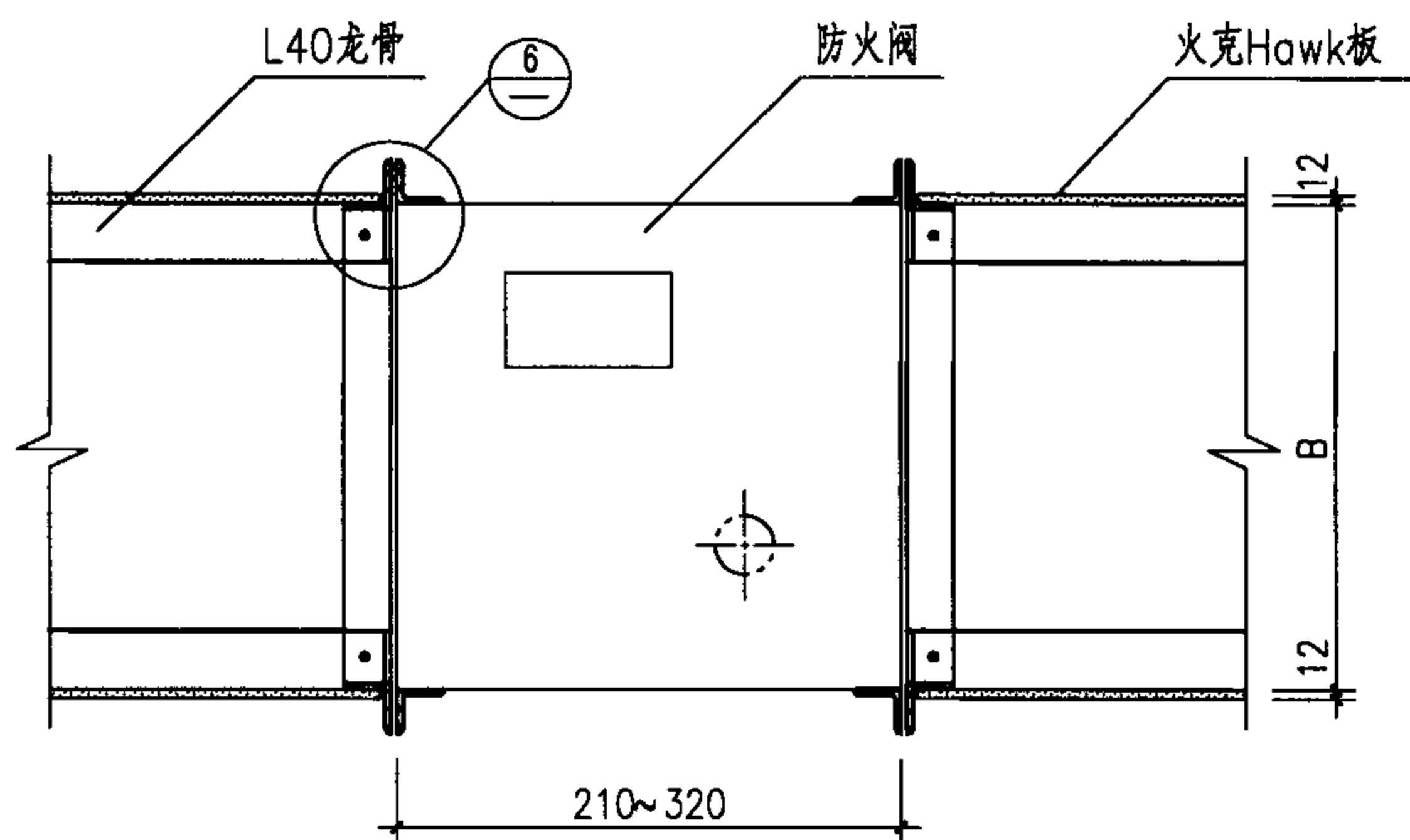


③

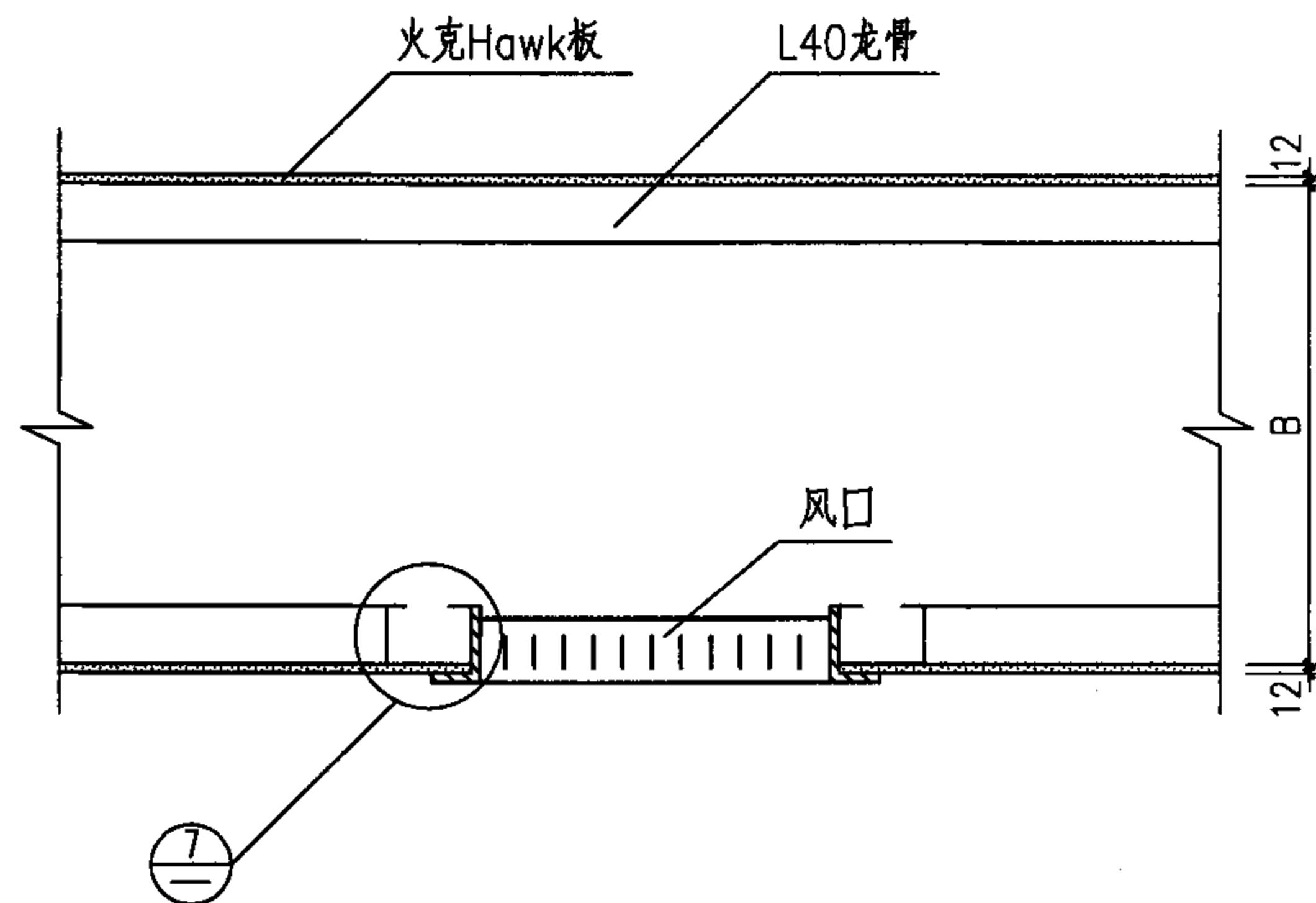
防火风管弯头 (R>300mm)



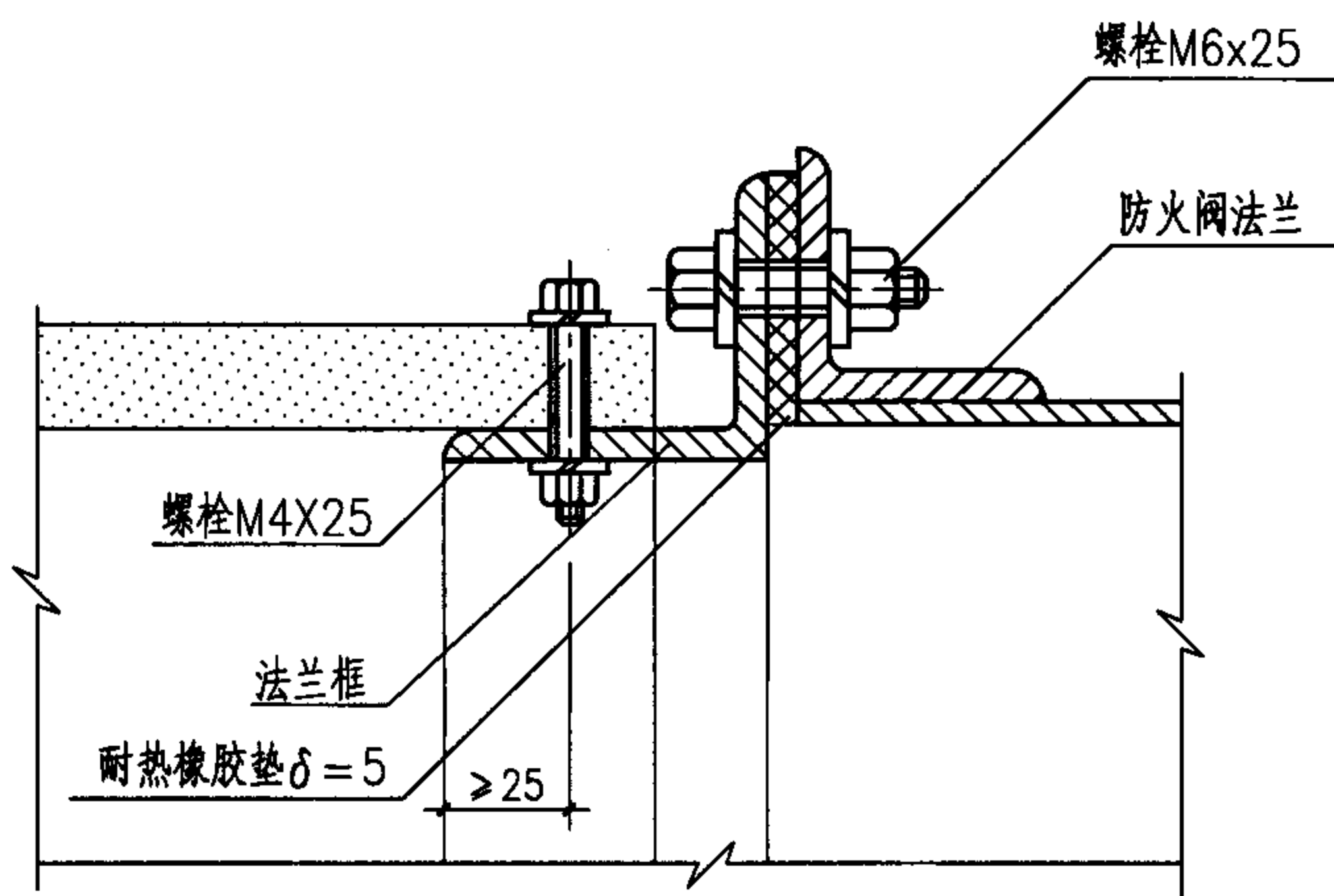
防火风管与防火阀、风口的连接



与防火阀的连接

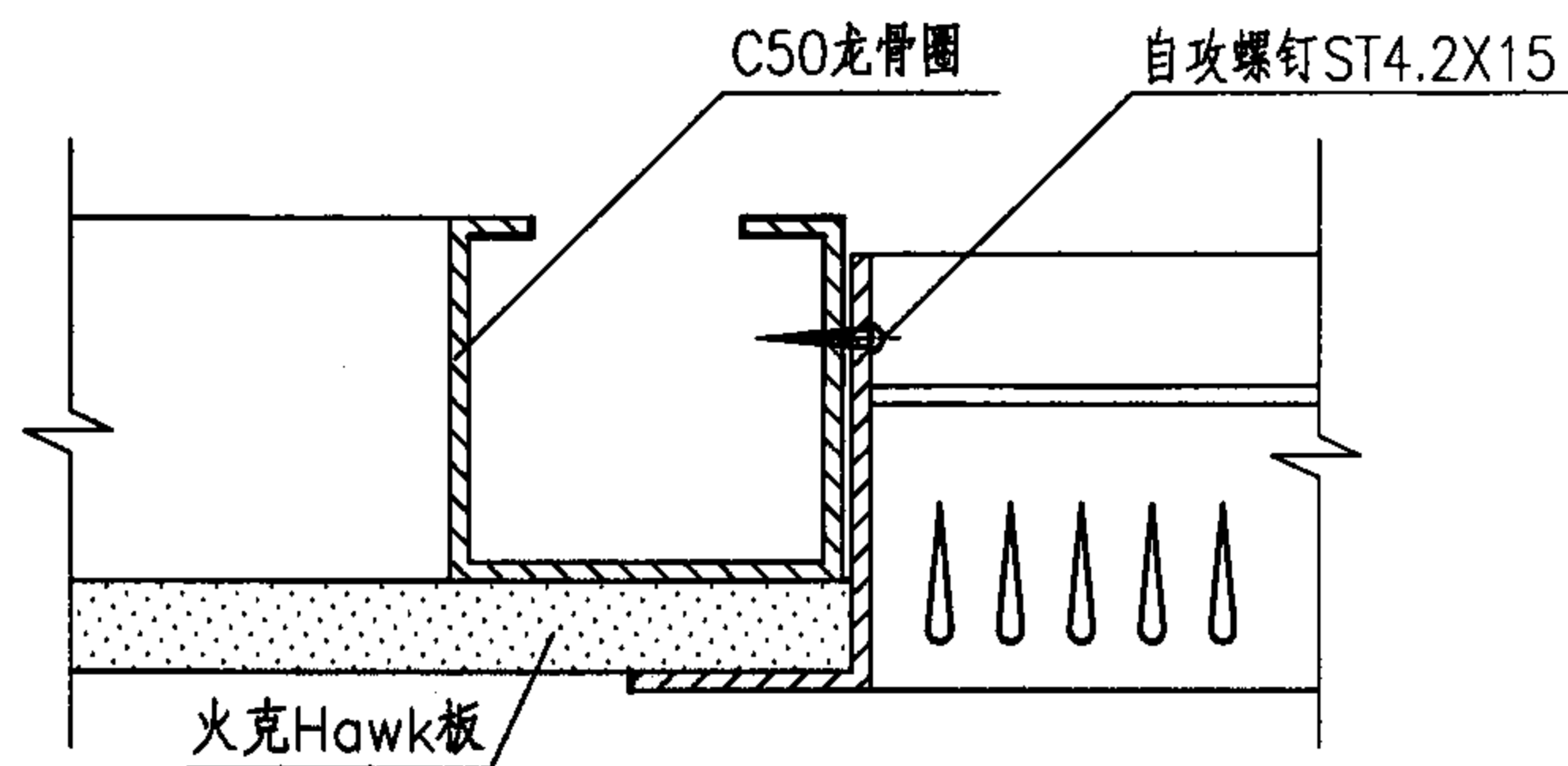


与风口的连接



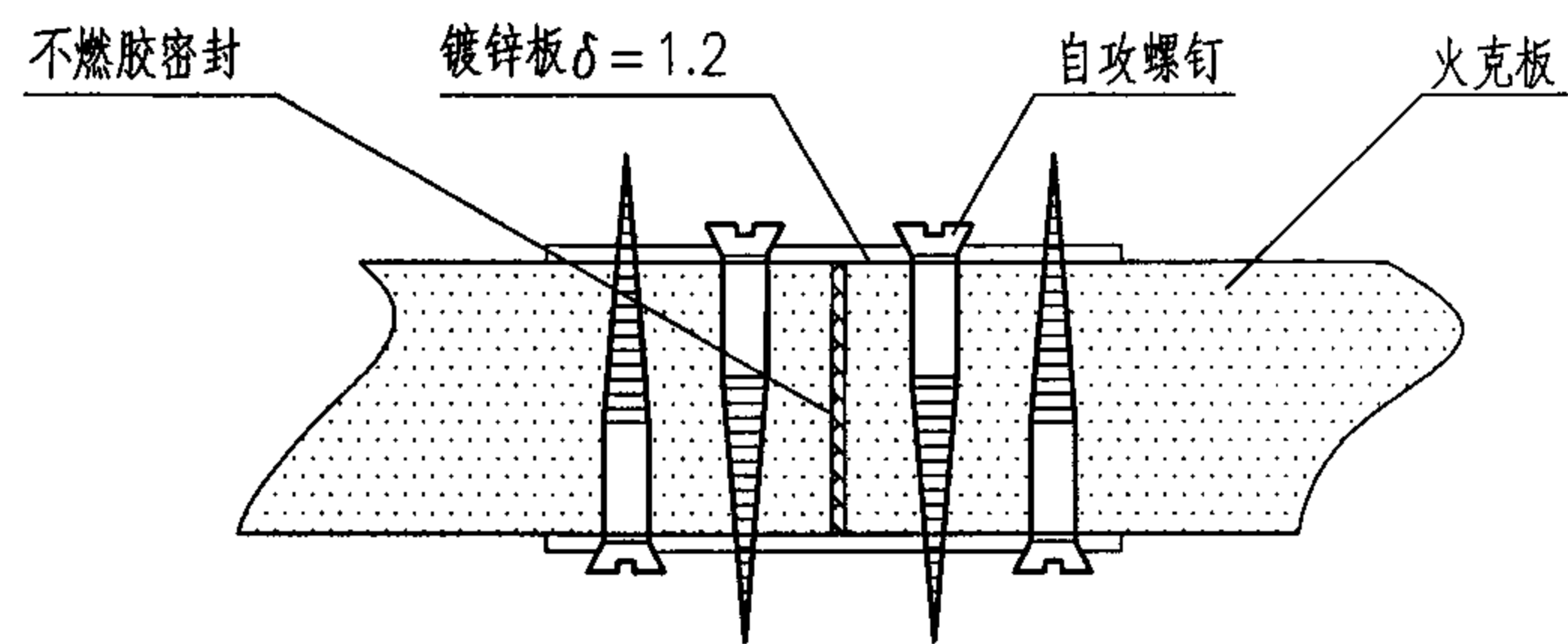
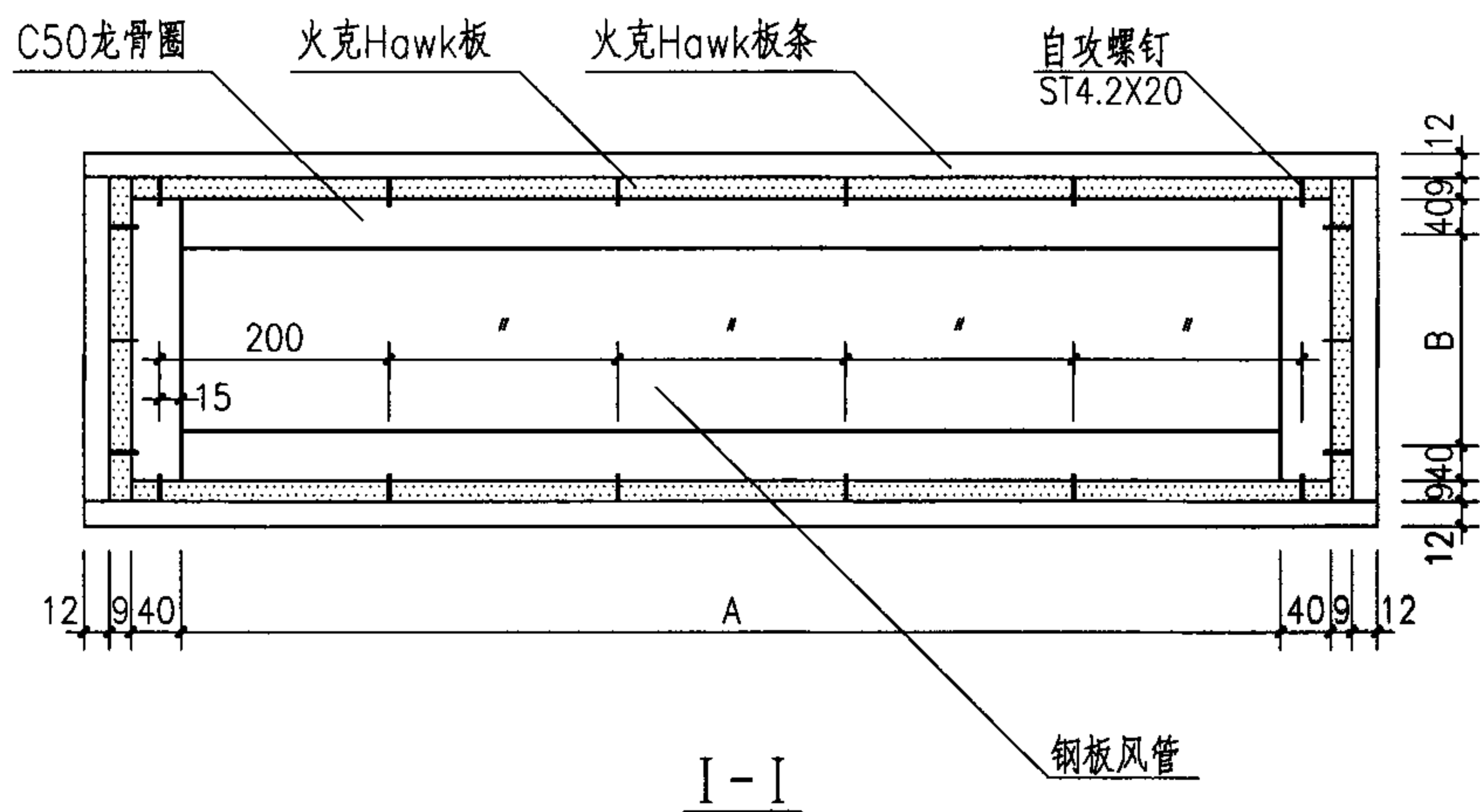
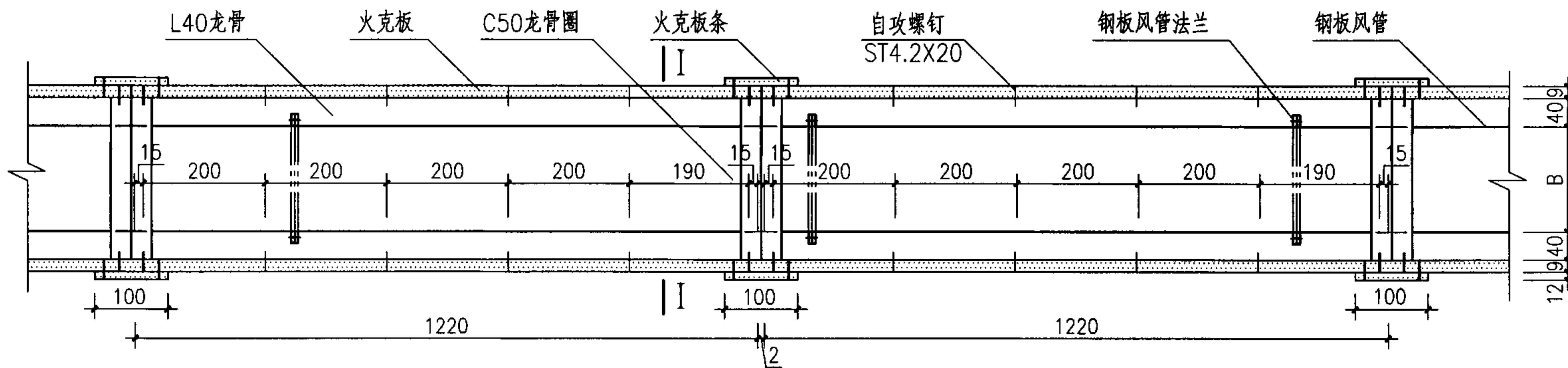
⑥

注：图中法兰框用不等边角钢制作，其规格应根据防火阀法兰尺寸确定。



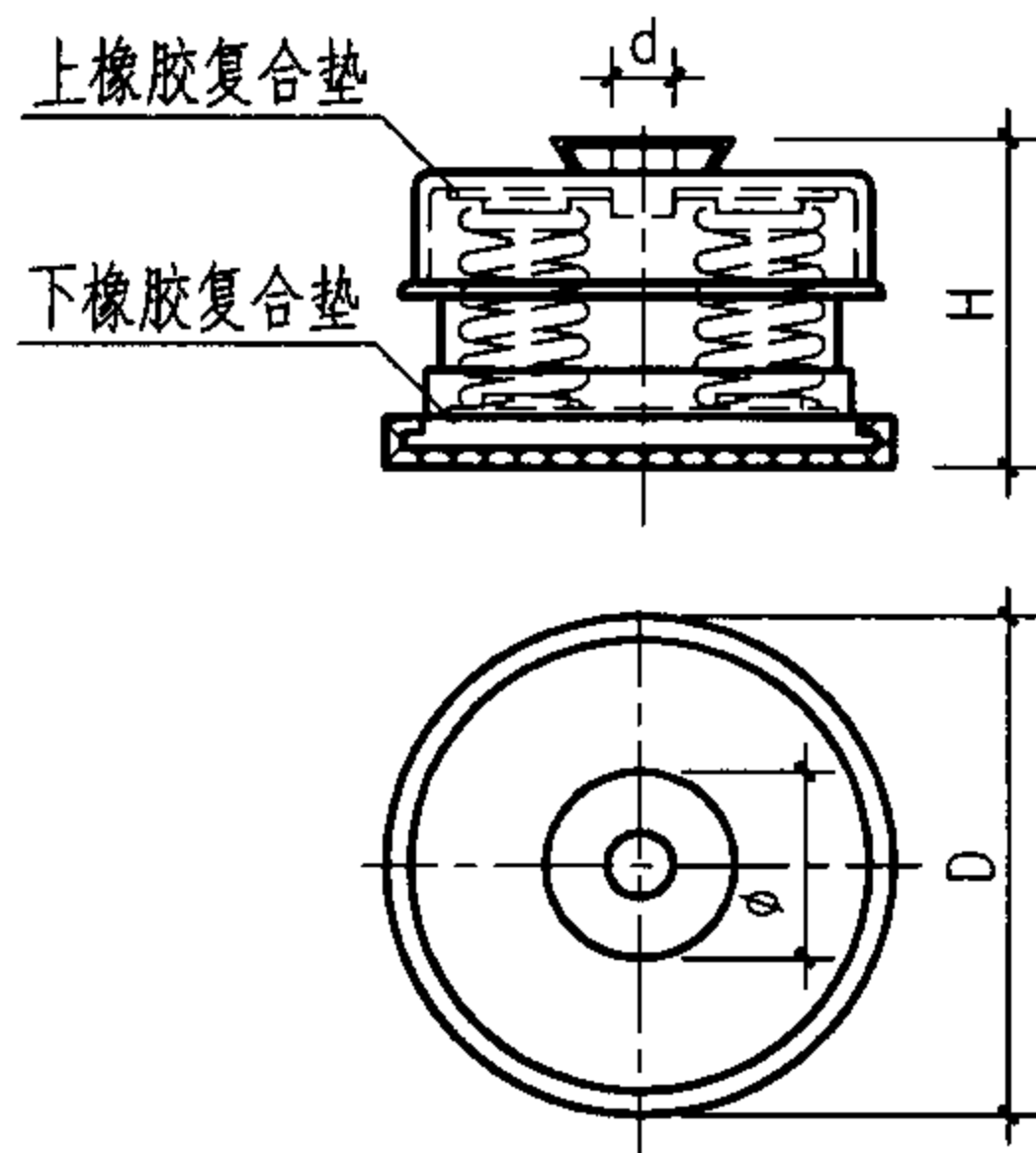
⑦

钢板风管的防火包覆

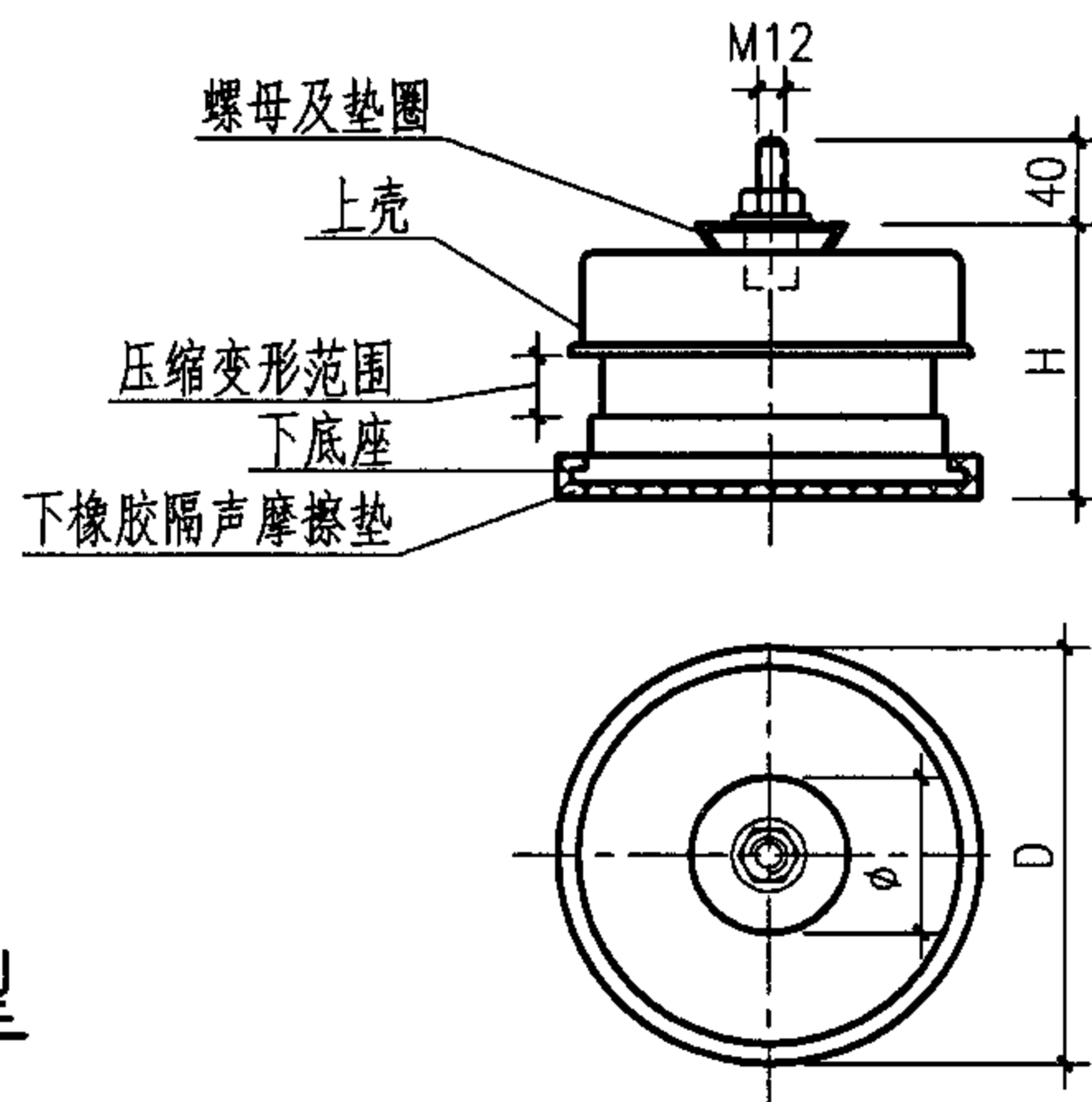


防火风管板材的连接

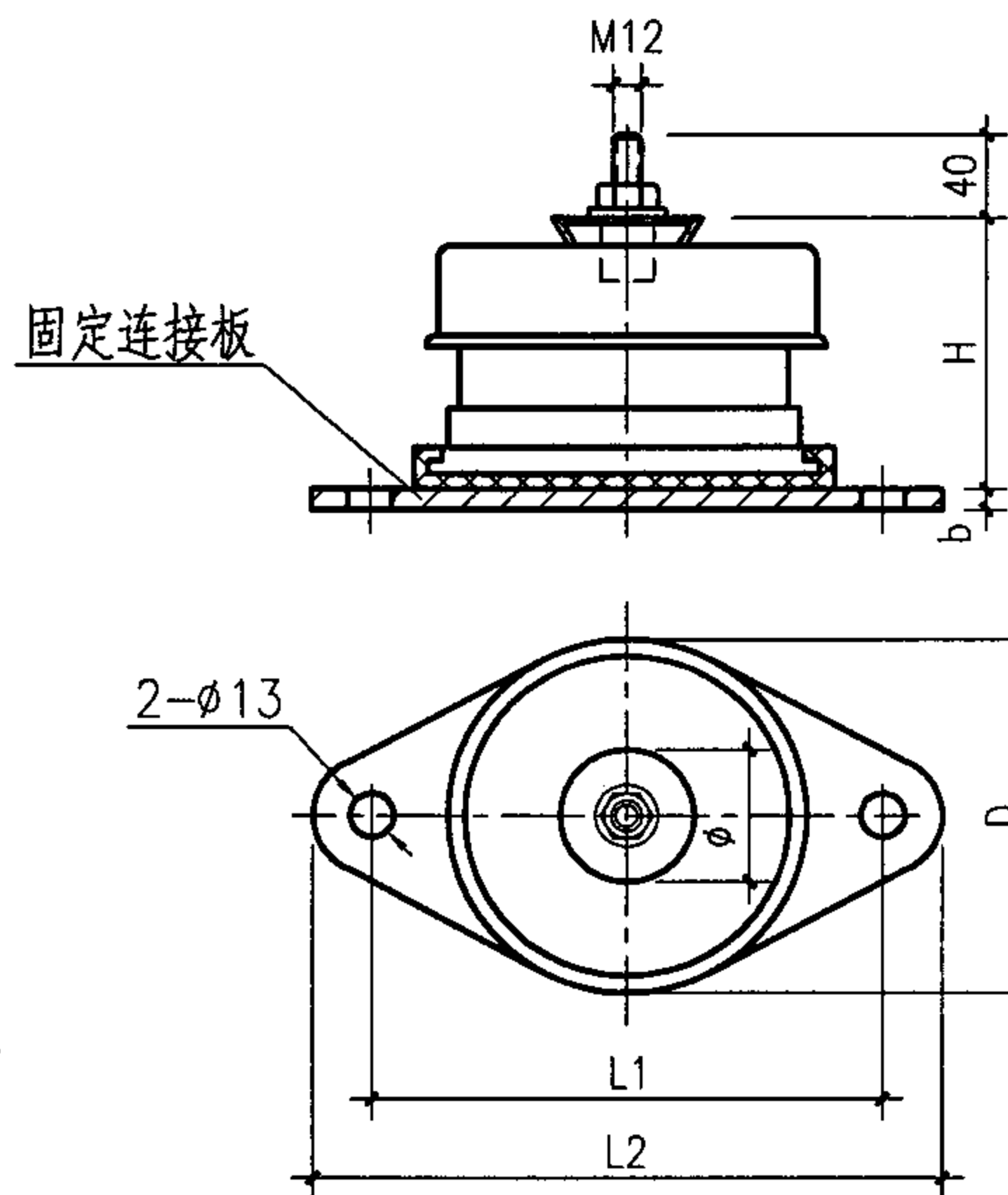
ZD型阻尼弹簧复合减振器



ZD型



ZDI型

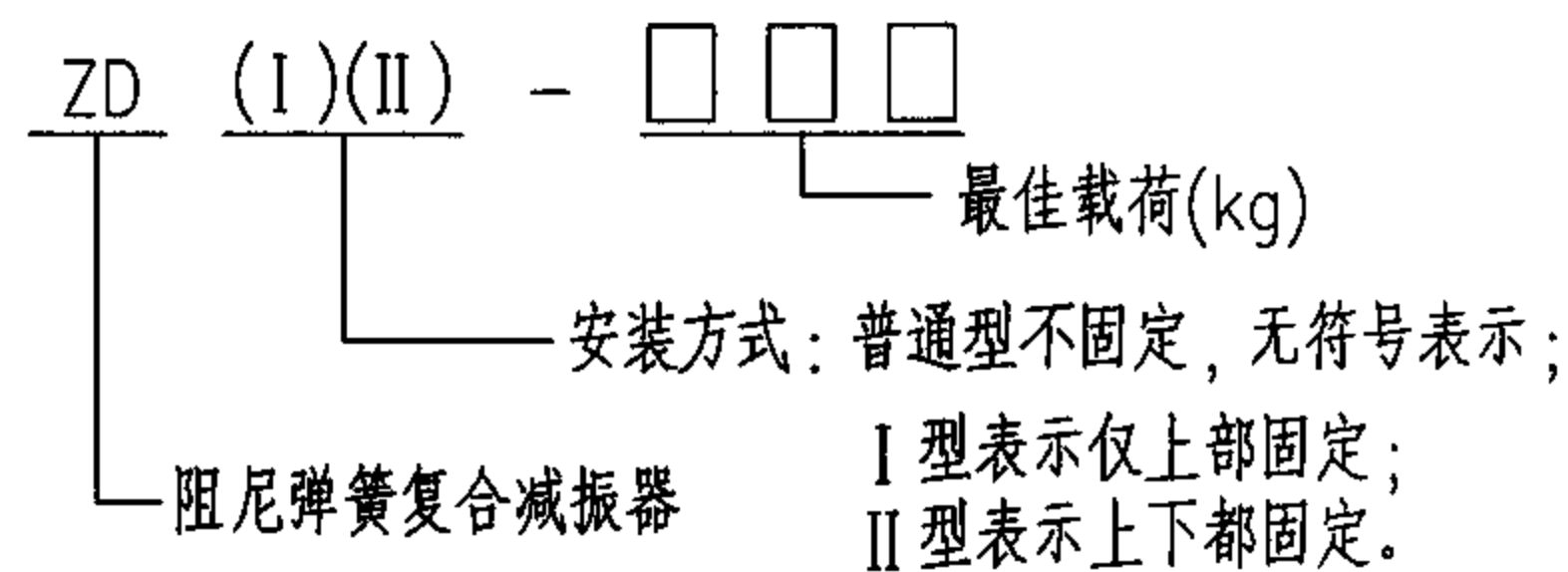


ZDII型

性能参数及外形尺寸表

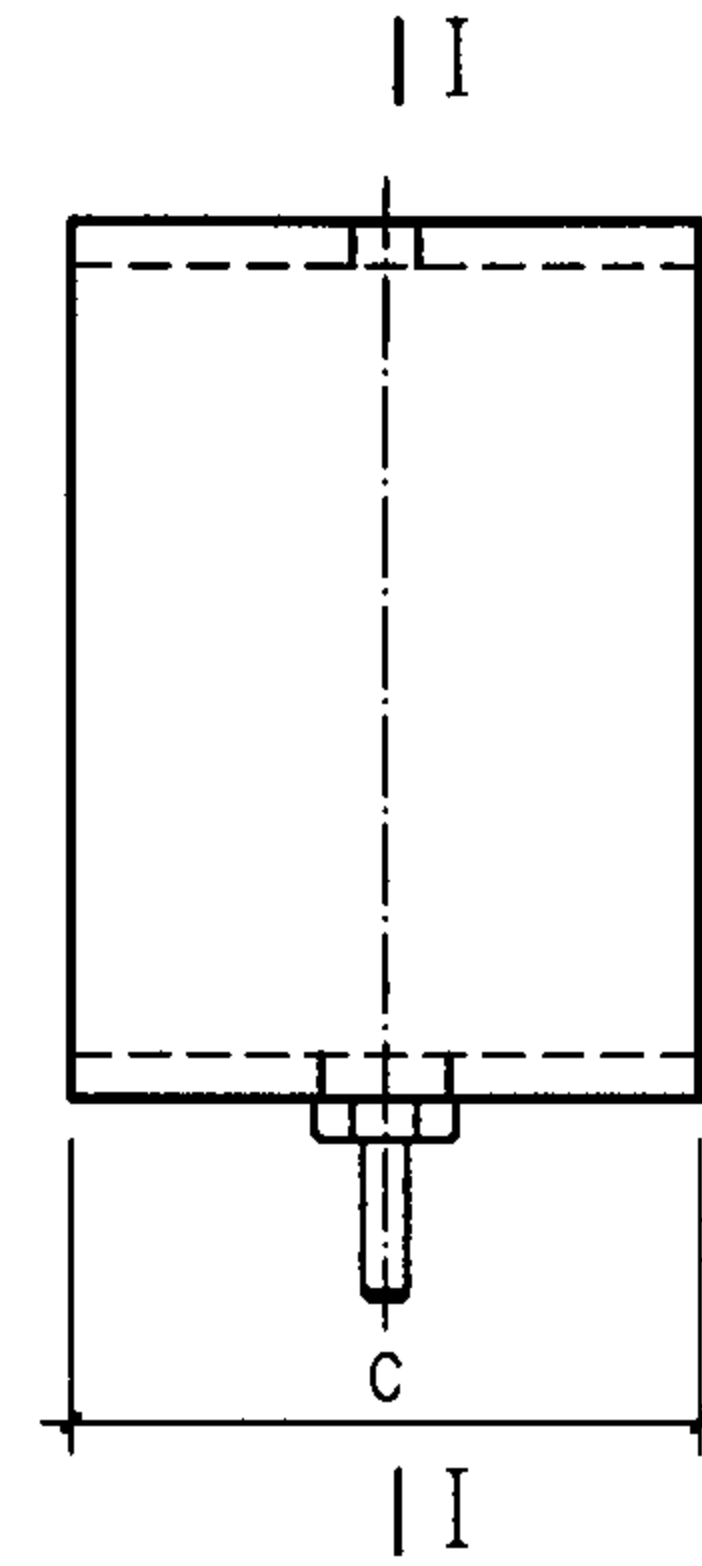
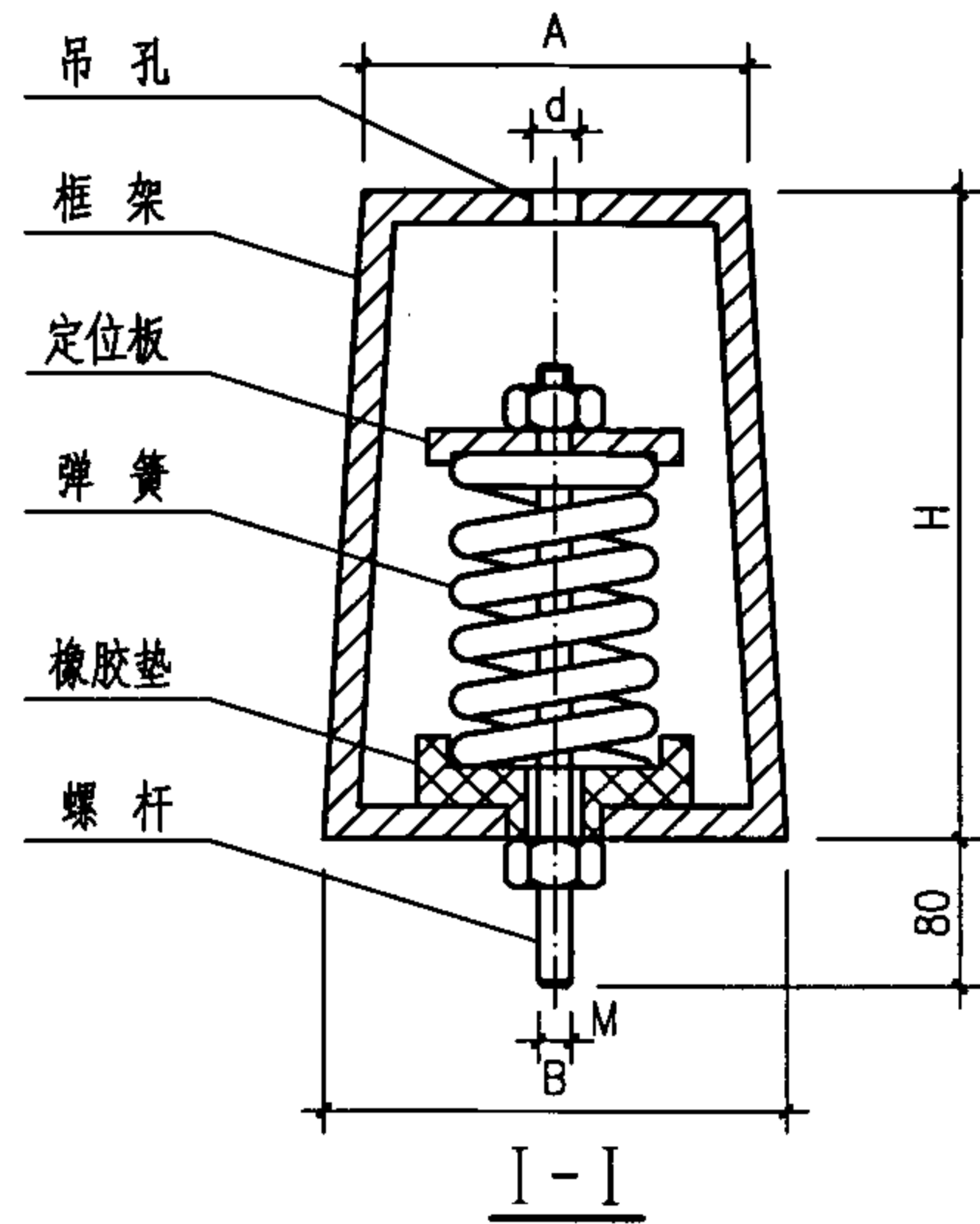
序号	型号	最佳载荷 (N)	预压载荷 (N)	极限载荷 (N)	竖向刚度 (N/mm)	外形尺寸						
						D	H	L1	L2	φ	d	b
1	ZD-12	120	90	168	7.5	84	70	110	140	32	10	5
2	ZD-18	180	115	218	9.5	128	65	160	195	42	10	5
3	ZD-25	250	153	288	12.5	128	65	160	195	42	10	5
4	ZD-40	400	262	518	22	144	72	175	210	42	10	6
5	ZD-55	550	336	680	30	144	72	175	210	42	10	6
6	ZD-80	800	545	1050	41	163	88	195	230	52	10	6
7	ZD-120	1200	800	1560	44	185	104	225	265	52	10	8
8	ZD-160	1600	1150	2180	63	185	104	225	265	52	10	8
9	ZD-240	2400	1600	3100	85	210	120	250	295	62	14	8
10	ZD-320	3200	2150	4220	127	230	144	270	310	84	18	8
11	ZD-480	4800	2950	5750	175	230	144	270	310	84	18	8
12	ZD-640	6400	4170	8300	180	282	154	320	360	104	20	8
13	ZD-820	8200	5300	10550	230	282	154	320	360	104	20	8
14	ZD-1000	10000	6050	11580	222	325	176	360	400	104	20	8
15	ZD-1280	12800	8300	16550	305	325	176	360	400	104	20	8
16	ZD-1500	15000	8500	19500	600	282	155	320	360	104	20	8
17	ZD-2000	20000	10000	28000	800	282	155	320	360	104	20	8

注：1. 型号意义



2. 固有频率在2-4Hz, 阻尼比为 ≥ 0.065 .

XHS型吊架弹簧减振器

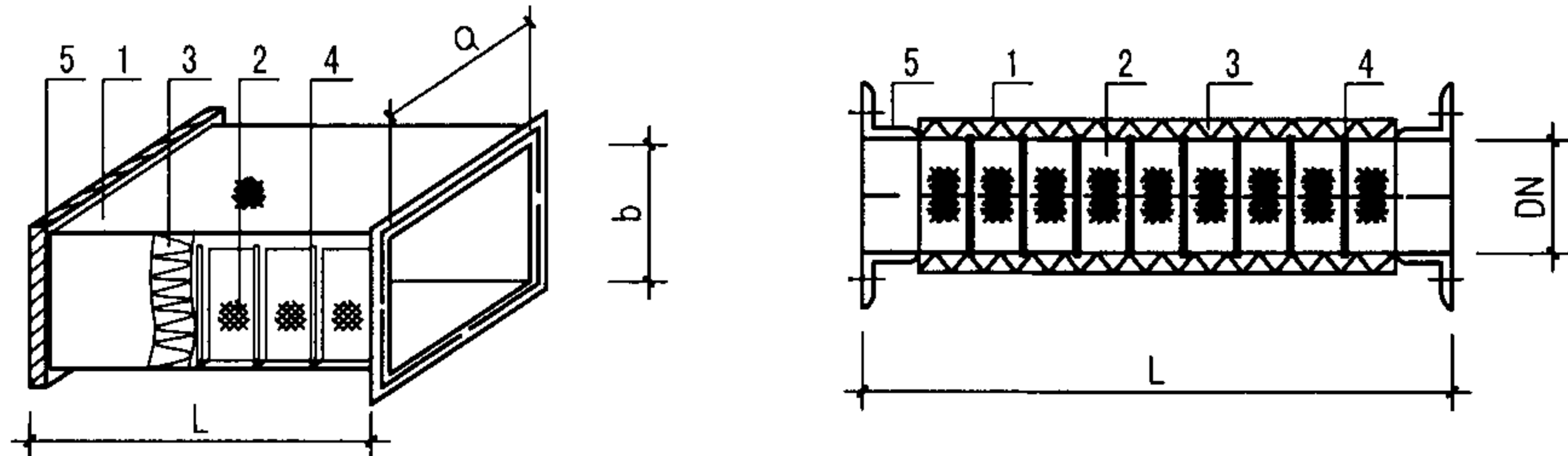


XHS型性能参数及外形尺寸表

型号	载荷范围 (N)	自振频率 (Hz)	预压变形 (mm)	最大变形 (mm)	A	B	C	H	d	M
XHS-5	30-80	5.0-3.0	10	25	50	50	50	100	10	8
XHS-10	80-170	4.8-3.0	10	23	50	50	50	100	10	8
XHS-20	130-260	4.5-3.0	10	23	50	50	50	100	10	8
XHS-30	190-450	3.6-2.4	10	42	60	60	60	120	12	10
XHS-40	340-580	3.2-2.4	10	42	60	60	60	120	12	10
XHS-60	480-850	3.7-2.7	10	32	60	60	60	120	12	10
XHS-80	580-1050	3.7-2.7	10	33	60	60	60	120	12	10
XHS-100	750-1500	3.8-2.7	10	33	80	60	60	140	13	12
XHS-150	1000-2000	3.7-2.6	10	36	80	60	60	140	13	12
XHS-200	1300-2650	3.5-2.5	12	41	100	80	80	180	13	12
XHS-250	1700-3000	3.3-2.5	12	40	100	80	80	180	13	12
XHS-320	2310-4000	3.3-2.6	12	38	100	80	80	180	13	12
XHS-500	3000-6400	4.0-2.7	8	32	100	80	80	200	18	16

注：XHS型系列吊架减振器以金属弹簧，阻尼橡胶为主构件的复合式吊架减振器，主要用于风机的隔振降噪。

防火柔性连接管



矩形防火柔性连接管

规格尺寸 (mm)	断面 aXb	120X120	160X120	200X120	250X120
		160X160	200X160	250X160	320X160
		200X200	250X200	320X200	200X200
	长度 L	220			
	断面 aXb	500X200	250X250	320X250	400X250
		500X250	630X250	320X320	400X320
		500X320	-	-	-
	长度 L	250			
	断面 aXb	630X320	800X320	1000X320	400X400
		630X400	800X400	1000X400	1250X400
		500X500	630X500	800X500	1000X500
		1250X500	1600X500	630X630	800X630
		1000X630	-	-	-
	长度 L	300			
	断面 aXb	1600X630	1000X800	1000X1000	1600X800
2000X1000		2000X1250	-	-	
长度 L	350				

圆形防火柔性连接管

规格尺寸 (mm)							
公称直径 DN	100	120	140	160	180	200	220
长度 L	220						
公称直径 DN	250	280	320	360	400	450	500
长度 L	250						
公称直径 DN	560	600	630	700	800	900	1000
长度 L	300						
公称直径 DN	1100	1250	1400	1600	1800	2000	
长度 L	300			350			

主要技术性能参数

项目	I 型	II 型
工作压力 (Pa)	≤ 1000	≤ 20000
爆破压力 (Pa)	≤ 2500	≤ 30000
适用温度 (°C)	-80~+800	-80~+800
适用介质	冷热空气, 有害有毒及腐蚀性气体等	
防火性能	符合GB8624-1997A级	

- 注: 1. 防火柔性连接管采用多种高性能金属有机材料及无机材料制成, 并配加数种金属类添加剂, 耐火等级为不燃(A)级, 并具备耐酸碱、耐压、耐老化、消声、可挠曲等特点。
2. 图中: 1-外部保护壳; 2-硅玻钛金防火软管; 3-保温材料; 4-骨架; 5-法兰。

主编单位、参编单位联系人及电话

主编单位	中国航空工业规划设计研究院	傅建勋 赵雷昌	010-62038237
参编单位	广州市泰昌实业有限公司	雷卓武	020-84048342 , 84047123
	金特建材实业有限公司	李小龙	13901286258
图集主审人	李娥飞		
组织编制单位、联系人及电话			
	中国建筑标准设计研究院	赵玉杰	010-68799100 (国标图热线电话) 010-68318822 (发行电话)